

KFN 7795 D

Réfrigérateur/congélateur encastrable

présentation particulière avec PerfectFresh Active, DynaCool et IceMaker.



- Frais 5x plus longtemps avec l'humidification PerfectFresh Active
- Préparations de glaçons avec IceMaker avec raccordement à l'eau
- Éclairage clayettes réglable individuellement avec FlexiLight 2.0
- Pas de givre sur les aliments, plus de dégivrage grâce à NoFrost
- Répartition homogène de température – DynaCool



Code EAN: 4002516379393 / Numéro de matériel: 11642680 / Ancien Numéro de matériel: 38779500EU1

|   |                           |
|---|---------------------------|
| <b>Catégorie d'appareil</b>   |                           |
| Combiné réfrigérateur/congélateur   | •                         |
| <b>Modèle</b>   |                           |
| Appareil encastrable  | •                         |
| Appareil encastrable intégré  | •                         |
| Ouverture de porte  | droite                    |
| Charnière de porte interchangeable  | •                         |
| <b>Design</b>   |                           |
| Éclairage de la zone de réfrigération   | FlexiLight 2,0            |
| Éclairage zone de congélation   | LED                       |
| Éclairage ventilateur   | •                         |
| Éclairage système de réfrigération  | •                         |
| Éclairage fabrique à glaçons automatique  | •                         |
| <b>Confort d'utilisation</b>  |                           |
| Mise en réseau avec Miele@home  | •                         |
| Système de réfrigération  | PerfectFresh Active       |
| Humidification active du tiroir supérieur   | •                         |
| Réglage précis porte intérieure   | •                         |
| ComfortClean  | •                         |
| DynaCool  | •                         |
| NoFrost   | •                         |
| DuplexCool  | •                         |
| ComfortSize   | •                         |
| VarioRoom   | •                         |
| SoftClose   | •                         |
| SelfClose   | •                         |
| Fabrique à glaçons automatique (IceMaker)   | •                         |
| <b>Commande</b>   |                           |
| Panneau de commande   | FreshTouch                |
| Partie réfrigération débranchable   | Oui                       |
| Réglage indépendant de la température pour la zone de réfrigération et de congélation | Oui                       |
| SuperFroid  | •                         |
| SuperFrost  | •                         |
| Nombre de zones de température  | 3                         |
| Mode Shabbat  | •                         |
| Mode Fête   | •                         |
| Mode Holiday (vacances)   | •                         |
| <b>Réfrigérateur/zone de réfrigération</b>  |                           |
| Nombre de clayettes   | 4                         |
| dont éclairés   | 2                         |
| Nombre de tiroirs de refroidissement  | 2                         |
| Paroi sèche   | CleanSteel Inox antitrace |
| FlexiTray   | •                         |
| Nombre de balconnets de contreporte pour conserves                                    | 1                         |
| Balconnet de contreporte pour bouteilles  | 1                         |
| Balconnets de contreporte   | 2                         |
| <b>Partie congélation/zone de congélation</b>   |                           |
| Nombre tiroirs de congélation   | 3                         |
| y compris sur rails coulissants   | 2                         |

KFN 7795 D

Réfrigérateur/congélateur encastrable

présentation particulière avec PerfectFresh Active, DynaCool et IceMaker.



Code EAN: 4002516379393 / Numéro de matériel: 11642680 /

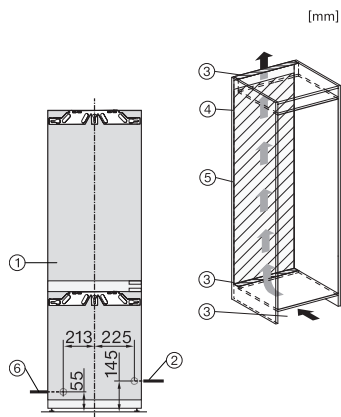
Ancien Numéro de matériel: 38779500EU1

| <b>Efficacité et durabilité</b>                              |                     |
|--|---------------------|
| Classe d'efficacité énergétique (A-G)                        | D                   |
| Consommation d'énergie par an en kWh                         | 207,70              |
| Consommation d'énergie en 24 h en kWh                        | 0,56                |
| <b>Sécurité</b>  |                     |
| Fonction de verrouillage                                     | •                   |
| Alarme de porte sonore                                       | •                   |
| Alarme sonore pour la température de la zone de congélation  | •                   |
| Alarme sonore pour la température                            | •                   |
| Alarme de porte visuelle                                     | •                   |
| Alarme visuelle pour la température                          | •                   |
| Indication de coupure de courant pour la zone de congélation | •                   |
| <b>Caractéristiques techniques</b>                           |                     |
| Largeur de la niche en mm min.                               | 560                 |
| Largeur de la niche en mm max.                               | 570                 |
| Hauteur de la niche en mm min.                               | 1772                |
| Hauteur de la niche en mm max.                               | 1788                |
| Profondeur de la niche en mm                                 | 550                 |
| Largeur des appareils en mm                                  | 559                 |
| Hauteur de l'appareil en mm                                  | 1770                |
| Profondeur de l'appareil en mm                               | 546                 |
| Poids en kg  | 72,1                |
| Technique de fixation  | Porte fixe          |
| Poids max. façade de porte partie réfrigération en kg        | 18                  |
| Poids max. façade de porte partie congélation en kg          | 12                  |
| Classe climatique  | SN-ST               |
| Zone de réfrigération en l                                   | 175                 |
| dont zone PerfectFresh en l                                  | 71                  |
| Zone de congélation 4 étoiles en l                           | 71                  |
| Volume total utile en l                                      | 246                 |
| Durée de conservation en cas de panne en h                   | 9                   |
| Capacité de congélation en kg/24 h                           | 6,00                |
| Classe d'émissions de bruit acoustique dans l'air (A-D)      | B                   |
| Émissions de bruit acoustique en dB(A) re1pW                 | 34                  |
| Consommation électrique en milliampères (mA)                 | 1400                |
| Tension en V   | 220-240             |
| Protection par fusible en A                                  | 10                  |
| Nombre de phases   | 1                   |
| Fréquence en Hz  | 50                  |
| Longueur du câble d'alimentation électrique en m             | 2,2                 |
| Remplacer l'ampoule  | Service après-vente |
| <b>Accessoires fournis</b>                                   |                     |
| Balconnet à œufs   | •                   |
| Boîte de tri PerfectFresh                                    | •                   |

## KFN 7795 D

Réfrigérateur/congélateur encastrable

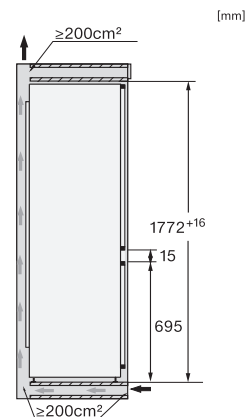
présentation particulière avec PerfectFresh Active, DynaCool et IceMaker.



KFN7795D, KFN7795C, installation (footnote\*) (installation drawings)



KFN7795D, KFN7795C, built-in (footnote\*) (installation drawings)



KFN7795D, KFN7795C, side view (installation drawings)