

FMI020X

Volume net

20 l



Famille

Micro-ondes

Catégorie

Encastrable

Installation

Avec kit d'encastrement

Alimentation

Electrique

Mode de cuisson

Micro-ondes Gril

Commandes

Electromécanique



Programmes / Fonctions

Nombre de fonctions

5

Gril fort



Décongélation selon le temps



Décongélation selon le poids



Micro-ondes



Micro-ondes + gril



Programmes automatiques

8

Fonctions supplémentaires

Cuissons enchaînées

Commandes

Afficheur / Horloge

1 à LED

Manettes de commande

Push-push

Type de commandes

Manettes/touches

Couleur des manettes

Effet inox

Ouverture

Touche mécanique

Couleur des touches

Effet inox

Nombre de manettes

1

Options



Programmateur/Minuteur Électronique

Verrouillage

Oui

Options de programmation de la durée de cuisson

Fin de cuisson

commandes / Sécurité enfants

Signal sonore fin de cuisson	Oui	Option Quick Start/ Démarrage rapide	Oui
------------------------------	-----	--------------------------------------	-----

Technologie



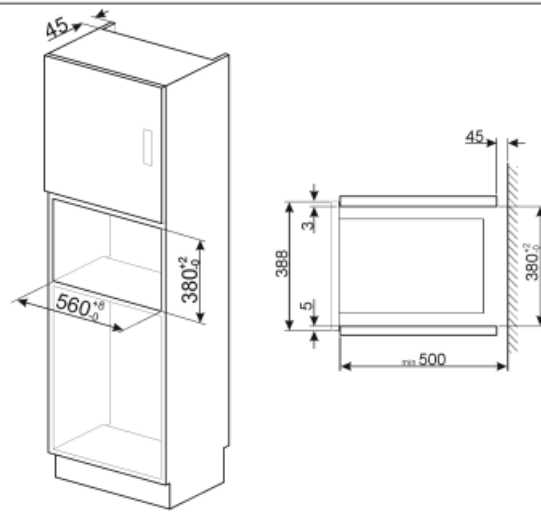
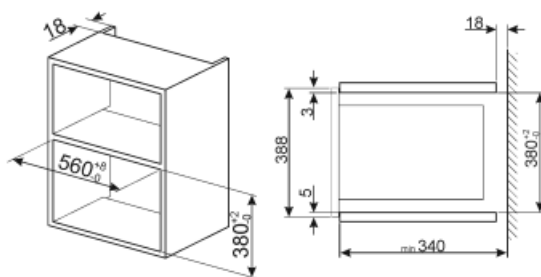
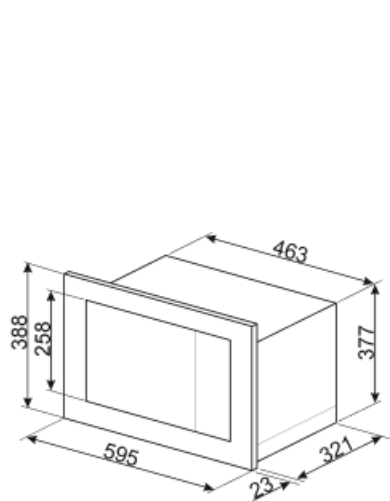
Matériau de la cavité	Inox	Type d'ouverture de la porte	Latérale
Nombre de lampes	1	Nombre total de vitres de la porte	1
Type d'éclairage	LED	Thermostat de sécurité	Oui
Plateau tournant	Oui	Système de refroidissement	Tangentiel
Diamètre plateau tournant	24.5 cm	Ecran de protection micro-ondes	Oui
Eclairage à l'ouverture de la porte	Oui	Arrêt micro-ondes à l'ouverture de la porte	Oui
Type de gril	Résistance	Dimensions nettes de la cavité (HxLxP)	218x315x295 mm
Puissance résistance gril	1000 W	Puissance micro-ondes utile	800 W

Accessoires inclus



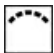






Grille	1	Cadre	Oui
--------	---	-------	-----

Raccordement électrique

Puissance nominale	1250 W	Fréquence	50 Hz
Intensité	5,4 A	Longueur du câble d'alimentation	150 cm
Tension	230 V		



Symbols glossary (TT)

-  Verrouillage commandes : L'option verrouillage des commandes, présente sur différents types de produits, permet de verrouiller toutes les fonctions et programmes sélectionnés ainsi que les commandes, pour une sécurité totale, notamment en présence d'enfants.
-  Décongélation selon le temps : elle détermine automatiquement les temps de décongélation de l'aliment.
-  Gril fort : Chaleur très intense provenant uniquement du haut grâce aux deux éléments chauffants. La turbine n'est pas active. Donne d'excellents résultats pour griller et gratiner. Utilisé en fin de cuisson, la fonction donne un brunissement uniforme aux plats.
-  Micro-ondes + Résistance gril : Pour une cuisson combinée avec le gril qui dore l'aliment tout en assurant une cuisson au cœur par les micro-ondes.
-  Indique le volume utile de la cavité du four.
-  Le micro-ondes vous permet de cuisiner en très peu de temps et avec une économie d'énergie considérable, ne nécessitant pas de préchauffage.
-  Décongélation selon le poids : avec cette fonction, le temps pour décongeler l'aliment est automatiquement déterminé une fois que le poids de l'aliment à décongeler a été réglé.
-  Micro-ondes : en pénétrant directement dans les aliments, les micro-ondes vous permettent de cuisiner en très peu de temps et avec une économie d'énergie considérable. Adaptées à la cuisson sans graisse, elles conviennent aussi bien à la décongélation qu'au réchauffement des aliments, tout en conservant intacte l'apparence et le parfum d'origine. La fonction micro-ondes peut également être combinée avec des fonctions traditionnelles, avec tous les avantages qui en découlent. Idéal pour tous les types d'aliments.
-  2 lampes halogènes : La présence de 2 lampes halogènes disposées asymétriquement rend l'espace intérieur encore plus lumineux, éliminant les coins sombres.