

N 90, MACHINE À CAFÉ TOUT AUTOMATIQUE, INOX CLATINO



√ Home Connect – Découvrez nos appareils connectés intelligents qui facilitent votre vie au quotidien

Équipement

Données techniques

Type de construction: Encastrable
 Buse de production de mousse: non
 Afficheur digital: non
 Sécurité hydraulique: Non
 Taille des portions: Toutes tasses
 Dimensions appareil H x L x P: 455 x 594 x 385 mm
 Dimensions du produit emballé: 540 x 478 x 670 mm
 Niche d'encastrement: 449 x 558 x 376 mm
 Code EAN: 4242004261735
 Intensité: 10 A
 Tension: 220-240 V
 Fréquence: 50/60 Hz
 Type de prise: Fiche cont.terre/Gard.fil ter.



N 90, MACHINE À CAFÉ TOUT AUTOMATIQUE, INOX CLATINO

Équipement

Goût

- aromaDouble Shot – moins d'amertume pour les grandes boissons grâce à deux procédés de percolation

Performance

- ceramDrive – moulin en céramique de haute qualité, résistant à l'usure et plus silencieux
- OneTouch DoubleCup - obtenez deux tasses d'une simple pression sur la touche
- aromaSelect - 3 profils d'arômes différents (doux - équilibré - distinctif)
- Intelligent strength adjustment – gestion adaptative de la quantité de café en fonction de la force et de la taille choisie.
- Fonctions lait chaud, mousse de lait et eau chaude disponibles
- Ecran TFT tactile Premium 6.8"
- Favoris: sauvegardez jusqu'à 30 boissons personnalisées
- Buses de café réglables en hauteur (jusqu'à 15 cm (max) pour les grandes tasses)
- Réservoir d'eau amovible de 2.4 l
- Bac à lait intégré de 0,7 l
- Eclairage de la sortie du café et de l'emplacement de la tasse
- Détection automatique de la quantité de lait - convient pour le récipient inclus, une brique de lait de 1 litre ou votre récipient individuel
- Rappel automatique pour le nettoyage, le détartrage de la machine ou le remplacement du filtre à eau
- Buses de café, bacs de récupération et égouttoirs compatible au lave-vaisselle
- Sécurité enfants

Home Connect

- Contrôle à distance – faites fonctionner votre appareil d'où vous voulez
- Espresso broyeur tout automatique avec Home Connect
- Coffee Playlist – sélectionnez plusieurs boissons dans l'application, préparées dans l'ordre de votre choix
- Protection des données : la sécurité est notre priorité. L'application Home Connect est testée et certifiée par TÜV IT organisme reconnu. Le transfert de données crypté via le protocole Home Connect protège contre les accès non autorisés

Hygiène

- Unité de percolation amovible - pour un entretien facile et hygiénique
- autoMilk Clean – nettoyage automatique à la vapeur du système de lait, après chaque boisson lactée
- calc'nClean – programme de détartrage et de nettoyage combiné, pour moins d'efforts et une machine toujours propre

Divers

- Bac à grain de 500 g avec couvercle de protection pour les arômes

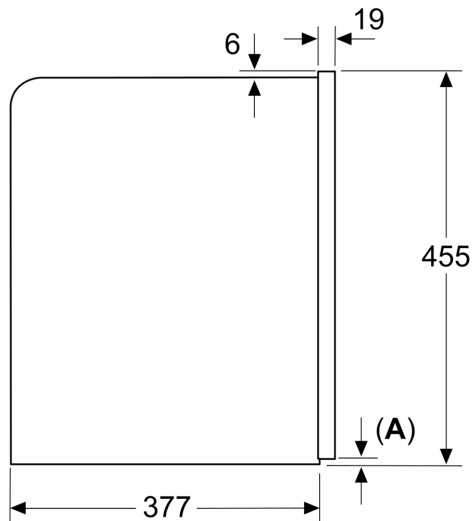
Accessoires

- Accessoires inclus : bandelette de test

N 90, MACHINE À CAFÉ TOUT AUTOMATIQUE, INOX
CL4TT11N0

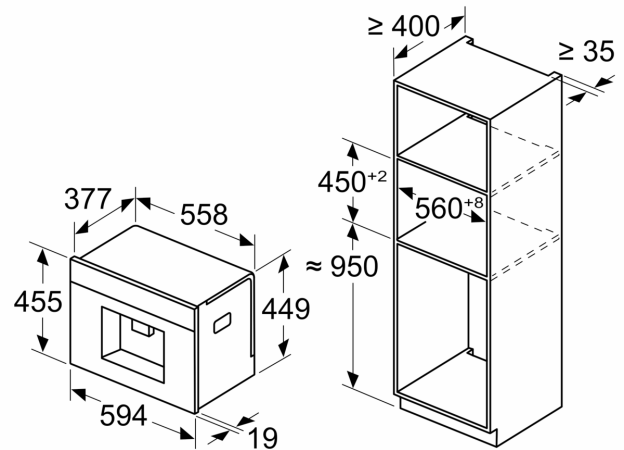
Cotes

Mesures en mm



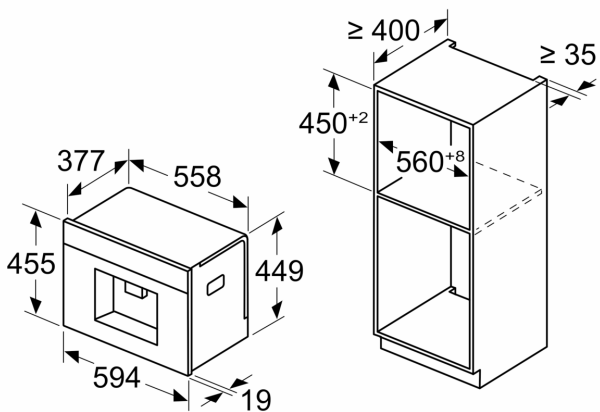
A: 7,5 mm

Mesures en mm



Les bacs d'eau et de grains sont retirés de la façade
Hauteur d'installation recommandée
950–1450 mm

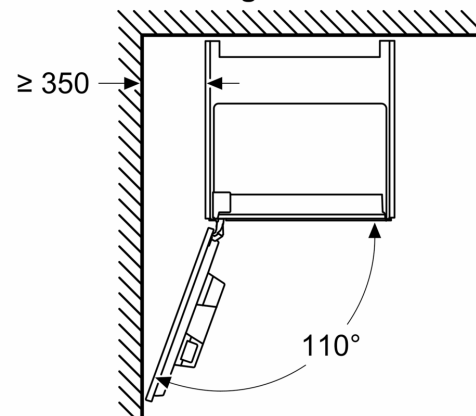
Mesures en mm



Les bacs d'eau et de grains sont retirés de la façade
Hauteur d'installation recommandée
950–1450 mm

Mesures en mm

Installation coin gauche



En cas d'utilisation du limiteur de charnière à 92°, la distance min. au mur est uniquement de 100 mm

Mesures en mm

