

Série 4, Lave-vaisselle tout intégré, 60 cm SMV4EVX00E



Accessoires en option

SGZ0BI02	JEU DE FIXATION NIRO
SGZ1010	RALLONGE AQUASTOP
SGZ8BI00	KIT DE FIXATION POUR PORTE SEQUENCEE
SMZ1051EU :	
SMZ2014	PANIER POUR VERRE A LONG PIED
SMZ2056	PORTE INOX POUR LV 60 TOUT INTEGRABLE
SMZ5000	KIT LAVAGE 4ELEMENTS POUR LAVE-VAISSELLE
SMZ5003	CHARNIERES DE PLINTHE
SMZ5300	SUPPORT VERRES A PIED PANIERS MAXFLEX/PR

Meilleures performances de séchage avec le lave-vaisselle connecté et son contrôle intelligent.

- **Efficient Dry** : performance de séchage améliorée grâce à l'ouverture de porte automatique en fin de cycle.
- **Efficient Dry** : performance de séchage améliorée grâce à l'ouverture de porte automatique en fin de cycle.
- **Tiroir et paniers VarioFlex** : flexibilité accrue pour le rangement de votre vaisselle à tous les niveaux.
- **Tiroir et paniers VarioFlex** : flexibilité accrue pour le rangement de votre vaisselle à tous les niveaux.
- **Tiroir à couverts** : libérez de la place pour les couverts et les petits ustensiles de cuisine.

Données techniques

Classe d'efficacité énergétique:	C
Consommation énergétique pour 100 cycles Eco:	75 kWh
Nombre maximum de couverts:	14
Consommation d'eau du programme Eco:	9.0 l
Durée du programme Eco:	3:35 h
Niveau sonore:	44 dB(A) re 1 pW
Classe de niveau sonore:	B
Type de construction:	Encastrable
Hauteur avec top:	0 mm
Dimensions du produit:	815 x 598 x 550 mm
Niche d'encastrement:	815-875 x 600 x 550 mm
Profondeur porte ouverte à 90°:	1150 mm
Pieds réglables:	Oui - tous depuis l'avant uniquement
Réglage maximum de la hauteur des pieds:	60 mm
Plinthe réglable:	Horizontalement et verticalement
Poids net:	35.4 kg
Poids brut:	37.5 kg
Puissance de raccordement:	2400 W
Intensité:	10 A
Tension:	220-240 V
Fréquence:	50; 60 Hz
Indice de réparabilité:	9.1
Longueur du cordon électrique:	175.0 cm
Type de prise:	Fiche cont.terre/Gard.fil ter.
Longueur du tuyau d'alimentation:	165 cm
Longueur du tuyau d'évacuation:	190 cm
Code EAN:	4242005382316
Type d'installation:	Tout intégré



Série 4, Lave-vaisselle tout intégrable, 60 cm SMV4EVX00E

Meilleures performances de séchage avec le lave-vaisselle connecté et son contrôle intelligent.

Performance et consommation

- Classe d'efficacité énergétique¹ C sur une échelle allant de A à G
- Energie² / Eau³ : 75 kWh / 9 litres
- 14 couverts
- Durée progr. Eco⁴ : 3:35 (h:min)
- Niveau sonore : 44 dB(A) re 1 pW
- Niveau sonore progr. Silence : 43 dB
- Classe d'efficacité sonore : B
- Moteur EcoSilence Drive

Caractéristiques principales

- 6 programmes : Eco 50 °C, Auto 45-65 °C, Intensif 70 °C, Programme 1h 65 °C, Silence 50 °C, Favourite (Pré-rinçage)
- 4 options : Home Connect, EfficientDry, Demi-charge, SpeedPerfect+ (3 fois plus rapide)
- Home Connect : contrôle et diagnostic à distance
- Machine Care
- Pre-Rinse
- Fonctions complémentaires via l'application Home Connect : HygienePlus, Silence à la demande

Confort et sécurité

- Echangeur thermique + EfficientDry (Ouv. porte auto) pour des résultats de séchage parfaits
- Système Super Brilliance, conserve l'éclat des verres
- Boîte à produits MaxiPerformance
- Système auto 3in1, détection lessivielle automatique
- AquaStop : garantie Bosch en cas de dégât des eaux - pour toute la durée de vie de l'appareil*
- Signal sonore de fin de cycle
- Départ différé : 1-24 h
- Triple filtre autonettoyant

Design

- Display sur la tranche (int.)
- Boutons sur la tranche
- Inscriptions en texte clair
- InfoLight rouge

Flexibilité

- Paniers VarioFlex
- Tiroir à couverts : 3ème niveau de chargement
- Panier supérieur réglable avec RackMatic (3 niveaux)
- Panier supérieur avec 2 rangées de picots rabattables
- Panier inférieur avec 4 rangées de picots rabattables
- Roues à faible frottement sur panier inférieur et tiroir
- Butée (stopper) qui empêche le déraillement du panier inférieur

Accessoires

- Protection anti vapeur

Caractéristiques techniques

- Dimensions du produit (HxLxP) : 81.5 x 59.8 x 55 cm
- Cuve polinox pour une meilleure isolation phonique et thermique et surtout pas de risque de corrosion de la cuve avec le sel régénérant.

* Veuillez trouver les termes de garantie à l'adresse suivante : www.bosch-home.fr/mybosch/extension-garantie-gratuite

¹ Echelle d'efficacité énergétique allant de A à G

² Consommation d'énergie en kWh pour 100 cycles (en programme Eco 50 °C)

³ Consommation d'eau en litres par cycle (en programme Eco 50 °C)

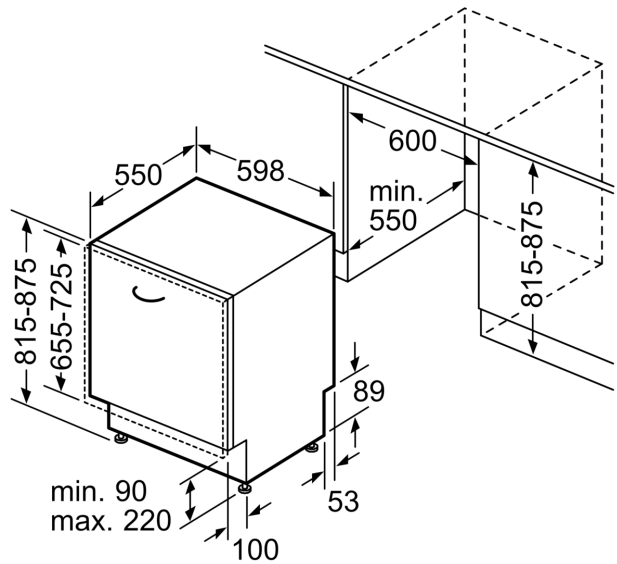
⁴ Durée du programme Eco 50 °C

**Série 4, Lave-vaisselle tout
intégrable, 60 cm
SMV4EVX00E**

mesures en mm



⏏ prise
() valeurs avec kit prolongateur



Mesures en mm