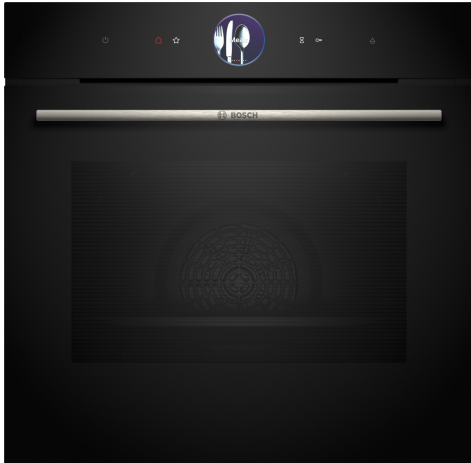


Série 8, Four intégrable avec fonction vapeur, 60 x 60 cm, Noir HRG7764B1



A+



Accessoires intégrés

1 x tôle de cuisson émaillée, 1 x grille, 1 x lèche-frite pour pyrolyse

Accessoires en option

HEZ327000 PIERRE A PAIN, HEZ531010 :, HEZ532010 :, HEZ617000 PLAT A PIZZA, HEZ629070 LECHEFRITE PERFOREE POUR AIRFRY, HEZ631070 :, HEZ632070 Tôle à pâtisserie en émail, HEZ633001 Couvercle pour poêle professionnelle, HEZ633070 Plat ultra profond, HEZ633073 Plat ultra profond, HEZ634000 GRILLE DE CUISSON ET DE ROTISSAGE, HEZ635001 SET BARBECUE POUR AIRFRY, HEZ636000 LECHEFRITE EN VERRE, HEZ638070 CLIPRAIL PYROLYSE, HEZ660060 Bandeau de finition, HEZ664000 :, HEZ915003 ROTISSOIRE EN VERRE, HEZG0AS00 Câble de raccordement 3m

Le four encastrable avec ajout de vapeur, anneau de contrôle digital et écran TFT couleur tactile. Doté de la fonction Assist qui prépare automatiquement vos plats pour qu'ils soient croustillants et juteux, avec PerfectRoast Plus, PerfectBake Plus et Home connect pour contrôler votre four depuis l'application.

- **Anneau de commande digital** : une solution innovante et simple pour régler le four.
- **Écran TFT couleur tactile Plus** : écran tactile élargi intégrant un anneau de commande digital innovant.
- **Ajustement automatique de la vapeur** : du pain croustillant et moelleux, un poulet rôti tendre et bien grillé.
- **Fonction Vapeur à la demande** : préparez un pain bien croustillant en injectant la quantité de vapeur voulue quand vous le souhaitez.
- **Air Pulsé Doux** : la cuisson économe en énergie.

Données techniques

Type de construction:Encastrable
 Système de nettoyage intégré: Pyrolyse + Hydrolyse
 Niche d'encastrement:585-595 x 560-568 x 550 mm
 Dimensions appareil H x L x P: 595 x 594 x 548 mm
 Dimensions du produit emballé: 675 x 660 x 690 mm
 Matériau du bandeau: Verre
 Matériau de la porte: Verre
 Poids net: 45.6 kg
 Volume utile du four: 71 l
 Modes de cuisson: ... régénération vapeur, Hotair 4D, Décongélation, Air Fry, Gril grande surface, air pulsé doux, Gril petite surface, Convection naturelle, Convection naturelle douce, Position pizza, Cuisson basse température, Chaleur de sole, Gril chaleur tournante, Préchauffer, Maintenir au chaud
 Contrôle de température: Electronique
 Nombre de lampe(s): 1
 Longueur du cordon électrique: 120.0 cm
 Code EAN: 4242005327096
 Nombre de cavités - (2010/30/CE): 1
 Classe d'efficacité énergétique: A+
 Energy consumption per cycle conventional (2010/30/EC):0.87 kWh/cycle
 Energy consumption per cycle forced air convection (2010/30/EQ):69 kWh/cycle
 Indice de classe énergétique - NOUVEAU (2010/30/CE): 81.2 %
 Puissance de raccordement: 3600 W
 Intensité: 16 A
 Tension: 220-240 V
 Fréquence: 50; 60 Hz
 Type de prise:Fiche cont.terre/Gard.fil ter.
 Accessoires inclus: 1 x tôle de cuisson émaillée, 1 x grille, 1 x lèche-frite pour pyrolyse



Série 8, Four intégrable avec fonction vapeur, 60 x 60 cm, Noir HRG7764B1

Le four encastrable avec ajout de vapeur, anneau de contrôle digital et écran TFT couleur tactile. Doté de la fonction Assist qui prépare automatiquement vos plats pour qu'ils soient croustillants et juteux, avec PerfectRoast Plus, PerfectBake Plus et Home connect pour contrôler votre four depuis l'application.

Type de four/Modes de cuisson

- 20 modes de cuisson : hotair 4D, convection naturelle, gril air pulsé, gril grande surface, gril petite surface, position pizza, chaleur de sole, cuisson basse température, décongélation, préchauffage, maintien chaud, air pulsé doux, cuisson douce, air fry, régénération vapeur, lavage de pâte, gril air pulsé + vapeur, maintien chaud + vapeur, air pulsé 4D + vapeur, convection naturelle + vapeur
- Réglage de température : 30 °C - 300 °C
- Volume 71 l

Supports d'enfournement / Système d'extraction:

- Nombre de niveaux de rack : 5
- Rails télescopiques en option, pyrolysables

Design :

- Commandes par touchControl
- Anneau de contrôle digital
- Cavité intérieure en noir diamant
- Four grande capacité

Nettoyage :

- Nettoyage pyrolyse
- Nettoyage hydrolyse
- Intérieur de porte plein verre

Confort d'utilisation

- Assistant à commande vocale
- Ecran TFT couleur tactile Plus
- Horloge électronique
- Préconisation de température
- Affichage de la température Contrôle optique de la montée en température Sonde électronique de température
- Porte abattante
- Système SoftMove : ouverture et fermeture douces assistées
- CookAssist : recettes préprogrammées
- PerfectRoast plus : sonde de cuisson 3 points
- PerfectBake plus : capteur mesurant le taux d'oxygène à l'intérieur du four, pour pains et pâtisseries
- Fonction Air Fry
- Préchauffage Booster
- Steam Boost - ajouter de la vapeur intensive pendant 3 minutes en appuyant sur un bouton.
- Plusieurs niveaux d'intensité de vapeur disponibles : niveau de vapeur élevé, niveau de vapeur moyen, niveau de vapeur faible

- Crisp Finish : pour une cuisson croustillante
- Eclairage LED
- Indication réservoir d'eau vide
- Générateur de vapeur hors de la cavité
- Ventilateur de refroidissement
- Home Connect : pilotage et contrôle de votre four à distance

Accessoires inclus :

- Tôle de cuisson émaillée, grille, lèche-frite

Sécurité

- Très faible température de porte
- Faible température de porte lors de la pyrolyse
- Porte froide 4 vitres
- Verrou de porte électronique, Sécurité enfants, coupure automatique du four, indicateur de chaleur résiduelle, touche marche, interrupteur au contact de la porte

Données techniques :

- Câble de raccordement : 120 cm
- Tension nominale : 220 - 240 V
- Classe d'efficacité énergétique (selon norme EU 65/2014) : A+ (sur une échelle allant de A+++ à D)

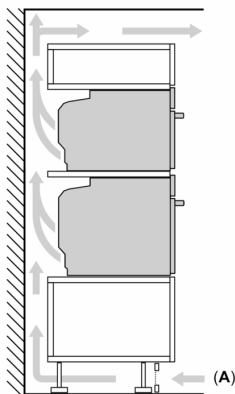
Dimensions:

- Dimensions appareil (HxLxP): 595 x 594 x 548 mm
- Dimensions d'encastrement (HxLxP): 560 mm - 568 mm x 585 mm - 595 mm x 550 mm
- Merci de consulter les dimensions d'encastrement des schémas d'encastrement

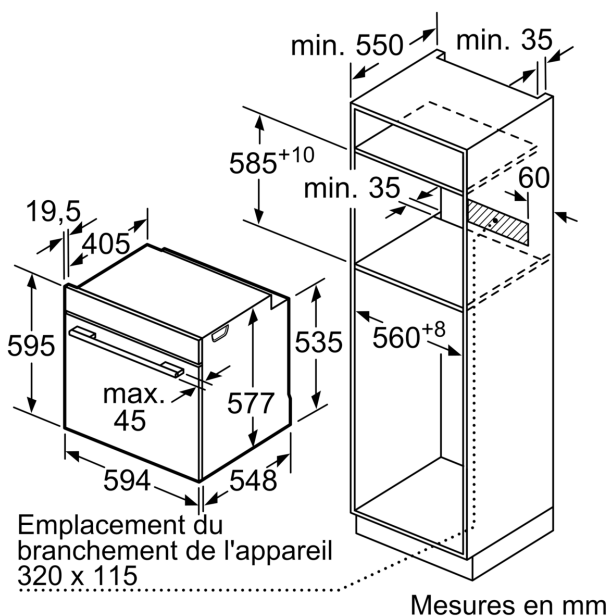
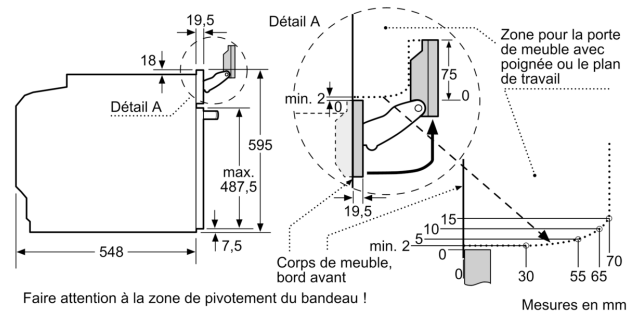
Série 8, Four intégrable avec fonction vapeur, 60 x 60 cm, Noir HRG7764B1

Installation de deux appareils superposés

Échange d'air



A: Entrée d'air $\geq 200 \text{ cm}^2$



Si l'appareil est installé sous une table de cuisson, les épaisseurs de plaque de travail suivantes (le cas échéant y compris la sous-structure) doivent être respectées.

Type de table de cuisson	épaisseur de plaque de travail min.	
	appliqué	affleurant
Table de cuisson à induction	37 mm	38 mm
table de cuisson à induction pleine surface	47 mm	48 mm
table de cuisson à gaz	30 mm	38 mm
table de cuisson électrique	27 mm	30 mm

