

DGC 7450

Four vapeur combiné

cuisson vapeur, four, rôtissage ac mise en réseau, TasteControl + éclairage LED.



- Grand écran texte avec commande par capteur – DirectSensor
- Résultats exceptionnels – technologie vapeur MonoSteam
- Des pâtes moelleuses et des croûtes dorées – fonction HydraCook
- Fini les aliments trop cuits – avec TasteControl
- Nettoyage facile – équipement PerfectClean

A+

Code EAN: 4002516587521 / Numéro de matériel: 11819040 / Ancien Numéro de matériel: 22745042F

| | |
|--|-----------------|
| Modèle et design | |
| Four vapeur combiné | • |
| PureLine | • |
| Couleur de l'appareil | Inox/CleanSteel |
| Avantages gustatifs | |
| TasteControl | • |
| Chauffage accéléré | • |
| Préchauffage | • |
| Production de vapeur externe | • |
| Possibilité de réglage individuel de l'humidité pour la cuisson combinée | • |
| Fonction Crisp | • |
| Modes de cuisson | |
| Décongélation | • |
| Programmes automatiques | • |
| Programmes automatiques selon pays | • |
| Rôtissage automatique | • |
| Cuisson vapeur | • |
| Modes de fonctionnement grill | • |
| Gril | • |
| Chaleur tournante + | • |
| Cuisson intensive | • |
| Fonction HydraCook | • |
| Fonction HydraCook avec Chaleur tournante + | • |
| Fonction HydraCook avec chaleur sole-voûte | • |
| Fonction HydraCook avec cuisson intensive | • |
| Fonction HydraCook avec rôtissage automatique | • |
| Chaleur sole-voûte | • |
| Chaleur sole | • |
| Turbogrill | • |
| Chaleur tournante Eco | • |
| Fonctions spéciales | • |
| Confort d'utilisation | |
| Mise en réseau avec Miele@home | • |
| Écran | DirectSensor |
| SoftOpen | • |
| SoftClose | • |
| MultiLingua | • |
| Jets de vapeur programmables | • |
| Cuisson indépendante de la quantité | • |
| Affichage de l'heure | • |
| Affichage de la date | • |
| Fonction Minuterie | • |
| Programmation du début du temps de cuisson | • |
| Programmation de la fin du temps de cuisson | • |
| Programmation du temps de cuisson | • |
| Affichage de la température réelle | • |
| Affichage de température de consigne | • |
| Signal sonore lorsque la température de consigne est atteinte | • |

DGC 7450

Four vapeur combiné

cuisson vapeur, four, rôtissage ac mise en réseau, TasteControl + éclairage LED.



Code EAN: 4002516587521 / Numéro de matériel: 11819040 / Ancien Numéro de matériel: 22745042F

| | |
|---|------------|
| Température préconisée | • |
| Programmes personnalisés | • |
| Réglages personnalisés | • |
| Efficacité et durabilité | |
| Classe d'efficacité énergétique (A+++ – D) | A+ |
| Utilisation de la chaleur résiduelle automatique | • |
| Consommation en mode arrêt en W | 0,5 |
| Consommation en mode veille en W | 1,0 |
| Consommation en mode veille avec maintien de la connexion au réseau en W | 2,0 |
| Durée jusqu'à l'arrêt automatique en mode veille en min | 20 |
| Durée jusqu'à l'arrêt automatique en mode veille avec maintien de la connexion au réseau en min | 20 |
| Durée jusqu'à l'arrêt automatique en mode Arrêt en min | 20 |
| Confort d'entretien | |
| Surface inox/CleanSteel Inox antitrace | • |
| Enceinte en émail avec PerfectClean et paroi arrière catalytique | • |
| Résistance de gril rabattable | • |
| Production de vapeur externe | • |
| Résistances de sole pour réduire la condensation | • |
| Programmes d'entretien | • |
| Programme d'entretien Trempage | • |
| Programme de séchage de l'enceinte | • |
| Supports de gradins amovibles | • |
| Détartrage | • |
| Porte CleanGlass | • |
| Alimentation eau/dif. vapeur | |
| MonoSteam | • |
| Générateur vapeur, puissance en kW | 2,20 |
| Réservoir d'eau fraîche, volume en l | 1,0 |
| Tuyau d'aspiration pour recueillir l'eau | • |
| Sécurité | |
| Système de refroidissement avec façade froide | • |
| Sécurité Oubli | • |
| Verrouillage de la mise en marche | • |
| Verrouillage des touches | • |
| Caractéristiques techniques | |
| Volume de l'enceinte de cuisson en l | 76 |
| Nombre de niveaux d'introduction | 5 |
| Marquage des niveaux d'introduction | • |
| Ouverture de porte | inf. |
| Éclairage de l'enceinte | 1 spot LED |
| Températures du mode Four classique min. en °C | 30 |
| Températures du mode Four classique max. en °C | 250 |
| Températures du mode Cuisson vapeur min. en °C | 70 |
| Températures du mode Cuisson vapeur max. en °C | 100 |
| Largeur de la niche min. en mm | 560 |
| Largeur de la niche max. en mm | 568 |
| Hauteur de la niche min. en mm | 590 |
| Hauteur de la niche max. en mm | 595 |

DGC 7450

Four vapeur combiné

cuisson vapeur, four, rôtissage ac mise en réseau, TasteControl + éclairage LED.



Code EAN: 4002516587521 / Numéro de matériel: 11819040 / Ancien Numéro de matériel: 22745042F

| | |
|--|---------------------|
| Profondeur de la niche en mm | 550 |
| Dimensions d'appareil (l x h p) en mm | 595 x 596 x 569 |
| Dimensions d'appareil (l x h p) en mm | 595 x 596 x 569 |
| Largeur des appareils en mm | 595 |
| Hauteur de l'appareil en mm | 596 |
| Profondeur de l'appareil en mm | 569 |
| Profondeur de l'appareil en mm | 569,3 |
| Poids en kg | 42,0 |
| Puissance totale de raccordement en kW | 3,50 |
| Tension en V | 220-240 |
| Fréquence en Hz | 50 |
| Protection par fusible en A | 16 |
| Nombre de phases | 1 |
| Câble d'alimentation avec prise | • |
| Remplacer l'ampoule | Service après-vente |

Accessoires fournis

| | |
|--|---|
| Plaque de cuisson avec PerfectClean | 1 |
| Plaque de cuisson multi-usages avec PerfectClean | 1 |
| Grille de cuisson avec PerfectClean | 1 |
| Rail coulissant FlexiClips avec PerfectClean (paire) | 1 |
| Grilles de support amovibles avec PerfectClean (paire) | 1 |
| Plats de cuisson en inox perforés | 1 |
| Plats de cuisson en inox non perforés | 1 |
| Pastilles détartrantes | 2 |

Langues affichage dispo.

Langues d'affichage disponibles avec MultiLingua

bahasa malaysia, dansk, deutsch, eesti, english, english (AU), english (CA), english (GB), english (US), español, français, français (CA), français (FR), hrvatski, italiano, latviesu, lietuviu, magyar, nederlands, norsk, polski, portugês, русский, română, slovenčina, slovenščina, srpski, suomi, svenska, türkçe, українська, čeština, ελληνικά,

DGC 7450

Four vapeur combiné

cuisson vapeur, four, rôtissage ac mise en réseau, TasteControl + éclairage LED.



installation H7000 XL, installation drawing



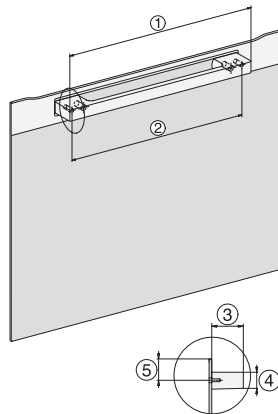
side view H7000 XL, installation drawings



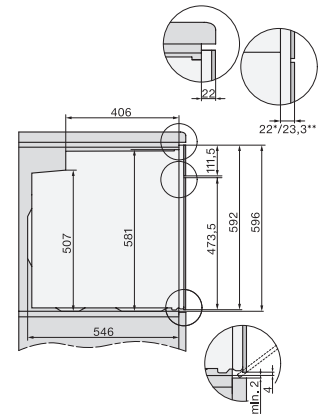
built-in H7000 XL, installation drawing



H226x-1B/BP/E/EP/I/IP, H2x6xB/BP, H7x6xB/BP/BPX, installation drawings



DG2840, DG7x40, DGC7x4x, DG7x6x, DGC7x6x, DGD7635, DGM7x4x, DO7, H28B/BP, H7x4xB/BM/BP, H7x6xB/BP, installation drawing



side view H7000 XL build-under, installation drawing