

VI242120
Vario de cuisson Flex Induction Série 200
Bandeau de commande noir
Largeur 38 cm

Combinable avec les autres tables de cuisson de la Série 200, en parfaite harmonie
Bandeau de commande intégré pour une manipulation confortable et sécurisée

Zones de cuisson
2 zones de cuisson Flex Induction 24x19 cm (2200 W, avec Booster 3700 W), combinables en zone 24x38 cm (3300 W, avec Booster 3700 W).

Bandeau de commande
Boutons de commande avec anneau lumineux.
Bandeau de commande intégré.
Contrôle électronique avec 9 positions de cuisson.

Caractéristiques
Marquage des zones de cuisson.
Fonction Flex pour zones de cuisson rectangulaires.
Fonction Frying-Sensor.
Détection automatique des casseroles.
Fonction Booster pour les deux zones de cuisson.

Sécurité
Indicateur de chaleur résiduelle.
Témoin lumineux de mise sous tension.
Coupure de sécurité.

Conseils d'installation
Uniquement adapté aux ustensiles de cuisine à fond magnétique.
L'appareil s'intègre dans le plan de travail par le dessus.
Poids de l'appareil : env. 9 kg.

Valeurs de raccordement
Puissance de raccordement totale 3.7 kW.
Câble de raccordement 1.5 m sans prise.

Caractéristiques
Appellation produit/famille
Vario/Domino foyer vitrocéram.
Appellation produit/famille
Vario/Domino foyer vitrocéram.
Pose-libre / Intégré
Encastrable
Pose-libre / Intégré
Encastrable
Source d'énergie
Électricité
Source d'énergie
Électricité
Nombre de foyers pouvant être utilisés simultanément
2
Nombre de foyers pouvant être utilisés simultanément
2
Niche d'encastrement
50 x 360 x 492
Niche d'encastrement
50 x 360 x 492
Largeur appareil
380
Largeur appareil
380
Dimensions appareil H x L x P
50 x 380 x 512
Dimensions appareil H x L x P
50 x 380 x 512
Dimensions du produit emballé
185 x 495 x 605
Dimensions du produit emballé
185 x 495 x 605
Poids net
8,7
Poids net
8,7
Poids brut
9,6
Poids brut
9,6
Témoin de chaleur résiduelle
Indépendant
Témoin de chaleur résiduelle
Indépendant
Emplacement du bandeau de commande
Devant de la table
Emplacement du bandeau de commande
Devant de la table
Matériau de base de la surface
Vitrocéramique
Matériau de base de la surface
Vitrocéramique
Couleur de la surface
Acier inox, Noir
Couleur de la surface
Acier inox, Noir
Couleur du cadre
Acier inox
Couleur du cadre
Acier inox
Longueur du cordon électrique
150
Longueur du cordon électrique
150
Code EAN
4242006280819
Code EAN
4242006280819
Puissance maximum de raccordement
Puissance maximum de raccordement
Puissance maxi gaz
Puissance maxi gaz
Intensité
Intensité
Tension
220-240
Tension
220-240
Fréquence
50; 60
Fréquence
50; 60
Accessoires inclus
1 x racloir à verre

Types de consommation et de

Autres couleurs disponibles
VI242120
Bandeau de commande noir
Largeur 38 cm

Accessoires intégrés
1 x racloir à verre.

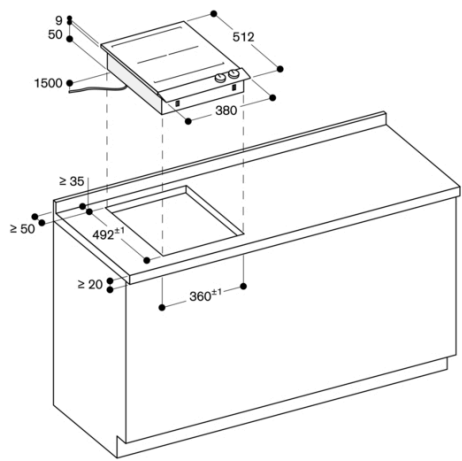
Accessoires en option
CA051300
Teppan Yaki en matériau multi-couches
CA052300
Plaque à griller en fonte d'aluminium
GP900001
Poêle Frying-Sensor en inox
GP900002
Poêle Frying-Sensor en inox
GP900003
Poêle Frying-Sensor en inox

Installation Accessories
VV200010
Barrette de jonction en inox pour installation de plusieurs Vario de cuisson de la Série 200
VV200020
Barrette de jonction noire pour installation de plusieurs Vario de cuisson de la Série 200

GAGGENAU

VI242120
Vario de cuisson Flex Induction Série
200
Bandeau de commande noir
Largeur 38 cm

2023-02-24
Page 2



mesures en mm