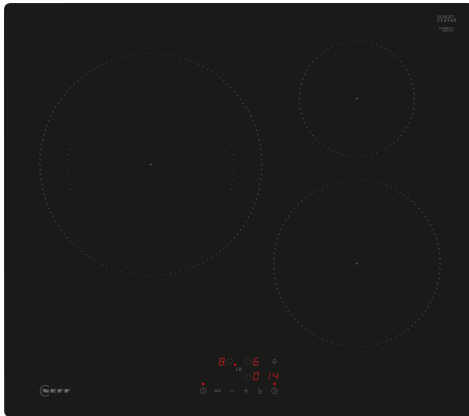


N 50, TABLE À INDUCTION, 60 CM, NOIR, SANS CADRE
T56NBJ1L0



Accessoires en option

Z9404SE0	BATTERIE CUISINE 4 PCS
Z9406SE0	6 pieces Set
Z9410ES0	Espresso maker 4 cups
Z9428FE0	Poêle à frire Ø 18 / 28 cm
Z943SE0	Set de 2 casseroles et 1 poêle à frire

Table induction avec commande Multitouch.

- √ Touch Control : contrôlez votre table de cuisson et sa minuterie du bout des doigts.
- √ Power Boost : boostez la puissance de vos plaques quand vous avez besoin de chauffer plus vite.
- √ Induction : la chaleur est générée directement dans la casserole pour une cuisson précise qui s'arrête dès que le courant est coupé.

Équipement

Données techniques

Type d'appareil:	Foyer en vitrocéramique
Type de construction:	Encastrable
Type d'énergie:	Electrique
Nombre de foyers:	3
Niche d'encastrement:	51 x 560-560 x 490-500 mm
Largeur:	592 mm
Dimensions appareil H x L x P:	51 x 592 x 522 mm
Dimensions du produit emballé:	126 x 753 x 608 mm
Poids net:	11.1 kg
Poids brut:	13.4 kg
Témoin de chaleur résiduelle:	Indépendant
Emplacement du bandeau de commande:	Devant de la table
Matériau de la surface:	Vitrocéramique
Couleur de la surface:	Noir
Longueur du cordon électrique:	110.0 cm
Code EAN:	4242004271765
Tension:	220-240 V
Fréquence:	50; 60 Hz



N 50, TABLE À INDUCTION, 60 CM, NOIR, SANS
CADRE
T56NBJ1L0

Équipement

- Table de cuisson 60 cm : espace pour 3 casseroles ou poêles

Flexibilité des zones de cuisson

- Zone de cuisson arrière gauche : 280 mm, 2.6 kW (PowerBoost 3.7 kW)
- Zone de cuisson arrière droite : 145 mm, 1.4 kW (PowerBoost 2.2 kW)
- Zone de cuisson avant droite : 210 mm, 2.2 kW (PowerBoost 3.7 kW)

Confort d'utilisation

- Commande EasyTouch (+/-) : contrôlez la puissance à l'aide de boutons tactiles
- 17 positions de réglage : adaptez précisément la puissance sur 17 niveaux (9 niveaux principaux et 8 intermédiaires)
- Minuterie coupe-circuit pour chaque foyer : éteint la zone de cuisson à la fin du temps programmé (ex. : pour les œufs à la coque)
- Minuterie : une alarme retentit à la fin du temps programmé (ex. : pour les pâtes)

Gain de temps & efficacité

- PowerBoost sur chaque foyer
- Fonction QuickStart : détection automatique des récipients sur la zone de cuisson
- Fonction ReStart : en cas d'arrêt involontaire, rétablissez tous les réglages précédents en remettant la table de cuisson en marche dans les 4 secondes
- Quick-Off : éteignez rapidement une zone de cuisson en appuyant longuement

Design

- Design: sans cadre

Sécurité

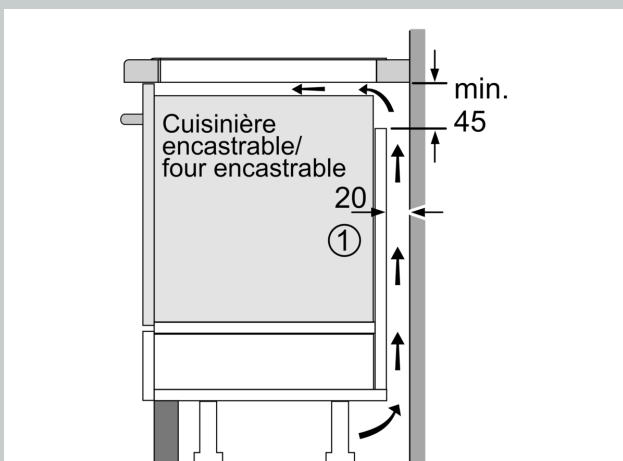
- Indicateur lumineux de chaleur résiduelle sur chaque foyer : "H" pour prolonger la cuisson et "h" pour le maintien au chaud : indique les zones de cuisson qui sont encore chaudes
- Sécurité enfants
- Interrupteur principal : éteignez toutes les zones de cuisson par simple pression d'un bouton
- Sécurité anti-surchauffe

Données techniques

- Dimensions du produit (HxLxP mm) : 51 x 592 x 522
- Taille de niche requise pour l'installation (HxLxP mm) : 51 x 560 x (490 - 500)
- Épaisseur minimale du plan de travail : 16 mm
- Puissance de raccordement : 7.4 kW
- Fonction PowerManagement : permet de réduire la puissance de la table pour convenir à toute installation électrique
- Câble de raccordement : 1.1 m

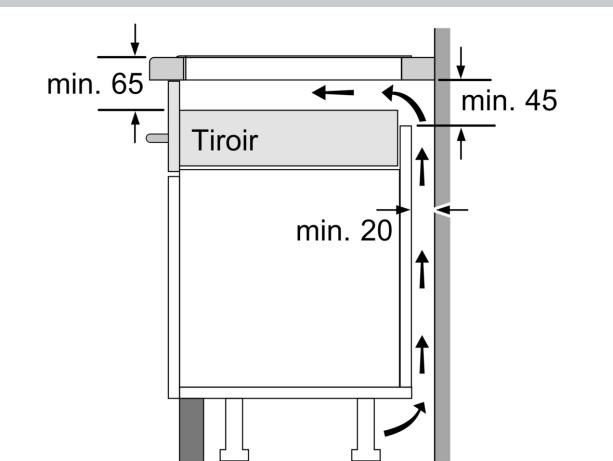
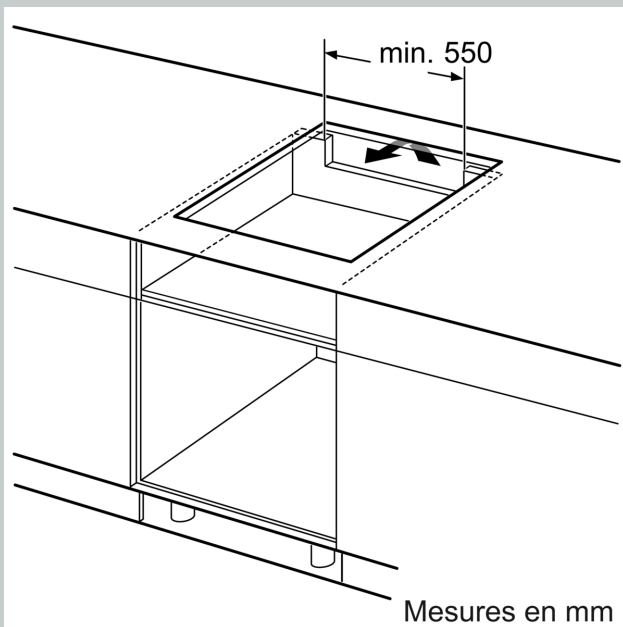
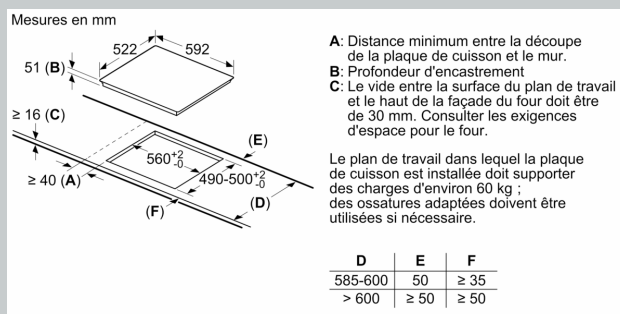
N 50, TABLE À INDUCTION, 60 CM, NOIR, SANS CADRE
T56NB1L0

Cotes



① Prévoir une fente d'aération

Mesures en mm



Mesures en mm