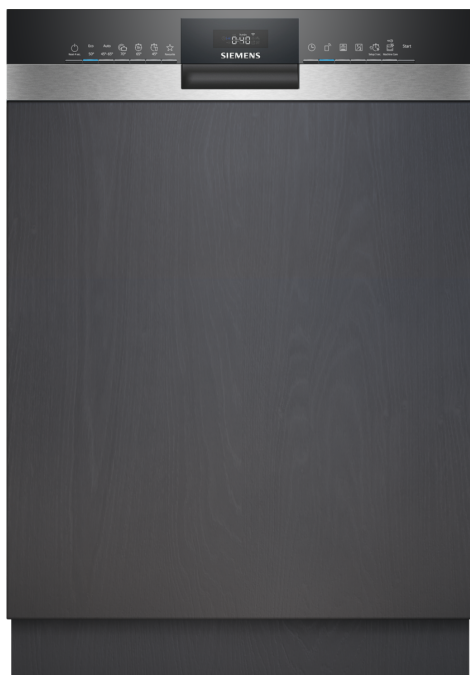


## iQ300, Lave-vaisselle encastrable avec bandeau, 60 cm, Metallic SN53ES27VE



Le lave-vaisselle compatible WIFI pour personnaliser vos programmes via votre smartphone ou l'assistance vocale.

- ✓ varioSpeed Plus : lave et sèche jusqu'à trois fois plus vite.
- ✓ Rangement de la vaisselle optimisé avec les paniers varioFlex et le tiroir varioFlex, 3ème niveau de chargement.
- ✓ Paniers varioFlex : pour un rangement facile et modulable.
- ✓ Tiroir à couverts : dédié aux couverts et petits ustensiles pour libérer de la place dans le panier inférieur.
- ✓ Home Connect : contrôlez votre lave-vaisselle intelligent, où que vous soyez.

### Équipement

#### Données techniques

Classe d'efficacité énergétique: ..... C  
 Consommation énergétique pour 100 cycles Eco: ..... 75 kWh  
 Nombre maximum de couverts: ..... 14  
 Consommation d'eau du programme Eco: ..... 9.0 l  
 Durée du programme Eco: ..... 3:35 h  
 Niveau sonore: ..... 44 dB(A) re 1 pW  
 Classe de niveau sonore: ..... B  
 Design: ..... Encastrable  
 Hauteur avec top: ..... 0 mm  
 Dimensions du produit: ..... 815 x 598 x 573 mm  
 Niche d'encastrement: ..... 815-875 x 600 x 550 mm  
 Profondeur porte ouverte à 90°: ..... 1150 mm  
 Pieds réglables: ..... Oui - tous depuis l'avant uniquement  
 Réglage maximum de la hauteur des pieds: ..... 60 mm  
 Plinthe réglable: ..... Horizontalement et verticalement  
 Poids net: ..... 35.5 kg  
 Poids brut: ..... 37.6 kg  
 Puissance de raccordement: ..... 2400 W  
 Intensité: ..... 10 A  
 Tension: ..... 220-240 V  
 Fréquence: ..... 50; 60 Hz  
 Indice de réparabilité: ..... 9.0  
 Longueur du cordon électrique: ..... 175.0 cm  
 Type de prise: ..... Fiche cont.terre/Gard.fil ter.  
 Longueur du tuyau d'alimentation: ..... 165 cm  
 Longueur du tuyau d'évacuation: ..... 190 cm  
 Code EAN: ..... 4242003948101  
 Type d'installation: ..... Intégrable



### Accessoires en option

SZ30BI02	JEU DE FIXATION NIRO
SZ72010	RALLONGE AQUASTOP
SZ73000	KIT LAVAGE 4ELEMENTS POUR LAVE-VAISSELLE
SZ73010	CHARNIERE MOBILE INSTALLATION LV HAUTEUR
SZ73051EU :	
SZ73100	PANIER A COUVERTS CLASSIQUE MOBILE
SZ73125	PORTE INOX LV 60CM INTEG 13/14CVTS
SZ73300	SUPPORT VERRES A PIED PANIERS FLEXCO/PRO
SZ73640	Panier pour verres à long pied

## iQ300, Lave-vaisselle encastrable avec bandeau, 60 cm, Metallic SN53ES27VE

### Équipement

#### Performance et consommation

- Classe d'efficacité énergétique<sup>1</sup> C sur une échelle allant de A à G
- Energie<sup>2</sup> / Eau<sup>3</sup> : 75 kWh / 9 litres
- 14 couverts
- Durée progr. Eco<sup>4</sup> : 3:35 (h:min)
- Niveau sonore : 44 dB(A) re 1 pW
- Classe d'efficacité sonore : B
- Moteur iQdrive

#### Caractéristiques principales

- Home Connect : contrôle et diagnostic à distance
- 6 programmes : Eco 50 °C, Auto 45-65 °C, Intensif 70 °C, Programme 1h 65 °C, Rapide 45 °C, Favourite (Pré-rinçage)
- 4 options : Home Connect, Zone Intensive, Demi-charge, varioSpeed Plus (3 fois plus rapide)
- Machine Care
- Pre-Rinse
- Fonctions complémentaires via l'application Home Connect : HygienePlus, Silence à la demande

#### Design

- Inscriptions en texte clair
- Display avec affichage du temps restant (ext.)

#### Confort et sécurité

- Echangeur thermique + autoOpen dry (Ouv. porte auto) pour des résultats de séchage parfaits
- Boîte à produits maxiPerformance
- Départ différé : 1-24 h
- Auto 3in1, détection lessivielle automatique
- aquaStop® : garantie Siemens Electromenager en cas de dégât des eaux - pour toute la durée de vie de l'appareil\*
- Sécurité enfants
- Système protectVerre, conserve l'éclat des verres
- Triple filtre autonettoyant

#### Flexibilité

- Paniers varioFlex
- Tiroir à couverts : 3ème niveau de chargement
- Panier supérieur réglable avec rackMatic (3 niveaux)
- Panier supérieur avec 2 rangées de picots rabattables
- Panier inférieur avec 4 rangées de picots rabattables
- Roues à faible frottement sur panier inférieur et tiroir
- Butée (stopper) qui empêche le déraillement du panier inférieur
- Supports pour tasses dans le panier supérieur (2x)

#### Accessoires

- Protection anti vapeur, protège le plan de travail

#### Caractéristiques techniques

- Dimensions du produit (HxLxP) : 81.5 x 59.8 x 57.3 cm
- Cuve polinox pour une meilleure isolation phonique et thermique et surtout pas de risque de corrosion de la cuve avec le sel régénérant.

<sup>1</sup> Echelle d'efficacité énergétique allant de A à G

<sup>2</sup> Consommation d'énergie en kWh pour 100 cycles (en programme Eco 50 °C)

<sup>3</sup> Consommation d'eau en litres par cycle (en programme Eco 50 °C)

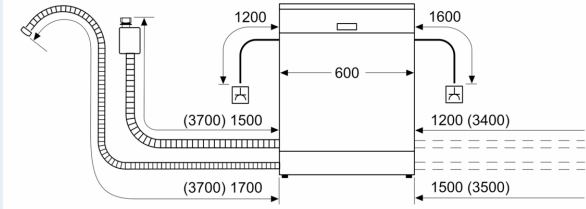
<sup>4</sup> Durée du programme Eco 50 °C

\* Veuillez trouver les termes de garantie à l'adresse suivante : [https://www.siemens-home.bsh-group.com/fr/nos-services/garantie/warranty\\_extension/garantie-aquastop](https://www.siemens-home.bsh-group.com/fr/nos-services/garantie/warranty_extension/garantie-aquastop)

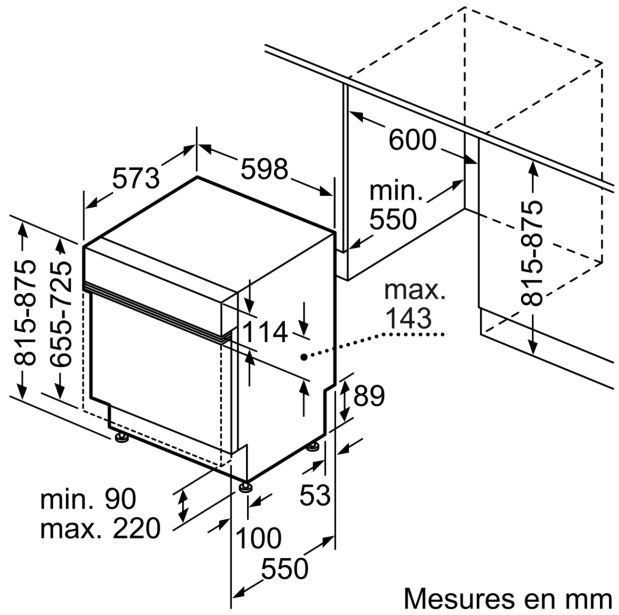
**iQ300, Lave-vaisselle encastrable  
avec bandeau, 60 cm, Metallic  
SN53ES27VE**

Cotes

mesures en mm



⚡ prise  
( ) valeurs avec kit prolongateur



Mesures en mm