

N 50, RÉFRIGÉRATEUR COMBINÉ INTÉGRABLE,
177.2 X 54.1 CM, CHARNIÈRES PANTOGRAPHES
KI7867FE0



Accessoires en option

KS6B0RZ0	ACCESSOIRE BOUTEILLE
KS9E0FZ0	ACCESSOIRES FLEXCOOLING
KSGG0MZ0	Beurrier

Ce combiné encastrable No Frost avec Fresh Safe 2 <0°C> permet de conserver la fraîcheur des aliments et assure une circulation optimale de l'air dans le réfrigérateur.

- ✓ No Frost : votre congélateur ne givre plus !
- ✓ Eco Air Flow : une ventilation homogène pour des températures constantes et un refroidissement rapide.
- ✓ Super-congélation: grâce à cette fonction, la température est temporairement plus basse - idéal quand vous posez de nouveaux aliments dans le congélateur.
- ✓ Éclairage LED : éclairez durablement votre réfrigérateur. Optez pour l'éclairage LED.
- ✓ Clayettes en verre réglables – Les étagères réglables en hauteur créent l'espace nécessaire pour des plats créatifs dans votre réfrigérateur

Équipement

Données techniques

Classe d'efficacité énergétique:	E
Consommation énergétique annuelle moyenne:	234 kWh/a
Volume utile partie congélation:	76 l
Volume utile partie réfrigération:	184 l
Niveau sonore:	35 dB(A) re 1 pW
Classe de niveau sonore:	B
Type de construction:	Encastrable
Porte habillable:	Possible en option
Hauteur:	1772 mm
Largeur:	541 mm
Profondeur appareil:	548 mm
Niche d'encastrement:	1775.0 x 560 x 550 mm
Poids net:	54.8 kg
Intensité:	10 A
Charnière de porte:	Droite réversible
Tension:	220-240 V
Fréquence:	50 Hz
Longueur du cordon électrique:	230.0 cm
Nombre de compresseurs:	1
Nombre de circuit de froid:	1
Ventilateur dans le compartiment réfrigérateur:	non
Porte réversible:	Oui
Nombre de clayettes réglables dans le réfrigérateur:	3
Clayettes spéciales bouteille:	non
Froid ventilé:	Congélateur
Type d'installation:	Tout intégrable



*N 50, RÉFRIGÉRATEUR COMBINÉ INTÉGRABLE,
177.2 X 54.1 CM, CHARNIÈRES PANTOGRAPHES
KI7867FE0*

Équipement

INFORMATIONS GÉNÉRALES

- Volume total : 260 l
- Classe d'efficacité énergétique E sur une échelle allant de A à G
- Consommation énergétique : 234 kWh/an
- Congélation No Frost
- Home Connect
- Fixation de porte à pantographe

Confort et sécurité

- Éclairage LED dans le réfrigérateur
- Régulation électronique avec affichage LED de la température
- Alarme visuelle et sonore de porte ouverte

REFRIGÉRATEUR

- Réfrigérateur : Volume 184 l
- 3 clayettes en verre de sécurité, dont 3 réglables en hauteur
- 5 balconnets

Système de conservation

- 1 tiroir FreshSafe avec réglage du taux d'humidité conserve la fraîcheur.

CONGÉLATEUR

- Congélateur : Volume 76 l
- Super congélation avec arrêt automatique
- Pouvoir de congélation : 4 kg en 24h
- 3 tiroirs de congélation transparents
- Autonomie en cas de coupure électrique : 10 h

INFORMATIONS TECHNIQUES

- Encastrement H x L x P : 177.5 cm x 56 cm x 55 cm
- Classe climatique : SN-ST
- Niveau sonore : 35 DB, classe d'efficacité sonore : B
- Charnières à droite, réversibles
- Montage facile EasyInstallation

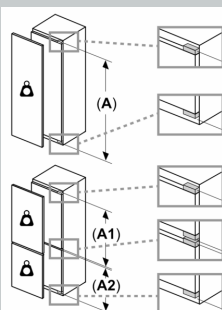
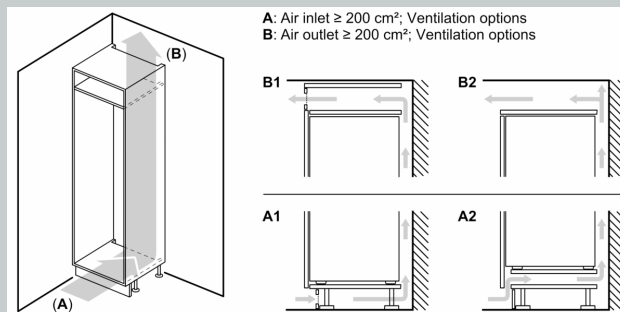
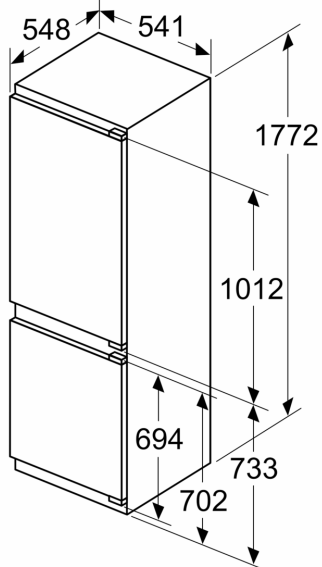
Accessoires

- bac à glaçons

N 50, RÉFRIGÉRATEUR COMBINÉ INTÉGRABLE,
177.2 X 54.1 CM, CHARNIÈRES PANTOGRAPHES
K17867FE0

Cotes

mesures en mm



Poids maximal admissible des façades de l'appareil

Les façades d'appareils montés qui dépassent le poids autorisé peuvent provoquer des dommages et entraîner un dysfonctionnement des charnières

Δ Poids

A: Hauteur de la porte de l'appareil, charnières comprises, en mm

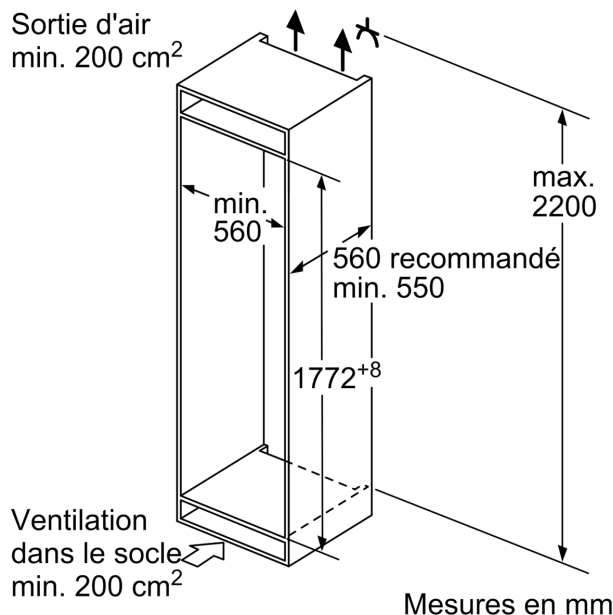
B: Charnière non amortie, façade de l'appareil en kg

C: Charnière amortie, façade de l'appareil en kg

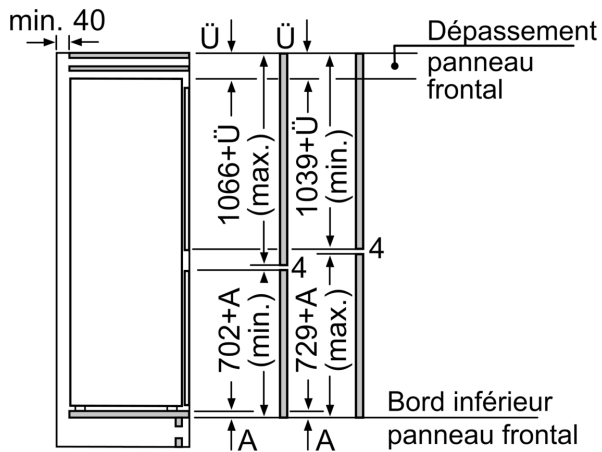
D: Charge supplémentaire possible en kg avec le kit de charge lourde

A	B	C	D
1500-1750	22	22	
720-1400	19	19	B+5 / C+5
A1	15	19	
A2	15	19	

Sortie d'air
min. 200 cm^2



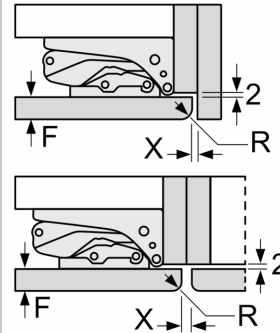
Cotes



Les dimensions de porte de meuble indiquées sont valables pour un joint de porte de 4 mm.

Mesures en mm

Mesures en mm
Recommandation de dimension d'espace libre pour charnière plate



F	R	X
16-19	0-3	2,5
20	0-1	3
	2-3	2,5
21	0-1	3
	2-3	2,5
22	0	4
	1	3,5
	2-3	3

Les dimensions d'espace libre recommandées dans le tableau doivent être respectées afin d'assurer une ouverture sans collision des portes de l'appareil, et d'éviter ainsi d'endommager les meubles de cuisine.