

G 5990 SCVi SL

Lave-vaisselle totalement intégrable 45 cm
pour un séchage optimal grâce au séchage AutoOpen.



- De meilleurs résultats en moins d'une heure – QuickPowerWash
- Jusqu'à 50 % d'économie d'énergie – Raccordement à l'eau chaude
- Tout sécher sans effort : séchage avec fonction AutoOpen
- Ouverture et fermeture très faciles de la porte : ComfortClose
- Flexibilité et placement en toute sécurité : panier MaxiComfort



Code EAN: 4002516618102 / Numéro de matériel: 12169930 /
Ancien Numéro de matériel: 21599062F

Modèle	
Lave-vaisselle totalement intégrable	•
Lave-vaisselle 45 cm	•
Design	
Coloris du bandeau	Inox CleanSteel
Type de bandeau de commande	Panneau droit
Type de commande	Touche de sélection de progr.
Écran	Affichage en texte clair sur 1 ligne
Couleur de l'écran	Blanc
MultiLingua	•
Confort	
Mise en réseau avec Miele@home	•
Dispositif d'aide à la fermeture de porte	ComfortClose
BrilliantLight	•
Affichage du temps restant	•
Départ différé jusqu'à 24 h à l'avance	•
Contrôle de fonctionnement	Écran
Efficacité et durabilité	
Classe d'efficacité énergétique (A–G)	B
Consommation d'eau du programme Automatic en l à partir de	6,0
Consommation d'eau du programme ECO par programme de lavage en l (cycle)	7,9
Consommation électrique du programme ECO en kWh	0,47
Consommation d'énergie du programme ECO pour 100 lavages (cycles) en kWh	47
Valeur de consommation avec raccordement à l'eau chaude du programme ECO en kWh	0,23
Durée du programme ECO en minutes	230
Classe d'émission sonore	B
Émissions sonores en dB(A)	43
EcoFeedback	•
EcoPower Technology	•
Hygiène testée	•
Raccordement à l'eau chaude	•
Demi-charge	•
Qualité du résultat	
Lave-vaisselle à eau renouvelée	•
SensorDry	•
Séchage Turbothermic à air pulsé	•
Séchage actif par condensation	•
BrilliantGlassCare	•
Programmes de lavage	
QuickPowerWash	•
ECO	•
Automatic	•
Intensif 75 °C	•
Fragile	•
Hygiène	•

G 5990 SCVi SL

Lave-vaisselle totalement intégrable 45 cm
pour un séchage optimal grâce au séchage AutoOpen.

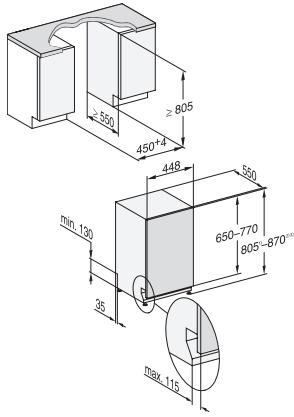


Code EAN: 4002516618102 / Numéro de matériel: 12169930 /
Ancien Numéro de matériel: 21599062F

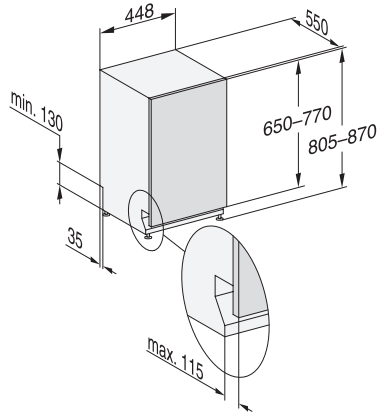
Solaire Économique	•
Extra silencieux 40 dB(A)	•
Pâtes/paëlla	•
Volumineux 65 °C	•
Verres Express chaud	•
Nettoyage machine	•
Options de lavage	
Court	•
IntenseZone	•
Programme Express	•
Extra propre	•
Séchage +	•
Aménagement des paniers	
Rangement des couverts	Tiroir MultiFlex 45
Support pour verres FlexCare	2
Aménagement des paniers	MaxiComfort 45 cm
Nombre de couverts	9
Sécurité	
Système AquaSécurité	•
Sécurité enfants	•
Caractéristiques techniques	
Largeur minimale de la niche en mm	450
Largeur maximale de la niche en mm	450
Hauteur minimale de la niche en mm	805
Hauteur maximale de la niche en mm	870
Profondeur de la niche en mm	550
Largeur des appareils en mm	448
Hauteur de l'appareil en mm	805
Profondeur de l'appareil en mm	550
Profondeur de l'appareil porte ouverte en cm	116,5
Poids net en kg	40,8
Puissance totale de raccordement en kW	2,00
Tension en V	230
Protection par fusible en A	10
Nombre de phases	1
Norme de fréquence électrique	50
Longueur du tuyau d'arrivée d'eau en cm	1,50
Longueur du tuyau d'évacuation d'eau en cm	1,50
Longueur du câble d'alimentation électrique en m	1,70
Poids min. du panneau d'habillage en kg	2,0
Poids max. du panneau d'habillage en kg	8,0
Langues affichage dispo.	
Langues d'affichage disponibles avec MultiLingua	deutsch, english (GB), español, français, italiano, nederlands, português, türkçe

G 5990 SCVi SL

Lave-vaisselle totalement intégrable 45 cm
pour un séchage optimal grâce au séchage AutoOpen.



G7000, fully integrated dishwasher, 45cm (installation drawing)



G7000, fully integrated dishwasher, 45cm (installation drawing)