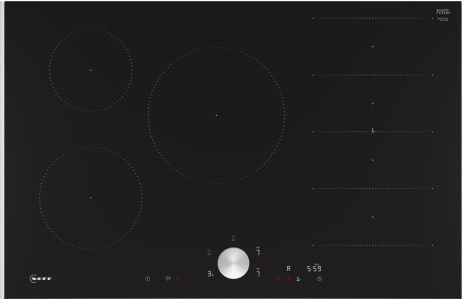


N 90, TABLE À INDUCTION, 80 CM, NOIR, AVEC CADRE
T68TTV4L0



Accessoires en option

Z9401FF0 PLAT A ROTIR POUR TABLE INDUCTION, Z9401TY0 Teppan Yaki, Z9403FF0 Set de poêles Flex, 3 pièces, Z9404FF0 Set de poêles Flex, 4 pièces, Z9404SE0 BATTERIE CUISINE 4 PCS, Z9406SE0 6 pieces Set, Z9410ES0 Espresso maker 4 cups, Z9410X1 BRAISIÈRE EN INOX, Z9415X1 PANIER VAPEUR INOX POUR Z9410X1, Z9416X2 GRIL FONTE 40X20 CM, Z9417X2 PLAT TEPPAN YAKI, Z9428FE0 Poêle à frire Ø 18 / 28 cm, Z943SE0 Set de 2 casseroles et 1 poêle à frire, Z9451X0 Pan, Z9453X0 POELE 22 CM, Z9801TWS0 TWIST PAD

Plaque de cuisson à induction Flex autonome avec commande Twist Pad®

- ✓ Flex Induction : votre table de cuisson détecte chaque casserole et chauffe exactement la zone correspondante.
- ✓ Hotte contrôlable via la table de cuisson - commande pratique de la hotte par la plaque de cuisson.
- ✓ Power Boost : boostez la puissance de vos plaques quand vous avez besoin de chauffer plus vite.
- ✓ Induction : la chaleur est générée directement dans la casserole pour une cuisson précise qui s'arrête dès que le courant est coupé.

Équipement

Données techniques

Type d'appareil:Foyer en vitrocéramique
 Type de construction: Encastrable
 Type d'énergie: Electrique
 Nombre de foyers: 5
 Niche d'encastrement: 51 x 750-780 x 490-500 mm
 Largeur: 830 mm
 Dimensions appareil H x L x P: 51 x 830 x 527 mm
 Dimensions du produit emballé: 126 x 953 x 603 mm
 Poids net: 13.4 kg
 Poids brut: 17.1 kg
 Témoin de chaleur résiduelle: Indépendant
 Emplacement du bandeau de commande: Devant de la table
 Matériau de la surface: Vitrocéramique
 Couleur de la surface: Noir, Acier inox
 Couleur du cadre: Acier inox
 Longueur du cordon électrique: 110.0 cm
 Code EAN: 4242004265634
 Tension: 220-240 V
 Fréquence: 50; 60 Hz



N 90, TABLE À INDUCTION, 80 CM, NOIR, AVEC CADRE T68TTV4LO

Équipement

Flexibilité des zones de cuisson

- Zone FlexInduction : utilisez des ustensiles de cuisine de toute forme ou taille dans la zone de 40 cm de long.
- Table de cuisson 80 cm : espace pour 5 casseroles ou poêles
- Zone de cuisson arrière gauche : 145 mm, 1.6 kW (PowerBoost 2.2 kW)
- Zone de cuisson arrière droite : 210 mm, 200 mm, 2.2 kW (PowerBoost 3.7 kW)
- Zone de cuisson arrière centrale : 240 mm, 2.5 kW (PowerBoost 3.7 kW)
- Zone de cuisson avant gauche : 180 mm, 2 kW (PowerBoost 3.1 kW)
- Zone de cuisson avant droite : 200 mm, 210 mm, 2.2 kW (PowerBoost 3.7 kW)

Gain de temps & efficacité

- PowerBoost sur chaque foyer
- Pan boost, sélectionnable via le bouton Favoris/Home Connect App (disponibilité prévue pour Q4/2024 via une mise à jour logicielle pour les appareils connectés à Home Connect).. Chauffez les poêles plus rapidement qu'en puissance max. tout en protégeant leurs revêtements
- Les zones de cuissons sont automatiquement assemblées ou dissociées en fonction de la taille des poêles et casseroles.
- Sélection automatique des zones : lors de la mise en marche, la table de cuisson sélectionne automatiquement la zone de cuisson sur laquelle est placé le nouvel ustensile de cuisson
- PowerTransfer : lorsque vous déplacez une casserole vers une autre zone de cuisson, transférez tous les réglages précédents vers la nouvelle zone par la simple pression d'un bouton
- Lors du déplacement d'une casserole, les réglages s'ajustent instantanément et la zone de cuisson s'adapte à la taille de l'ustensile de cuisson
- Fonction QuickStart : détection automatique des récipients sur la zone de cuisson
- Fonction ReStart : en cas d'arrêt involontaire, rétablissez tous les réglages précédents en remettant la table de cuisson en marche dans les 4 secondes

Aide à la cuisine

- Extended Frying Sensor : maitrisez la cuisson grâce à la régulation automatique de la température via un capteur intégré
- Assistant cuisson : trouvez facilement le bon réglage de température d'un plat via l'application Home Connect

Confort d'utilisation

- Twist Pad® : contrôlez directement la puissance avec le bouton magnétique amovible
- 17 positions de réglage : adaptez précisément la puissance sur 17 niveaux (9 niveaux principaux et 8 intermédiaires)
- Timer avec fonction arrêt : éteint la zone de cuisson à la fin du temps programmé (ex. : pour les œufs à la coque)
- via HC app/MyButton, a. sw upd.. Maintien les plats à faible température
- Minuteur : une alarme retentit à la fin du temps programmé (ex. :

pour les pâtes)

- Affichage bicolore (blanc/rouge) : permet de voir facilement quelle fonction est activée
- Réglage du volume sonore de la table en fonction des besoins
- Fonction pause : interrompez le processus de cuisson, par exemple pour répondre à la porte

Connectivité

- Home Connect : vérifiez si la table de cuisson est éteinte même en dehors de chez vous, et trouvez des recettes ou des fonctions supplémentaires dans l'application Home Connect.
- Home Connect : maintenir l'appareil toujours à jour
- Commande centralisée table/hotte : la hotte s'active automatiquement pendant les cuissons grâce à la connexion WiFi (voir modèles compatibles).
- Smart Hood Automatic : la hotte adapte automatiquement la vitesse de la hotte grâce aux données de cuisson fournies en continu par la table de cuisson (avec une hotte adaptée et un compte Home Connect connecté).
- Bouton favoris : accédez directement aux fonctions favorites grâce à un bouton configurable
- via MyButton : ouvrez l'univers intelligent de votre table de cuisson (service partenaire requis).

Design

- Design: NE TopDesign

Sécurité

- Indicateur lumineux de chaleur résiduelle sur chaque foyer : "H" pour prolonger la cuisson et "h" pour le maintien au chaud : indique les zones de cuisson qui sont encore chaudes
- Sécurité enfants
- Interrupteur principal : éteignez toutes les zones de cuisson par simple pression d'un bouton
- Sécurité anti-surchauffe

Données techniques

- Dimensions du produit (HxLxP mm) : 51 x 830 x 527
- Taille de niche requise pour l'installation (HxLxP mm) : 51 x 750 x (490 - 500)
- Épaisseur minimale du plan de travail : 16 mm
- Puissance de raccordement : 7.4 kW
- Fonction PowerManagement : permet de réduire la puissance de la table pour convenir à toute installation électrique

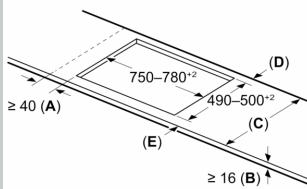
Accessoires inclus

- Pour une installation en recyclage Plug&Play (sans raccordement) : Twist Pad

N 90, TABLE À INDUCTION, 80 CM, NOIR, AVEC CADRE
T68TTV4LO

Cotes

Mesures en mm



C	D	E
585-600	50	≥ 35
> 600	≥ 50	≥ 50

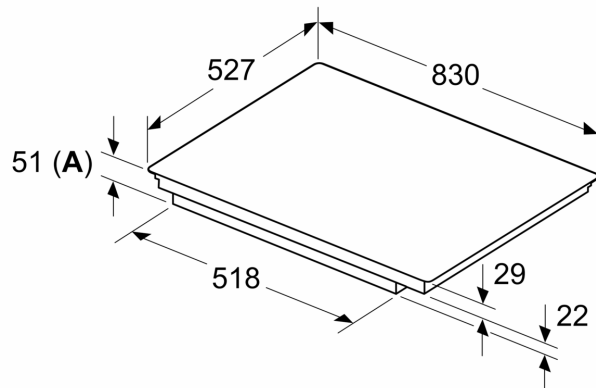
A: Distance min. entre la découpe de la plaque de cuisson et le mur

B: L'espace entre la surface du plan de travail et le haut de la façade du four doit être de 30 mm

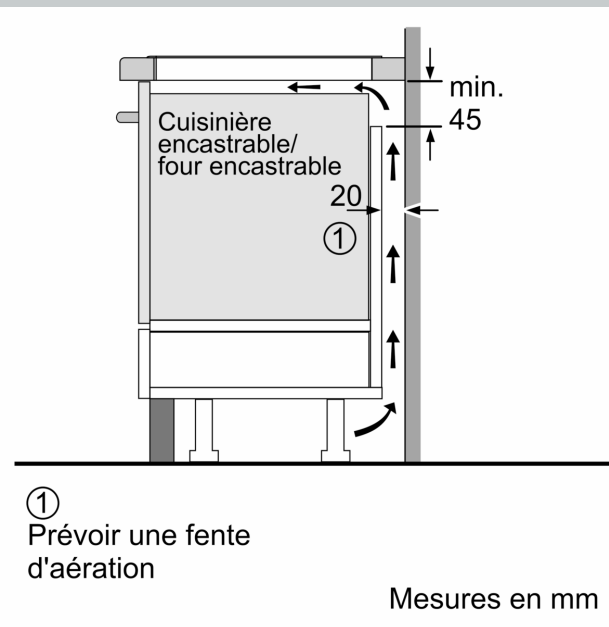
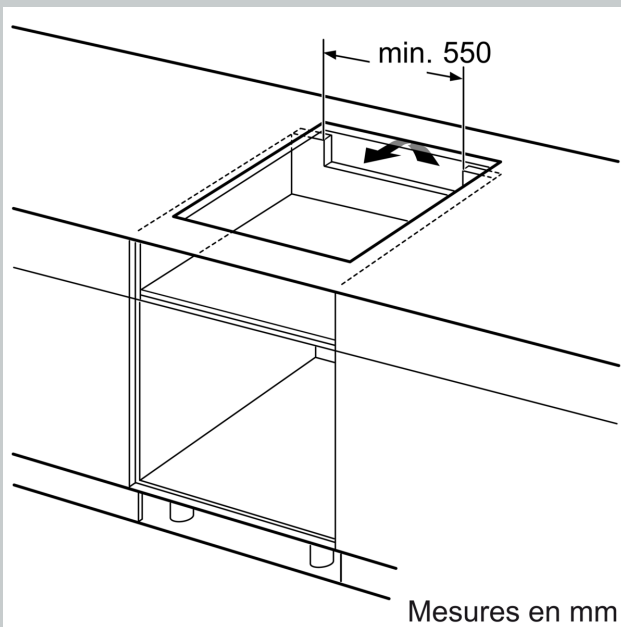
Voir les exigences d'espace pour le four

Le plan de travail dans lequel la table de cuisson est installée doit supporter des charges d'environ 60 kg ; il convient d'utiliser des sous-structures appropriées si nécessaire

Mesures en mm



A: Profondeur d'encastrement



Cotes

