

Série 6, Lave-vaisselle tout intégrable, 60 cm SMV6ZBX05E



Accessoires en option

SGZ0BI01 Jeu de fixation Niro, SGZ0IC00 CLIP DE MAINTIEN POUR PANIER SUPERIEUR, SGZ1010 RALLONGE AQUASTOP, SGZ6DX03 TIROIR A COUVERTS POUR MAX FLEX, SGZ6RB04 3EME PANIER POUR MAX FLEX PRO, SGZ8BI00 KIT DE FIXATION POUR PORTE SEQUENCEE, SMZ1051EU :, SMZ2014 PANIER POUR VERRE A LONG PIED, SMZ2056 PORTE INOX POUR LV 60 TOUT INTEGRABLE, SMZ5000 KIT LAVAGE 4ELEMENTS POUR LAVE-VAISSELLE, SMZ5002 PANIER A COUVERTS ARGENTES, SMZ5003 CHARNIERES DE PLINTHE, SMZ5035 Kit de Parement, 81,5 cm de haut, SMZ5300 SUPPORT VERRES A PIED PANIERS MAXFLEX/PR

Faites des retours sur vos résultats de lavage et de séchage via l'application Home Connect afin que le programme intelligent puisse s'adapter à vos besoins.

- **PerfectDry** : votre vaisselle ressort parfaitement sèche et vous économisez de l'énergie.
- **Programme intelligent** : adapte le cycle de lavage et le cycle de séchage en fonction de vos préférences.
- **Paniers Max Flex** : pour un chargement flexible de votre vaisselle et une extraction des paniers facilitée et sécurisée.
- **Système Rackmatic** : panier supérieur ajustable en hauteur jusqu'à 5 cm sur 3 positions différentes, même complètement chargé.
- **Programme Silence** : la façon la plus silencieuse d'utiliser votre lave-vaisselle.

Données techniques

Classe d'efficacité énergétique:C
 Consommation énergétique pour 100 cycles Eco: 74 kWh
 Nombre maximum de couverts:13
 Consommation d'eau du programme Eco:9.0 l
 Durée du programme Eco: 3:20 h
 Niveau sonore:39 dB(A) re 1 pW
 Classe de niveau sonore:B
 Type de construction:Encastrable
 Hauteur avec top:0 mm
 Dimensions du produit:815 x 598 x 550 mm
 Niche d'encastrement: 815-875 x 600 x 550 mm
 Profondeur porte ouverte à 90°: 1150 mm
 Pieds réglables:Oui - tous depuis l'avant uniquement
 Réglage maximum de la hauteur des pieds: 60 mm
 Plinthe réglable: Horizontalement et verticalement
 Poids net:50.1 kg
 Poids brut: 52.0 kg
 Puissance de raccordement: 2400 W
 Intensité: 10 A
 Tension: 220-240 V
 Fréquence: 50; 60 Hz
 Indice de réparabilité:9.0
 Longueur du cordon électrique: 175.0 cm
 Type de prise:Fiche cont.terre/Gard.fil ter.
 Longueur du tuyau d'alimentation: 165 cm
 Longueur du tuyau d'évacuation: 190 cm
 Code EAN: 4242005434916
 Type d'installation:Tout intégrable



Série 6, Lave-vaisselle tout intégrable, 60 cm SMV6ZBX05E

Faites des retours sur vos résultats de lavage et de séchage via l'application Home Connect afin que le programme intelligent puisse s'adapter à vos besoins.

Performance et consommation

- Classe d'efficacité énergétique¹ C sur une échelle allant de A à G
- Energie² / Eau³ : 74 kWh / 9 litres
- 13 couverts
- Durée progr. Eco⁴ : 3:20 (h:min)
- Niveau sonore : 39 dB(A) re 1 pW
- Niveau sonore progr. Silence : 38
- Classe d'efficacité sonore : B
- Moteur EcoSilence Drive

Caractéristiques principales

- Technologie de séchage Zeolith
- 8 Programmes : Eco 50 °C, Auto 45-65 °C, Intelligent, Intensive 70 °C, Express 65° 65 °C, Verre 40 °C, Silence 50 °C, Favourite (Pré-rinçage)
- 4 options : Home Connect, Séchage extra, Zone Intensive, SpeedPerfect+ (3 fois plus rapide)
- Home Connect : contrôle et diagnostic à distance
- Machine Care
- Pre-Rinse
- Fonctions complémentaires via l'application Home Connect : HygienePlus, Silence à la demande

Confort et sécurité

- Echangeur thermique qui protège la vaisselle
- Extra Clean Zone (zone hydraulique) : nettoyage en profondeur des plats les plus incrustés dans le panier supérieur
- Système Super Brilliance, conserve l'éclat des verres
- Boîte à produits MaxiPerformance
- Système auto 3in1, détection lessivielle automatique
- AquaStop : garantie Bosch en cas de dégât des eaux - pour toute la durée de vie de l'appareil*
- Signal sonore de fin de cycle
- Départ différé : 1-24 h
- Triple filtre autonettoyant

Design

- Display sur la tranche (int.)
- Commandes sensibles (métal)
- Boutons sur la tranche
- Inscriptions en texte clair
- EmotionLight : éclairage intérieur blanc
- TimeLight blanc

Flexibilité

- Paniers MaxFlex avec TouchPoints rouges
- Tiroir à couverts VarioFlex en option
- Panier supérieur réglable avec RackMatic (3 niveaux)

- Panier supérieur avec 2 rangées de picots rabattables
- Panier inférieur avec 6 rangées de picots rabattables
- Panier à couverts variable dans panier inférieur
- Roues avec roulement à billes sur panier supérieur
- Butée (stopper) qui empêche le déraillement du panier inférieur
- Porte couverts horizontal sur panier supérieur

Accessoires

- Protection anti vapeur
- Entonnoir
- Support pour petites pièces (x3)

Caractéristiques techniques

- Dimensions du produit (HxLxP) : 81.5 x 59.8 x 55 cm
- Cuve inox

* Veuillez trouver les termes de garantie à l'adresse suivante : www.bosch-home.fr/mybosch/extension-garantie-gratuite

¹ Echelle d'efficacité énergétique allant de A à G

² Consommation d'énergie en kWh pour 100 cycles (en programme Eco 50 °C)

³ Consommation d'eau en litres par cycle (en programme Eco 50 °C)

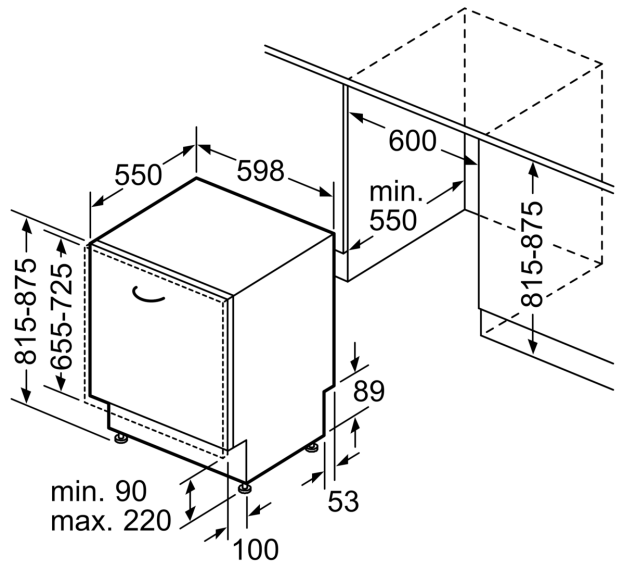
⁴ Durée du programme Eco 50 °C

**Série 6, Lave-vaisselle tout
intégrable, 60 cm
SMV6ZBX05E**

mesures en mm



⚡ prise
() valeurs avec kit prolongateur



Mesures en mm