

Série 4, Lave-vaisselle sous plan, 60 cm, Metallic SMU4EUS03E



Chargement flexible et contrôle intelligent de votre lave-vaisselle via l'application Home Connect.

- **Paniers Vario** : flexibilité accrue pour le rangement de votre vaisselle.
- **Système Rackmatic** : panier supérieur ajustable en hauteur jusqu'à 5 cm sur 3 positions différentes, même complètement chargé.
- **Panier Vario Flex** : pour une plus grande flexibilité d'utilisation.
- **Silence Plus** : un lave-vaisselle exceptionnellement silencieux à 44 dB.
- **Programme Silence** : la façon la plus silencieuse d'utiliser votre lave-vaisselle.

Données techniques

Classe d'efficacité énergétique:C
Consommation énergétique pour 100 cycles Eco: 74 kWh
Nombre maximum de couverts:13
Consommation d'eau du programme Eco:9.0 l
Durée du programme Eco: 3:35 h
Niveau sonore:44 dB(A) re 1 pW
Classe de niveau sonore: B
Type de construction:Encastrable
Hauteur avec top:0 mm
Dimensions du produit:815 x 598 x 573 mm
Niche d'encastrement: 815-875 x 600 x 550 mm
Profondeur porte ouverte à 90°: 1150 mm
Pieds réglables:Oui - tous depuis l'avant uniquement
Réglage maximum de la hauteur des pieds: 60 mm
Plinthe réglable: Horizontalement et verticalement
Poids net: 36.2 kg
Poids brut: 38.4 kg
Puissance de raccordement: 2400 W
Intensité: 10 A
Tension: 220-240 V
Fréquence: 50; 60 Hz
Indice de réparabilité:9.2
Longueur du cordon électrique: 175.0 cm
Type de prise:Fiche cont.terre/Gard.fil ter.
Longueur du tuyau d'alimentation: 165 cm
Longueur du tuyau d'évacuation: 190 cm
Code EAN: 4242005434091
Type d'installation: Sous plan

Accessoires en option

SGZ0BI02	JEU DE FIXATION NIRO
SGZ0IC00	CLIP DE MAINTIEN POUR PANIER SUPERIEUR
SGZ1010	RALLONGE AQUASTOP
SGZ6DX03	TIROIR A COUVERTS POUR MAX FLEX
SMZ1051EU :	
SMZ2014	PANIER POUR VERRE A LONG PIED
SMZ5000	KIT LAVAGE 4ELEMENTS POUR LAVE-VAISSELLE
SMZ5002	PANIER A COUVERTS ARGENTES



Série 4, Lave-vaisselle sous plan, 60 cm, Metallic SMU4EUS03E

Chargement flexible et contrôle intelligent de votre lave-vaisselle via l'application Home Connect.

Performance et consommation

- Classe d'efficacité énergétique¹ C sur une échelle allant de A à G
- Energie² / Eau³ : 74 kWh / 9 litres
- 13 couverts
- Durée progr. Eco⁴ : 3:35 (h:min)
- Niveau sonore : 44 dB(A) re 1 pW
- Niveau sonore progr. Silence : 43 dB
- Classe d'efficacité sonore : B
- Moteur EcoSilence Drive

Caractéristiques principales

- 6 programmes : Eco 50 °C, Auto 45-65 °C, Intensif 70 °C, Programme 1h 65 °C, Silence 50 °C, Favourite (Pré-rinçage)
- 4 options : Home Connect, Séchage extra, Demi-charge, SpeedPerfect+ (3 fois plus rapide)
- Home Connect : contrôle et diagnostic à distance
- Machine Care
- Pre-Rinse
- Fonctions complémentaires via l'application Home Connect : HygienePlus, Silence à la demande

Confort et sécurité

- Echangeur thermique + EfficientDry (Ouv. porte auto) pour des résultats de séchage parfaits
- Système Super Brilliance, conserve l'éclat des verres
- Boîte à produits MaxiPerformance
- Système auto 3in1, détection lessivielle automatique
- AquaStop : garantie Bosch en cas de dégât des eaux - pour toute la durée de vie de l'appareil*
- Départ différé : 1-24 h
- Sécurité enfants
- Triple filtre autonettoyant

Design

- Inscriptions en texte clair
- Display avec affichage du temps restant (ext.)

Flexibilité

- Paniers VarioFlex
- Tiroir à couverts VarioFlex en option
- Panier supérieur réglable avec RackMatic (3 niveaux)
- Panier supérieur avec 2 rangées de picots rabattables
- Panier inférieur avec 4 rangées de picots rabattables
- Panier à couverts variable dans panier inférieur
- Roues à faible frottement sur panier inférieur et tiroir
- Butée (stopper) qui empêche le déraillement du panier inférieur
- Porte couverts horizontal sur panier supérieur

Accessoires

- Protection anti vapeur

- Entonnoir
- Plinthe incluse

Caractéristiques techniques

- Dimensions du produit (HxLxP) : 81.5 x 59.8 x 57.3 cm
- Cuve polinox pour une meilleure isolation phonique et thermique et surtout pas de risque de corrosion de la cuve avec le sel régénérant.

* Veuillez trouver les termes de garantie à l'adresse suivante : www.bosch-home.fr/mybosch/extension-garantie-gratuite

¹ Echelle d'efficacité énergétique allant de A à G

² Consommation d'énergie en kWh pour 100 cycles (en programme Eco 50 °C)

³ Consommation d'eau en litres par cycle (en programme Eco 50 °C)

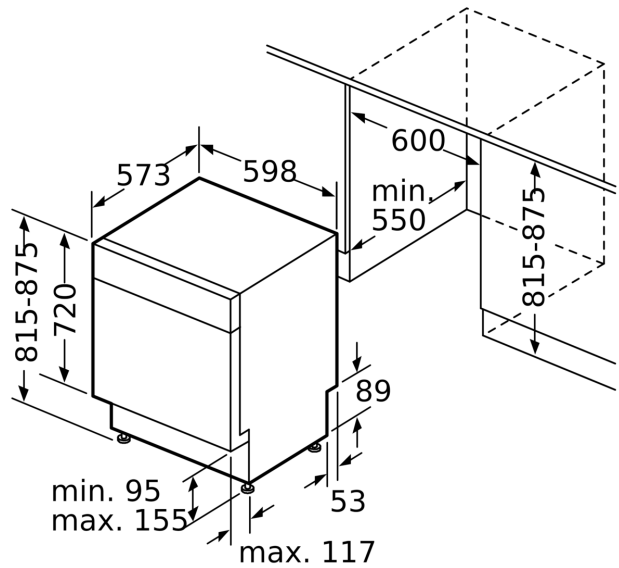
⁴ Durée du programme Eco 50 °C

Série 4, Lave-vaisselle sous plan, 60 cm, Metallic SMU4EUS03E

mesures en mm



⏏ prise
() valeurs avec kit prolongateur



Mesures en mm