

Série 6, Lave-vaisselle tout intégrable, 60 cm SMD6EBX02E



Accessoires en option

SGZ0BI01 Jeu de fixation Niro, SGZ0IC00 CLIP DE MAINTIEN POUR PANIER SUPERIEUR, SGZ1010 RALLONGE AQUASTOP, SGZ6DX03 TIROIR A COUVERTS POUR MAX FLEX, SGZ6RB04 3EME PANIER POUR MAX FLEX PRO, SGZ8BI00 KIT DE FIXATION POUR PORTE SEQUENCEE, SMZ1051EU :, SMZ2014 PANIER POUR VERRE A LONG PIED, SMZ2056 PORTE INOX POUR LV 60 TOUT INTEGRABLE, SMZ5000 KIT LAVAGE 4ELEMENTS POUR LAVE-VAISSELLE, SMZ5002 PANIER A COUVERTS ARGENTES, SMZ5003 CHARNIERES DE PLINTHE, SMZ5035 Kit de Parement, 81,5 cm de haut, SMZ5300 SUPPORT VERRES A PIED PANIERS MAXFLEX/PR

De meilleurs résultats de séchage avec une zone de nettoyage intensif pour votre vaisselle difficile à nettoyer.

- **Efficient Dry** : performance de séchage améliorée grâce à l'ouverture de porte automatique en fin de cycle.
- **Paniers Max Flex** : pour un chargement flexible de votre vaisselle et une extraction des paniers facilitée et sécurisée.
- **Système Rackmatic** : panier supérieur ajustable en hauteur jusqu'à 5 cm sur 3 positions différentes, même complètement chargé.
- **Silence Plus** : un lave-vaisselle exceptionnellement silencieux à 42 dB.
- **Programme Silence** : la façon la plus silencieuse d'utiliser votre lave-vaisselle.

Données techniques

| | |
|---|--------------------------------------|
| Classe d'efficacité énergétique: | B |
| Consommation énergétique pour 100 cycles Eco: | 64 kWh |
| Nombre maximum de couverts: | 13 |
| Consommation d'eau du programme Eco: | 9.0 l |
| Durée du programme Eco: | 3:35 h |
| Niveau sonore: | 42 dB(A) re 1 pW |
| Classe de niveau sonore: | B |
| Type de construction: | Encastrable |
| Hauteur avec top: | 0 mm |
| Dimensions du produit: | 815 x 598 x 550 mm |
| Niche d'encastrement: | 815-875 x 600 x 550 mm |
| Profondeur porte ouverte à 90°: | 1150 mm |
| Pieds réglables: | Oui - tous depuis l'avant uniquement |
| Réglage maximum de la hauteur des pieds: | 60 mm |
| Plinthe réglable: | Horizontalement et verticalement |
| Poids net: | 38.1 kg |
| Poids brut: | 40.0 kg |
| Puissance de raccordement: | 2400 W |
| Intensité: | 10 A |
| Tension: | 220-240 V |
| Fréquence: | 50; 60 Hz |
| Indice de réparabilité: | 9.2 |
| Longueur du cordon électrique: | 175.0 cm |
| Type de prise: | Fiche cont.terre/Gard.fil ter. |
| Longueur du tuyau d'alimentation: | 165 cm |
| Longueur du tuyau d'évacuation: | 190 cm |
| Code EAN: | 4242005434893 |
| Type d'installation: | Tout intégrable |



Série 6, Lave-vaisselle tout intégrable, 60 cm SMD6EBX02E

De meilleurs résultats de séchage avec une zone de nettoyage intensif pour votre vaisselle difficile à nettoyer.

Performance et consommation

- Classe d'efficacité énergétique¹ B sur une échelle allant de A à G
- Energie² / Eau³ : 64 kWh / 9 litres
- 13 couverts
- Durée progr. Eco⁴ : 3:35 (h:min)
- Niveau sonore : 42 dB(A) re 1 pW
- Niveau sonore progr. Silence : 41 dB
- Classe d'efficacité sonore : B
- Moteur EcoSilence Drive

Caractéristiques principales

- OpenAssist : ouverture de porte push-pull
- 8 Programmes : Eco 50 °C, Auto 45-65 °C, Intensif 70 °C, Programme 1h 65 °C, Rapide 45 °C, Verre 40 °C, Silence 50 °C, Favourite (Pré-rinçage)
- 4 options : Home Connect, EfficientDry, Zone Intensive, SpeedPerfect+ (3 fois plus rapide)
- Home Connect : contrôle et diagnostic à distance
- Machine Care
- Pre-Rinse
- Fonctions complémentaires via l'application Home Connect : HygienePlus, Silence à la demande

Confort et sécurité

- Echangeur thermique + EfficientDry (Ouv. porte auto) pour des résultats de séchage parfaits
- Extra Clean Zone (zone hydraulique) : nettoyage en profondeur des plats les plus incrustés dans le panier supérieur
- Système Super Brilliance, conserve l'éclat des verres
- Boîte à produits MaxiPerformance
- Système auto 3in1, détection lessivielle automatique
- AquaStop : garantie Bosch en cas de dégât des eaux - pour toute la durée de vie de l'appareil*
- Signal sonore de fin de cycle
- Départ différé : 1-24 h
- Sécurité enfants : ouverture par double pression
- Triple filtre autonettoyant

Design

- Display sur la tranche (int.)
- Commandes sensibles (noir)
- Boutons sur la tranche
- Inscriptions en texte clair
- EmotionLight : éclairage intérieur blanc
- TimeLight blanc

Flexibilité

- Paniers MaxFlex avec TouchPoints rouges
- Tiroir à couverts VarioFlex en option
- Panier supérieur réglable avec RackMatic (3 niveaux)

- Panier supérieur avec 2 rangées de picots rabattables
- Panier inférieur avec 6 rangées de picots rabattables
- Panier à couverts variable dans panier inférieur
- Roues avec roulement à billes sur panier supérieur
- Butée (stopper) qui empêche le déraillement du panier inférieur
- Porte couverts horizontal sur panier supérieur

Accessoires

- Protection anti vapeur
- Entonnoir
- Support pour petites pièces (x3)

Caractéristiques techniques

- Dimensions du produit (HxLxP) : 81.5 x 59.8 x 55 cm
- Cuve inox

* Veuillez trouver les termes de garantie à l'adresse suivante : www.bosch-home.fr/mybosch/extension-garantie-gratuite

¹ Echelle d'efficacité énergétique allant de A à G

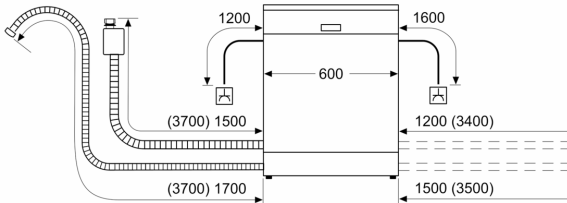
² Consommation d'énergie en kWh pour 100 cycles (en programme Eco 50 °C)

³ Consommation d'eau en litres par cycle (en programme Eco 50 °C)

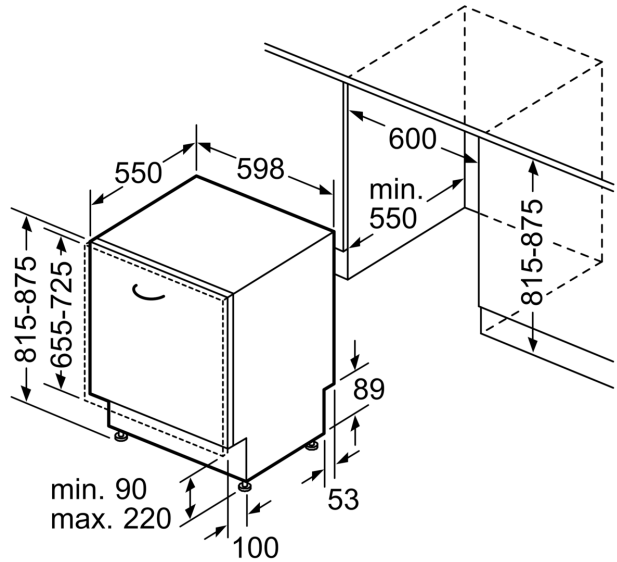
⁴ Durée du programme Eco 50 °C

**Série 6, Lave-vaisselle tout
intégrable, 60 cm
SMD6EBX02E**

mesures en mm



⚡ prise
() valeurs avec kit prolongateur



Mesures en mm