

## iQ500, Hotte murale, 80 cm, Noir avec finition en verre LC81KAN60M



A+



### Accessoires en option

LZ10BXK61	RALLONGE CHEMINEE DE HOTTE 1000MM
LZ10BXL61	RALLONGE DE CHEMINEE DE HOTTE 1500MM
LZ11BKB16	FILTRE A CHARBON CLEANAIR PLUS
LZ11BK116	KIT DE RECYCLAGE CLEANAIR PLUS
LZ11BKP11	FILTRE A CHARBON REGENERANT
LZ11BKR11	KIT DE RECYCLAGE REGEN SS CHEMIN
LZ11BKS11	Kit de recyclage régénérable ext.
LZ11BKV16	KIT DE RECYCLAGE CLEANAIR+ (SS CHEMINEE)

- ✓ Moteur iQdrive : performant et agréablement silencieux.
- ✓ Puissant et silencieux : le moteur iQdrive.
- ✓ cookConnect system : Contrôlez la puissance et l'éclairage de votre hotte depuis votre table de cuisson.
- ✓ Commande vocale : réglez la puissance et l'éclairage de votre hotte à la voix.
- ✓ Home Connect : l'application qui rend votre hotte intelligente.

### Équipement

#### Données techniques

Typologie:	Wall-mounted
Longueur du cordon électrique:	130.0 cm
Hauteur de la cheminée:	420-663/457-750 mm
Hauteur:	450 mm
Ecart minimal avec la table de cuisson électrique:	450 mm
Ecart minimal avec la table de cuisson gaz:	650 mm
Poids net:	24.8 kg
Type de commandes:	Electronique
Nombre de vitesses:	3 vitesses + 1 intensif
Débit d'aspiration max. en évacuation:	432 m³/h
Débit de l'aspiration en Recyclage d'air position turbo:	886 m³/h
Débit d'aspiration max. en recyclage:	438 m³/h
Débit d'air position intensive en évacuation:	915 m³/h
Nombre de lampes:	2
Niveau Sonore:	51 dB(A) re 1 pW
Diamètre du réducteur d'évacuation d'air:	150 mm
Matériau du filtre à graisses:	Inox résistant au lave-vaisselle
Code EAN:	4242003935941
Puissance de raccordement:	200 W
Intensité:	10 A
Tension:	220-240 V
Fréquence:	50; 60 Hz
Type de prise:	Fiche cont.terre/Gard.fil ter.
Type d'installation:	Mural
Mode d'arrêt différé:	10 min



## iQ500, Hotte murale, 80 cm, Noir avec finition en verre LC81KAN60M

### Équipement

#### Design:

- Hotte inclinée
- Montage mural
- Hotte en verre noir
- En mode évacuation ou recyclage (avec kit en option)
- En mode recyclage, installation sans cheminée possible
- Pour un fonctionnement en recyclage, le kit Clean Air Plus (accessoire) ou le kit longue durée (accessoire) est nécessaire.
- Design personnalisable : accessoires spéciaux, finitions latérales interchangeables au choix parmi différentes couleurs.

#### Caractéristiques principales :

- Moteur iQdrive : moteur induction à basse consommation
- 2, LED, 3W, avec température de couleur réglable
- Variateur d'intensité lumineuse softLight : les éléments d'éclairage s'allument et s'éteignent en douceur.
- Variateur d'intensité lumineuse : la luminosité produit par l'éclairage peut être réglée.
- Température de couleur : 3500 K
- Intensité lumineuse : 422 lux
- Position Powerboost : La hotte peut s'ouvrir afin d'augmenter le taux d'aspiration des odeurs de cuisson particulièrement fortes et des grandes quantités de vapeur.
- 2 zones d'aspiration : face avant et face inférieure
- 3 filtre(s) à graisse métallique(s).

#### Confort d'utilisation :

- touchControl rétroéclairé
- Touches, variateur de puissance à 4 vitesses dont 1 intensive
- Ventilation automatique par intermittence pendant 10 min après utilisation
- Réinitialisation automatique du réglage intensif au réglage normal après 6 min.

#### Connectivité :

- Home Connect : commandez, contrôlez et réglez les préférences de votre hotte via un smartphone ou une tablette (uniquement dans les pays où le service Home Connect est disponible).
- cookConnect : contrôle via la table de cuisson: active automatiquement la hotte lors de la cuisson grâce à la connexion WiFi (avec table de cuisson compatible).
- Fonction centralisée table/hotte : la hotte adapte automatiquement la vitesse du ventilateur grâce aux données de cuisson fournies en continu par la table de cuisson (avec une table de cuisson adaptée et un compte Home Connect connecté).
- Hotte entièrement automatique
- Contrôle vocal de la hotte (ex. Amazon, Google)
- Niveau de performance : choisissez entre les niveaux standards de performance ou de silence pour augmenter le taux d'extraction ou réduire le bruit du ventilateur via l'application Home Connect.
- Lumière LED avec température de lumière réglable : permet d'adapter la température de la lumière à vos besoins personnels via l'application Home Connect.

- Indicateur de saturation, fonction de réglage et de réinitialisation du filtre à graisse et du filtre à odeurs disponible via l'appli Home Connect.
- Fonction arrêt automatique après fonctionnement : disponible via l'application Home Connect
- Fonction d'intervalle : disponible via l'application Home Connect
- Home Connect : contrôle à distance
- Appareil pouvant être mis à jour (disponible avec un compte Home Connect connecté) : l'appareil est toujours actualisé avec la dernière mise à jour.

#### Confort de nettoyage :

- Angle d'ouverture extrêmement large pour un accès facile au filtre et un nettoyage aisé.
- Surfaces faciles à nettoyer et matériaux lisses.
- easy to clean Avec cadre aérodynamique intérieur
- filtre(s) à graisse métallique(s) lavable au lave-vaisselle

#### Performances en évacuation :

- Selon les normes EN 61591 et EN/ IEC 60704-2-13, votre appareil peut atteindre les valeurs suivantes en mode extraction : Vitesse 1 : taux d'extraction 223 M3H; niveau sonore 35 DB (A) re1pW Vitesse 2 : taux d'extraction 320 M3H; niveau sonore 43 DB (A) re1pW Vitesse 3 : taux d'extraction 432 M3H; niveau sonore 51 DB (A) re1pW Vitesse intensive 1: niveau d'extraction 915 M3H; niveau sonore 68 DB (A) re1pW
- Classe d'efficacité énergétique A+\* sur une échelle allant de A+++ à D
- Consommation énergétique moyenne : 35.5 kWh/an\*
- Classe d'efficacité ventilateur : A\*
- Classe d'efficacité éclairage : A\*
- Classe d'efficacité filtre à graisse : C\*

#### Performances en recyclage :

- Conformément aux normes EN 61591 et EN/ IEC 60704-2-13, votre appareil peut atteindre les valeurs suivantes en mode recyclage avec le kit de recyclage Clean Air plus, pour installation avec cheminée (disponible en option) : Vitesse 1 : taux d'extraction 212 M3H; niveau sonore 42 DB (A) re1pW Vitesse 2 : taux d'extraction 315 M3H; niveau sonore 51 DB (A) re1pW Vitesse 3: taux d'extraction 433 M3H; niveau sonore 59 DB (A) re1pW Vitesse intensive : taux d'extraction 896 M3H; niveau sonore 76 DB (A) re1pW
- Conformément aux normes EN 61591 et EN/ IEC 60704-2-13, votre appareil peut atteindre les valeurs suivantes en mode recyclage avec le kit de recyclage Clean Air plus, pour une installation sans cheminée (disponible en option) : Vitesse 1 : taux d'extraction 215 M3H ; niveau sonore 42 DB (A) re1pW Vitesse 2 : taux d'extraction 315 M3H ; niveau sonore 51 DB (A) re1pW Vitesse 3 : taux d'extraction 438 M3H ; niveau sonore 60 DB (A) re1pW Vitesse intensive 1 : taux d'extraction 886 M3H ; niveau sonore 78 DB (A) re1pW

#### Information technique et durabilité :

- Données de consommation :
- Puissance de raccordement : 200 W
- Tension: 220 - 240 V.

## Équipement

- Durabilité :
- Made in Germany : produit sur un site de production neutre en CO2
- Emballage respectueux de l'environnement
- Système de ventilation le plus efficace disponible sur le marché
- Filtre régénérant longue durée disponible en option. Ce filtre a une durée de 10 ans.
- Fonction centralisée table/hotte pour de meilleurs résultats avec une consommation d'énergie minimale

### Informations sur la configuration et l'installation :

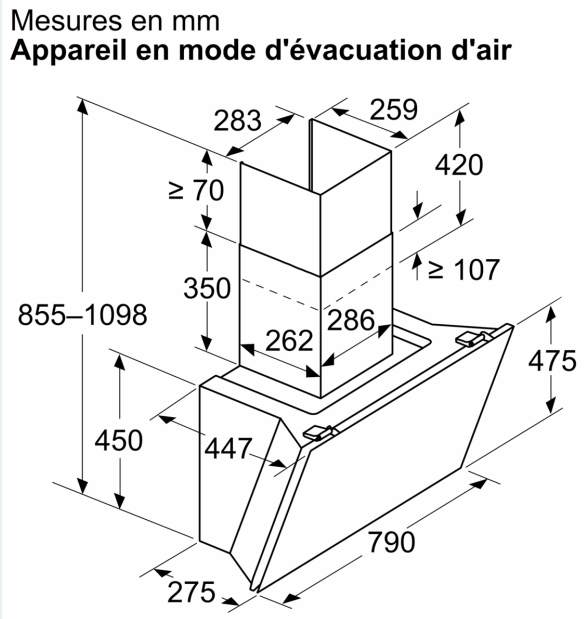
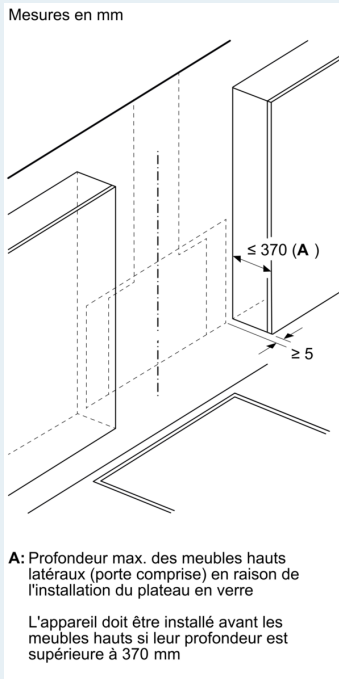
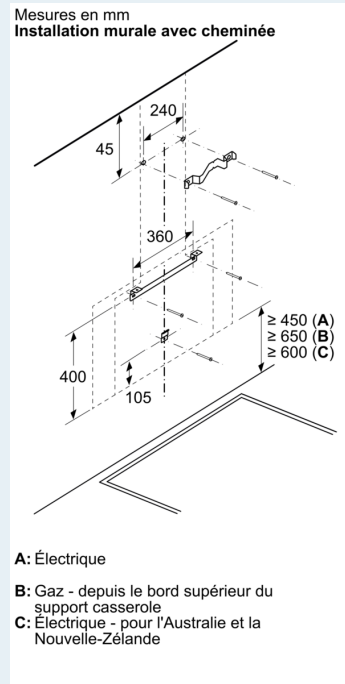
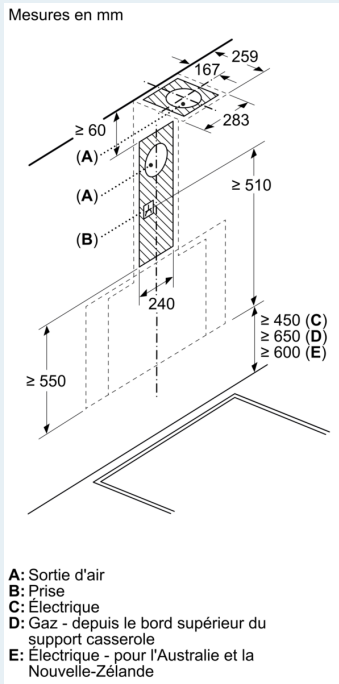
- Dimensions appareil en évacuation d'air (HxLxP) : 855-1098 x 790 x 447 mm
- Dimensions appareil en mode recyclage (HxLxP) : 892-1185 x 790 x 447 mm
- Dimensions de l'installation en recyclage, sans cheminée (HxLxP) : 471 mm x 790 mm x 447 mm
- Montage simplifié grâce au nouveau système d'installation facile
- Diamètre d'évacuation recommandé Ø 150 mm (Ø 150 mm livré avec l'appareil)
- Câble de raccordement avec prise : 1.3 m
- avec clapet anti retour

Équipement

--	--

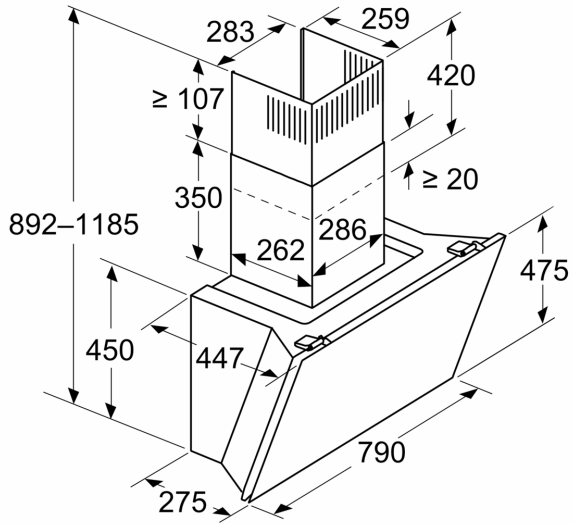
iQ500, Hotte murale, 80 cm, Noir avec finition en verre  
LC81KAN60M

Cotes

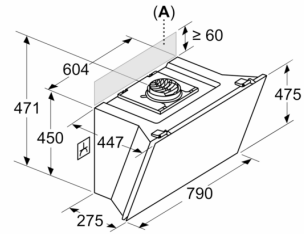


Cotes

Mesures en mm  
Appareil en mode circulation d'air



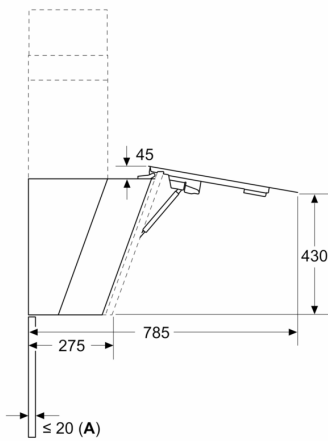
Mesures en mm  
Appareil en mode circulation d'air sans conduit



La prise peut être installée sur le côté ou au-dessus de l'appareil

A: Prise uniquement en dehors de l'espace marqué

Mesures en mm



A: Épaisseur max. de la paroi arrière