

iQ300, Réfrigérateur intégrable, 177.5 x 56 cm, charnières pantographes KI81RVFEO



Accessoires intégrés

3 x casier à oeufs

Accessoires en option

KSGGZM00 Beurrier

Le réfrigérateur encastrable avec tiroir fraîcheur pour les fruits et légumes, fonction de refroidissement rapide et éclairage LED lumineux pour un stockage idéal.

- ✓ Éclairage LED : avec un éclairage puissant et homogène, vous trouvez rapidement tout ce qu'il vous faut dans votre réfrigérateur.
- ✓ Les fruits et légumes restent croquants dans les deux Fresh Box avec fond ondulé
- ✓ La touche Super-Réfrigération abaisse la température pendant une période définie afin de rafraîchir rapidement les aliments que vous rangez dans votre réfrigérateur.
- ✓ Porte-bouteilles : vos bouteilles sont bien rangées, en sécurité et facilement accessibles.
- ✓ Clayettes très résistantes, en verre de sécurité, faciles à nettoyer

Équipement

Données techniques

Classe d'efficacité énergétique: E
 Consommation énergétique annuelle moyenne: 114 kWh / an
 Volume utile partie congélation: 0 l
 Volume utile partie réfrigération: 310 l
 Niveau sonore: 35 dB(A) re 1 pW
 Classe de niveau sonore: B
 Design: Encastrable
 Porte habillable: livré sans façade
 Hauteur: 1772 mm
 Largeur: 541 mm
 Profondeur: 548 mm
 Niche d'encastrement: 1775.0 x 560 x 550 mm
 Poids net: 53.2 kg
 Intensité: 10 A
 Charnière de porte: Droite réversible
 Tension: 220-240 V
 Fréquence: 50 Hz
 Longueur du cordon électrique: 230.0 cm
 Nombre de compresseurs: 1
 Nombre de circuit de froid: 1
 Ventilateur dans le compartiment réfrigérateur: Oui
 Porte réversible: Oui
 Nombre de clayettes réglables dans le réfrigérateur: 5
 Clayettes spéciales bouteille: Oui
 Code EAN: 4242003933350
 Marque: Siemens
 Référence Commerciale: KI81RVFEO
 Type de congélateur: Réfrigérateur simple porte
 Froid ventilé: Non
 Type d'installation: Tout intégrable
 Accessoires inclus: 3 x casier à oeufs



iQ300, Réfrigérateur intégrable, 177.5 x 56 cm, charnières pantographes KI81RVFE0

Équipement

INFORMATIONS GENERALES

- Volume total : 310 l
- Classe d'efficacité énergétique E sur une échelle allant de A à G
- Consommation énergétique : 114 kWh/an
- Niveau sonore : 35 DB, classe d'efficacité sonore : B
- Fixation de porte à pantographe

Confort et sécurité

- Régulation électronique avec affichage LED de la température
- Alarme visuelle et sonore de porte ouverte
- Montage facile EasyInstallation

REFRIGERATEUR

- Réfrigérateur : Volume 310 l
- Super-réfrigération avec arrêt automatique
- Eclairage LED dans le réfrigérateur
- 7 clayettes en verre de sécurité, dont 5 réglables en hauteur
- 5 balconnets
- Rack à bouteilles chromé

Système de conservation

- 2 freshBox

INFORMATIONS TECHNIQUES

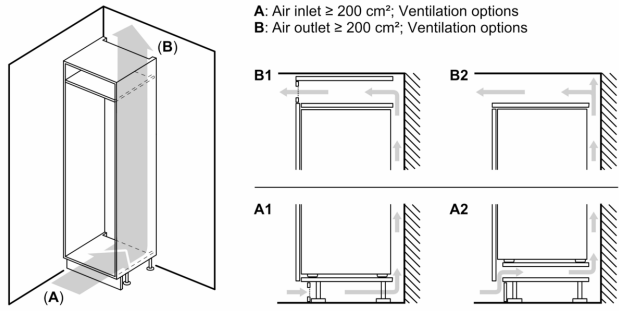
- Dimensions (H x L x P) : 177.2 x 54.1 x 54.8 cm
- Encastrement H x L x P : 177.5 cm x 56 cm x 55 cm
- Classe climatique : SN-ST
- Voltage 220 - 240 V
- Longueur du câble d'alimentation : 230 cm

Accessoires

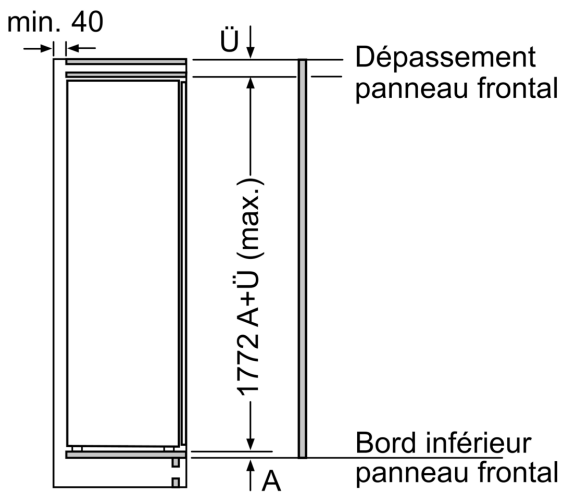
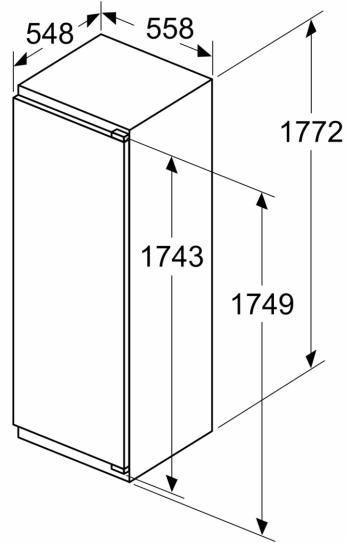
- Casiers à oeufs

iQ300, Réfrigérateur intégrable,
177.5 x 56 cm, charnières
pantographes
KI81RVFE0

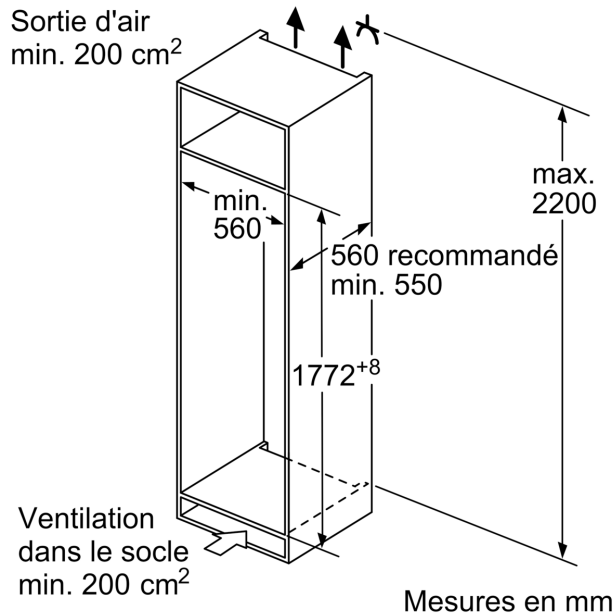
Cotes



Mesures en mm

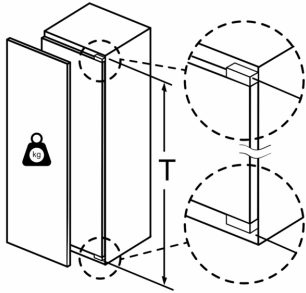


Mesures en mm



Cotes

Poids maximum autorisé des façades de meubles

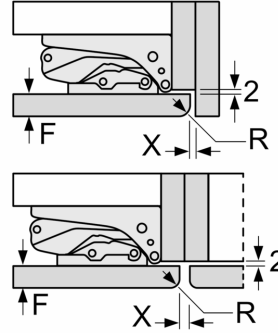


Les portes de meubles montées qui dépassent le poids autorisé peuvent endommager la charnière et nuire à son fonctionnement.

T : hauteur de porte de l'appareil incluse	charnière non amortie, Porte en kg :	charnière amortie, Porte en kg :
Charnières en mm : 1500-1750	22	22

Mesures en mm

Recommandation de dimension d'espace libre pour charnière plate



F	R	X
16-19	0-3	2,5
20	0-1	3
	2-3	2,5
21	0-1	3
	2-3	2,5
22	0	4
	1	3,5
	2-3	3

Les dimensions d'espace libre recommandées dans le tableau doivent être respectées afin d'assurer une ouverture sans collision des portes de l'appareil, et d'éviter ainsi d'endommager les meubles de cuisine.