

iQ500, Réfrigérateur intégrable, 122.5 x 56 cm, Charnières pantographes softClose KI41REDD1



Accessoires intégrés

1 x beurrier, 3 x casier à oeufs

Accessoires en option

KF40ZAX0 :
KF40ZSX0 Porte en inox

Réfrigérateur intégrable avec lumière LED brillante, fonctions hyperFresh et autoAirflow pour des conditions optimales de conservation des aliments.

- ✓ Éclairage LED : illumine votre réfrigérateur pour garder un œil sur tous vos produits frais.
- ✓ Fonction super-réfrigération : abaisse la température pendant un temps défini.
- ✓ Système autoAirflow : circulation optimale de l'air pour garantir une température constante dans l'ensemble du réfrigérateur.
- ✓ Système softClose : la porte se referme automatiquement et en douceur à partir d'un angle de 20°.
- ✓ Clayettes en verre de sécurité : les tablettes qui allient sécurité, solidité et nettoyage facile.

Équipement

Données techniques

Classe d'efficacité énergétique: D
 Consommation énergétique annuelle moyenne: 81 kWh / an
 Volume utile partie congélation: 0 l
 Volume utile partie réfrigération: 204 l
 Niveau sonore: 28 dB(A) re 1 pW
 Classe de niveau sonore: A
 Design: Encastrable
 Porte habillable: Possible en option
 Hauteur: 1221 mm
 Largeur: 558 mm
 Profondeur: 548 mm
 Niche d'encastrement: 1225.0 x 560 x 550 mm
 Poids net: 41.6 kg
 Intensité: 10 A
 Charnière de porte: Droite réversible
 Tension: 220-240 V
 Fréquence: 50 Hz
 Longueur du cordon électrique: 230.0 cm
 Nombre de compresseurs: 1
 Nombre de circuit de froid: 1
 Ventilateur dans le compartiment réfrigérateur: non
 Porte réversible: Oui
 Nombre de clayettes réglables dans le réfrigérateur: 4
 Clayettes spéciales bouteille: Oui
 Code EAN: 4242003929179
 Marque: Siemens
 Référence Commerciale: KI41REDD1
 Type de congélateur: Réfrigérateur simple porte
 Froid ventilé: Non
 Type d'installation: Tout intégrable
 Accessoires inclus: 1 x beurrier, 3 x casier à oeufs



iQ500, Réfrigérateur intégrable, 122.5 x 56 cm, Charnières pantographes softClose KI41REDD1

Équipement

INFORMATIONS GENERALES

- Volume total : 204 l
- Classe d'efficacité énergétique D sur une échelle allant de A à G
- Consommation énergétique : 81 kWh/an
- Fixation de porte à pantographe

Confort et sécurité

- Eclairage LED dans le réfrigérateur
- Régulation électronique avec affichage LED de la température

REFRIGERATEUR

- Réfrigérateur : Volume 204 l
- Super-réfrigération avec arrêt automatique
- 5 clayettes en verre de sécurité, dont 4 réglables en hauteur
- 4 balconnets
- Rack à bouteilles chromé

Système de conservation

- 1 compartiment hyperFresh avec ajustement du taux d'humidité - garde fruits et légumes frais plus longtemps

INFORMATIONS TECHNIQUES

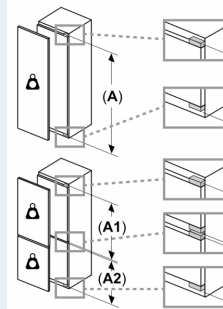
- Encastrement H x L x P : 122.5 cm x 56 cm x 55 cm
- Classe climatique : SN-ST
- Niveau sonore : 28 DB, classe d'efficacité sonore : A
- Montage facile EasyInstallation

Accessoires

- beurrier, Casiers à oeufs

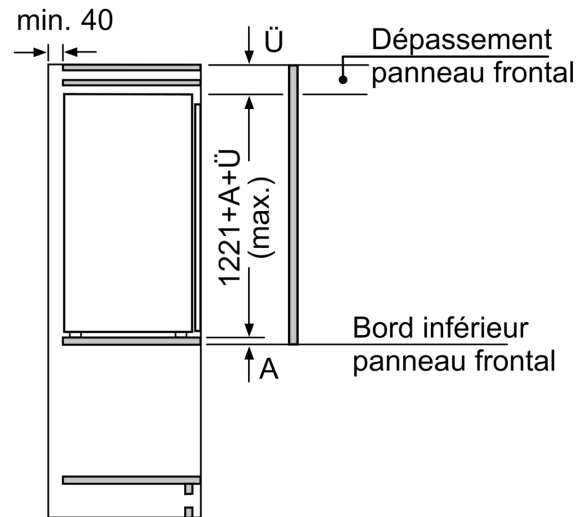
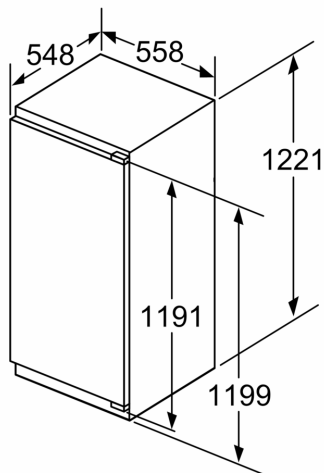
iQ500, Réfrigérateur intégrable, 122.5 x 56 cm, Charnières pantographe softClose KI41REDD1

Cotes



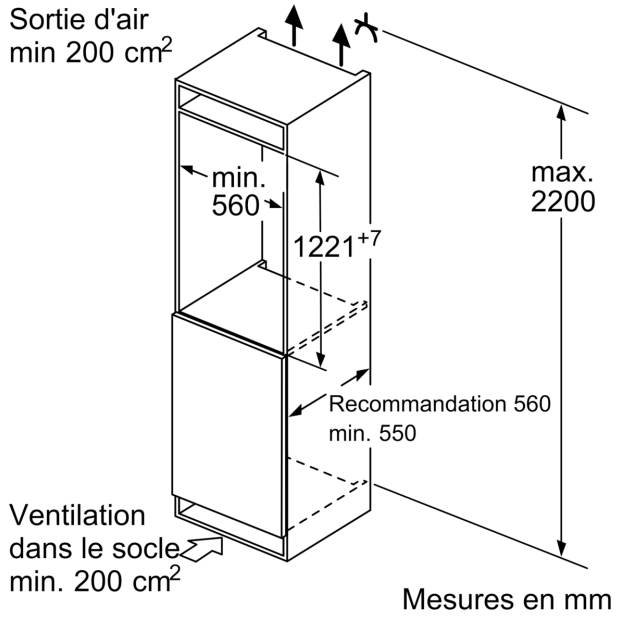
A	B	C	D
1500-1750	22	22	
720-1400	19	19	B+5 / C+5
A1	15	19	
A2	15	19	

Mesures en mm

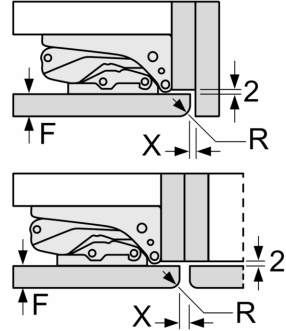


Mesures en mm

Cotes



Mesures en mm
Recommandation de dimension d'espace libre pour charnière plate



F	R	X
16-19	0-3	2,5
20	0-1	3
	2-3	2,5
21	0-1	3
	2-3	2,5
22	0	4
	1	3,5
	2-3	3

Les dimensions d'espace libre recommandées dans le tableau doivent être respectées afin d'assurer une ouverture sans collision des portes de l'appareil, et d'éviter ainsi d'endommager les meubles de cuisine.