

N 30, RÉFRIGÉRATEUR INTÉGRABLE AVEC
 COMPARTIMENT CONGÉLATION, 122.5 X 56 CM,
 CHARNIÈRES À GLISSIÈRES
 KI2421SEO



Accessoires intégrés

3 x casier à oeufs , 1 x bac à glaçons

Accessoires en option

KS6B0RZ0 ACCESSOIRE BOUTEILLE
 KSGG0MZ0 Beurrier

Ce réfrigérateur encastré conserve la fraîcheur des aliments grâce à la circulation d'air Eco Air Flow.

- ✓ Clayettes en verre réglables – Les étagères réglables en hauteur créent l'espace nécessaire pour des plats créatifs dans votre réfrigérateur
- ✓ Nos clayettes en verre de sécurité peuvent supporter des charges généreuses dans votre réfrigérateur.
- ✓ Eco Air Flow : une ventilation homogène pour des températures constantes et un refroidissement rapide.
- ✓ Éclairage LED : éclairez durablement votre réfrigérateur. Optez pour l'éclairage LED.

Équipement

Données techniques

Classe d'efficacité énergétique: E
 Consommation énergétique annuelle moyenne: 147 kWh/a
 Volume utile partie congélation: 15 l
 Volume utile partie réfrigération: 172 l
 Niveau sonore:35 dB(A) re 1 pW
 Classe de niveau sonore:B
 Type de construction: Encastrable
 Porte habillable: livré sans façade
 Hauteur: 1221 mm
 Largeur: 541 mm
 Profondeur appareil: 548 mm
 Niche d'encastrement: 1225.0 x 560 x 550 mm
 Poids net:39.1 kg
 Intensité: 10 A
 Charnière de porte: Droite réversible
 Tension: 220-240 V
 Fréquence:50 Hz
 Longueur du cordon électrique: 230.0 cm
 Nombre de compresseurs: 1
 Nombre de circuit de froid: 1
 Ventilateur dans le compartiment réfrigérateur: non
 Porte réversible: Oui
 Nombre de clayettes réglables dans le réfrigérateur:3
 Clayettes spéciales bouteille: non
 Code EAN: 4242004263722
 Marque: Neff
 Référence Commerciale: KI2421SEO
 Catégorie de produits: Réfrigérateur simple porte
 Froid ventilé: Non
 Type d'installation: Tout intégrable
 Accessoires inclus: 3 x casier à oeufs , 1 x bac à glaçons



*N 30, RÉFRIGÉRATEUR INTÉGRABLE AVEC
COMPARTIMENT CONGÉLATION, 122.5 X 56 CM,
CHARNIÈRES À GLISSIÈRES
KI2421SEO*

Équipement

INFORMATIONS GÉNÉRALES

- Volume total : 187 l
- Classe d'efficacité énergétique E sur une échelle allant de A à G
- Consommation énergétique : 147 kWh/an
- Fixation de porte par glissières

Confort et sécurité

- Éclairage LED dans le réfrigérateur
- Régulation électronique avec affichage LED de la température

REFRIGÉRATEUR

- Réfrigérateur : Volume 172 l
- Touche super réfrigération avec arrêt automatique
- 4 clayettes en verre de sécurité, dont 3 réglables en hauteur
- 4 balconnets

Système de conservation

- 1 compartiment FreshSafe - l'endroit idéal pour conserver vos fruits et légumes.

CONGÉLATEUR

- Congélateur : Volume 15 l
- Pouvoir de congélation : 3 kg en 24h
- Autonomie en cas de coupure électrique : 10 h

INFORMATIONS TECHNIQUES

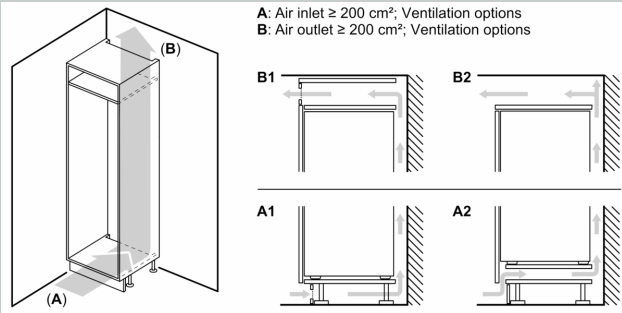
- Encastrement H x L x P : 122.5 cm x 56 cm x 55 cm
- Classe climatique : SN-ST
- Niveau sonore : 35 DB, classe d'efficacité sonore : B
- Montage facile EasyInstallation

Accessoires

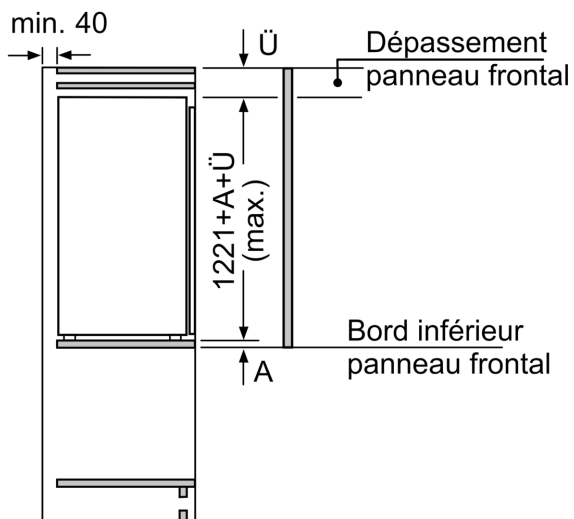
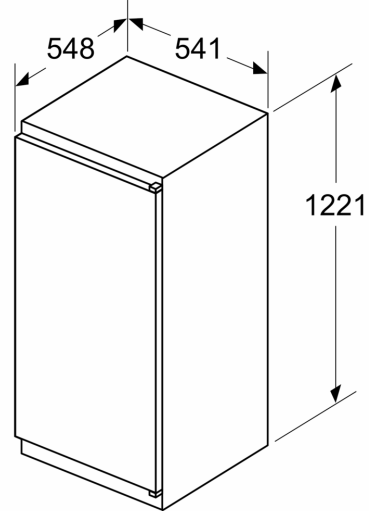
- bac à glaçons, Casiers à oeufs

N 30, RÉFRIGÉRATEUR INTÉGRABLE AVEC
 COMPARTIMENT CONGÉLATION, 122.5 X 56 CM,
 CHARNIÈRES À GLISSIÈRES
 K12421SE0

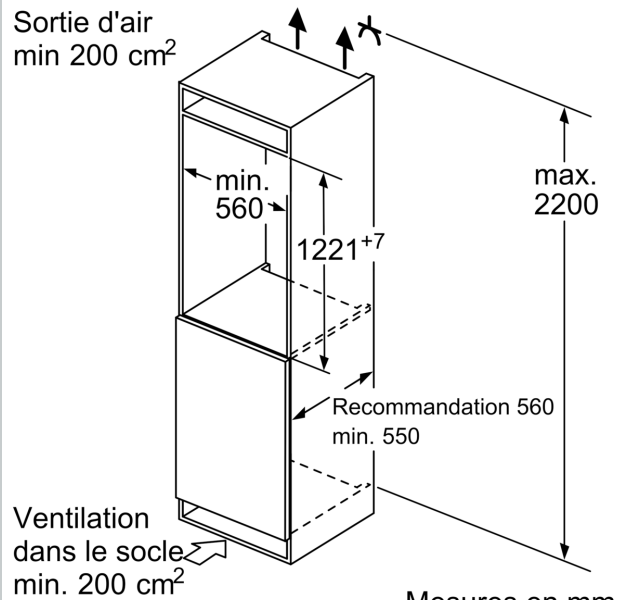
Cotes



Mesures en mm



Mesures en mm

 Sortie d'air
 min 200 cm^2


Mesures en mm