

N 50, HOTTE DE PLAFOND, 90 CM, INOX
195CAQ6N0



A



Accessoires en option

Z52JCD0N0	KIT DE RECYCLAGE CLEANAIR INOX
Z52JCD0W0	Kit de recyclage régénérable blanc
Z53XXB1X6	FILTRE A CHARBON CLEANAIR PLUS
Z50XXPOX0	FILTRE A CHARBON LONGUE DUREE
Z52JCC1N6	MODULE DE RECYCLAGE CLEANAIR PLUS IX
Z52JCC1W6	Kit de recyclage CleanAir Plus blanc

Au plafond, la hotte intégrée laisse de la place pour plus d'espace.

- ✓ Commande centralisée Table/Hotte : réglez la puissance d'aspiration et l'éclairage de votre hotte.
- ✓ Variateur de lumière - atténuez facilement la lumière LED avec le bouton de la télécommande.
- ✓ Grâce à la télécommande, contrôlez facilement la hotte de plafond.
- ✓ Moteur Efficient Drive : un moteur de hotte silencieux qui consomme moins, pour une cuisine plus paisible et économe en énergie.
- ✓ Position intensive : augmente l'intensité d'aspiration en cas de fumées denses.

Équipement

Données techniques

Typologie:	Island/Ceilling
Longueur du cordon électrique:	130.0 cm
Niche d'encastrement:	299mm x 888.0mm x 487mm mm
Ecart minimal avec la table de cuisson électrique:	650 mm
Ecart minimal avec la table de cuisson gaz:	650 mm
Poids net:	19.1 kg
Type de commandes:	Electronique
Nombre de vitesses:	3 vitesses + 2 intensif
Débit d'aspiration max en évacuation en m ³ /h:	459 m ³ /h
Débit de l'aspiration en Recyclage d'air position turbo:	565.0 m ³ /h
Débit d'aspiration max en recyclage en m ³ /h:	422 m ³ /h
Débit d'air position intensive en évacuation:	798 m ³ /h
Nombre de lampes:	4
Niveau Sonore:	56 dB(A) re 1 pW
Diamètre du réducteur d'évacuation d'air:	150 mm
Matériau du filtre à graisses:	Inox résistant au lave-vaisselle
Code EAN:	4242004235699
Puissance de raccordement:	174 W
Tension:	220-240 V
Fréquence:	50; 60 Hz
Type de prise:	Fiche cont.terre/Gard.fil ter.
Type d'installation:	Ilot
Mode d'arrêt différé:	10 min



N 50, HOTTE DE PLAFOND, 90 CM, INOX I95CAQ6N0

Équipement

Design :

- Hotte inox
- Aspiration périmétrale

Puissance :

- Fonctionnement en mode évacuation ou recyclage
- EfficientSilentDrive : Moteur à induction basse consommation
- Un kit de recyclage est indispensable pour toute installation en mode recyclage
- Utilisation via télécommande (3 vitesses + 1 intensive)
- Position intensive avec retour automatique
- Niveau sonore (min/max) en fonctionnement normal : 41/56 dB
- Débit d'air en évacuation selon la norme DIN/EN 61591
- fonctionnement normal : 458 m³/h
- position intensive : 798 m³/h

Sécurité

Home Connect : Home Connect

- Commande centralisée table/hotte
- Contrôle vocal de la hotte (ex. Amazon, Google)
- Fonction arrêt différé de 10 minutes après la cuisson
- Fonction ventilation par intermittence pour purifier l'air
- Touches, 5 vitesses dont 2 intensives
- Eclairage Softlight®
- Eclairage LED 4 x 3 W
- Variateur d'intensité lumineuse
- Positions intensives avec retour automatique au bout de 6 minutes
- 2 filtre(s) à graisse métallique(s) lavable au lave-vaisselle
- Témoin de saturation du filtre métallique et à charbon actif

Données techniques

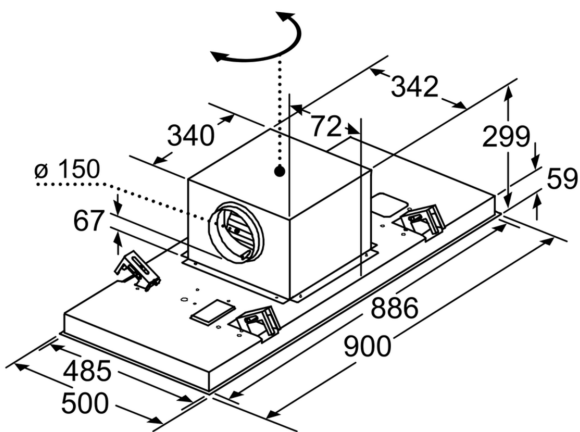
- Classe d'efficacité énergétique A* sur une échelle allant de A+++ à D
- Consommation énergétique moyenne : 34 kWh/an*
- Classe d'efficacité ventilateur : A*
- Classe d'efficacité éclairage : A*
- Classe d'efficacité filtre à graisse : E*
- Câble de raccordement avec prise : 1.3 m
- Puissance de raccordement : 174 W
- Intensité lumineuse : 659 lux
- Température de couleur : 3500 K

*Conformément au règlement délégué européen No 65/2014

N 50, HOTTE DE PLAFOND, 90 CM, INOX
195CAQ6N0

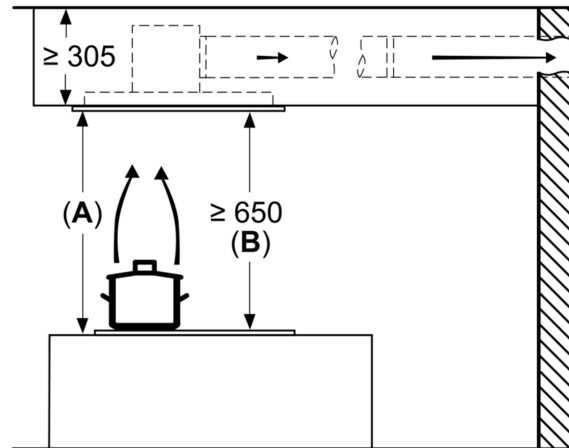
Cotes

La sortie du ventilateur peut être tournée dans les quatre directions



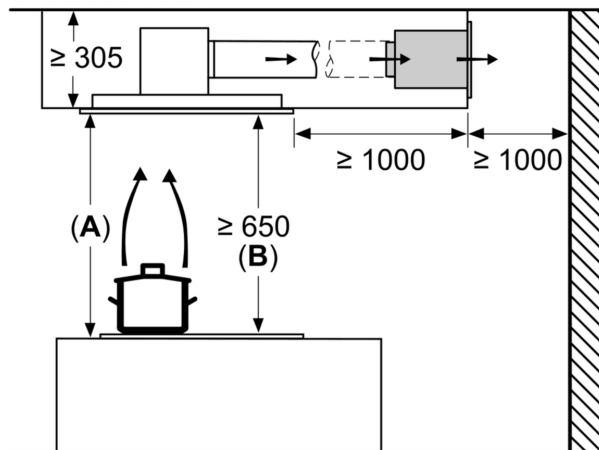
Mesures en mm

Mesures en mm
Évacuation d'air



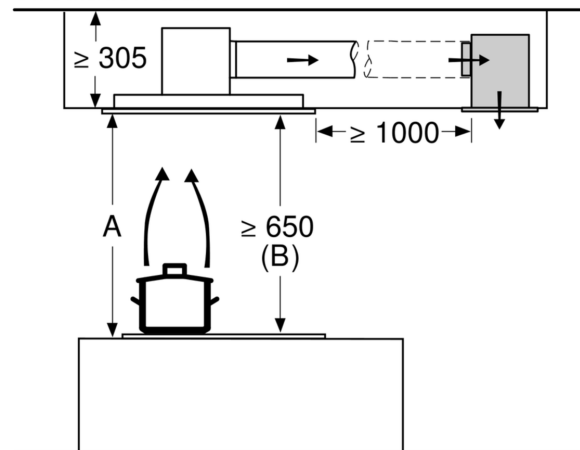
A : performance optimale 700-1500
B : à partir du bord supérieur du porte-casserole

Mesures en mm
Circulation d'air



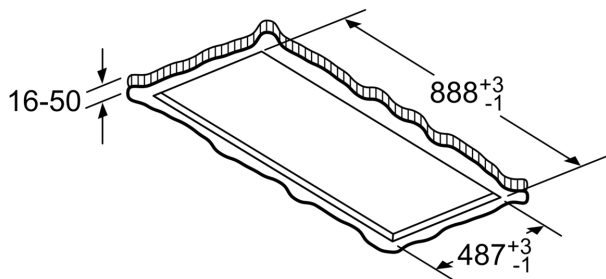
A : performances optimales 700-1500
B : à partir du bord supérieur du porte-casserole

Mesures en mm
Circulation d'air



A : Performance optimale 700-1500
B : en partant du bord supérieur du porte-casserole

Cotes



Ne pas monter directement sur un faux plafond constitué de plaques de plâtre ou d'un matériau de construction léger similaire. Il est impératif d'utiliser un support adapté et solidement fixé dans la dalle en béton.

Mesures en mm