

TCD260WP 8kg  
Sèche-linge pompe à chaleur T1 :  
avec A++ et Miele@home pour un soin intelligent du linge.



- Miele@home – connexion intelligente pour plus de possibilités\*
- Économiser sur la durée de vie du sèche-linge – Technologie EcoDry
- Un linge parfumé comme vous l'aimez : FragranceDos
- Séchage précis pour tous les textiles – PerfectDry
- Des commandes au bout des doigts – DirectSensor

\* Offre internet supplémentaire de Miele & Cie KG. Toutes les applications intelligentes sont réalisables grâce au système Miele@home. Les fonctionnalités peuvent varier selon les régions.

**A++**

Code EAN: 4002516473398 / Numéro de matériel: 11848710 /  
Ancien Numéro de matériel: 12CD2602F

<b>Construction</b>	
Superposable en colonne	•
Installation côte à côte	•
Encastrable sous plan	•
Ouverture de porte	Gauche
<b>Modèle</b>	
Marque de produit	T1 Chrome Edition
Sèche-linge pompe à chaleur	•
<b>Design</b>	
Couleur de l'appareil	Blanc lotus
Coloris du bandeau	Blanc lotus
Design de porte	Noir obsidien avec bague blanche
Couleur du sélecteur rotatif	Blanc lotus
Type de bandeau de commande	droit
Type de commande	Sélecteur rotatif
Écran	DirectSensor jaune, 7 segments
<b>Résultat de séchage</b>	
Séchage parfait PerfectDry	•
Système de parfum FragranceDos	•
Rotation alternée du tambour	•
<b>Protection du linge</b>	
Tambour à structure alvéolaire	•
Charge en kg	8,0
<b>Confort d'utilisation</b>	
Mise en réseau avec Miele@home	•
Wash2Dry	•
Départ différé jusqu'à 24 h à l'avance	•
Affichage du temps restant	•
Affichage de déroulement de programme	Non
Éclairage du tambour	LED
Réservoir d'eau de condensation	•
Kit d'évacuation de l'eau de condensation intégré	•
AddLoad	•
<b>Efficacité et durabilité</b>	
Classe d'efficacité énergétique (A+++ – D)	A++
Consommation électrique annuelle en kWh	192
Durée du programme standard en min	165
Niveau sonore en db(A)re1 pW pour le programme coton à pleine charge	66
Classe d'efficacité de condensation	A
Consommation électrique en kWh à pleine charge, programme standard coton avec séchage normal	1,55
Technologie EcoDry	•
Échangeur thermique sans entretien	•
Moteur ProfiEco	•
<b>Programmes de séchage</b>	
Coton	•
Entretien facile	•
Linge délicat	•

TCD260WP 8kg

Sèche-linge pompe à chaleur T1 :

avec A++ et Miele@home pour un soin intelligent du linge.



Code EAN: 4002516473398 / Numéro de matériel: 11848710 /

Ancien Numéro de matériel: 12CD2602F

Chemises	•
Finish laine	•
Programme Express	•
Imperméabilisation	•
Draps	•
Air chaud/DryFresh	•
<b>Options</b>	
Rotation infroissable	•
Séchage doux plus	•
<b>Qualité</b>	
Aubes souples	•
<b>Sécurité</b>	
Code PIN	•
Affichage « Vider réservoir »	•
Affichage « Nettoyer filtres »	•
Interface optique	•
<b>Caractéristiques techniques</b>	
Dimensions en mm (largeur)	596
Dimensions en mm (hauteur)	850
Dimensions en mm (profondeur)	636
Profondeur de l'appareil porte ouverte en mm	1054
Poids en kg	52
Puissance totale de raccordement en kW	1,10
Tension en V	220-240
Protection par fusible en A	10
Fréquence en Hz	50
Longueur du câble d'alimentation électrique en m	2,0
Fermeture hermétique	•
Type de réfrigérant	R290
Quantité de produit frigorigène	0,11
Potentiel de réchauffement global du fluide frigorigène	3
Potentiel de réchauffement global de l'appareil	0,33
Remplacer l'ampoule	Service client
<b>Accessoires fournis</b>	
Flacon de parfum	•
Bon pour un second flacon de parfum	•

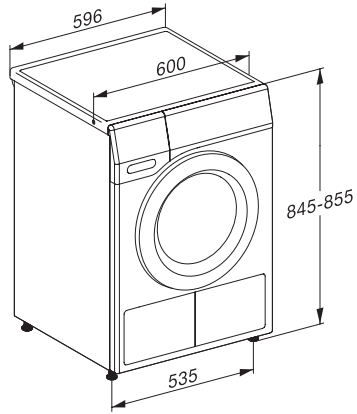
TCD260WP 8kg

Sèche-linge pompe à chaleur T1 :

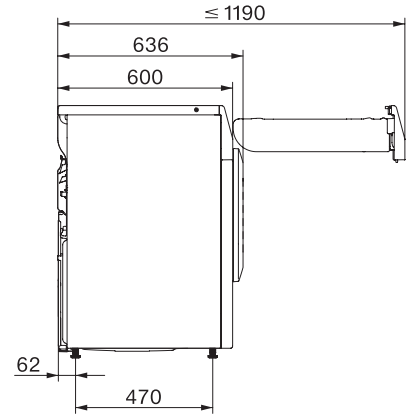
avec A++ et Miele@home pour un soin intelligent du linge.



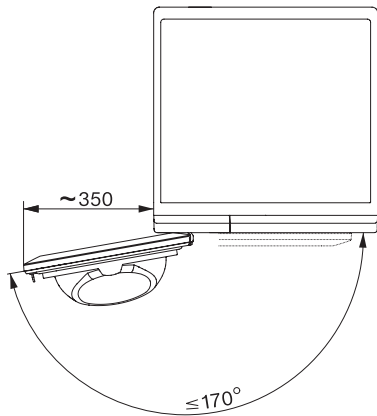
T1 installation drawing, slanted facia, straight facia, measures in mm



T1 drawing, slanted facia, straight facia, measures in mm



T1 drawing, slanted facia, straight facia, with porthole, measures in mm



T1 drawing, slanted facia, straight facia, measures in mm