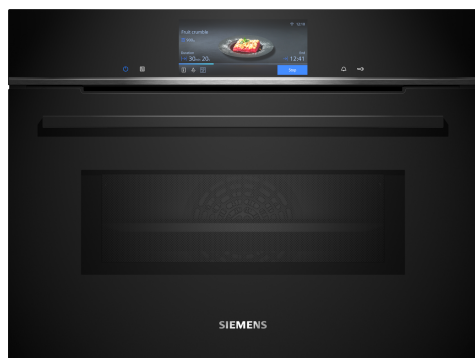


## iQ700, Four intégrable compact avec fonction micro-ondes, 60 x 45 cm, Noir CM778GNB1B



### Accessoires intégrés

2 x grille, 1 x lèche-frite pour pyrolyse

### Accessoires en option

HZ327000 PIERRE A PAIN, HZ531010 ; HZ532010 ; HZ617000 PLAT A PIZZA, HZ629070 LECHEFRITE PERFOREE POUR AIRFRY, HZ631070 ; HZ632070 Lèche-frite, HZ634000 ; HZ636000 LECHEFRITE EN VERRE, HZ664000 ; HZ66X600 BANDEAU DE FINITION, HZ66X650 Accessory, HZ915003 PLAT A ROTIR EN VERRE 5,4 L

Le four micro-ondes intelligent varioSpeed, doté d'un Assistant à commande vocale pour un réglage intuitif des programmes et de l'activeClean pour un nettoyage sans effort.

- ✓ cookControl Pro – Des plats de haut vol, peu importe la recette ou les circonstances.
- ✓ Assistant à commande vocale – Réglez intuitivement le bon programme.
- ✓ humidClean Plus - Pour un nettoyage rapide, la saleté est préalablement ramollie par la vaporisation d'eau savonneuse. Elle peut alors être enlevée plus facilement.
- ✓ Home Connect avec Commande et Contrôle à Distance - Libérez tout le potentiel de votre four intelligent.
- ✓ bakingSensor Plus and roastingSensor Plus – Des pâtisseries et rôtisseries parfaites.

### Équipement

#### Données techniques

Autres fonctions: ..... Four combiné micro-ondes  
 Type de commandes: ..... Electronique  
 Dimensions appareil H x L x P: ..... 455 x 594 x 548 mm  
 Dimensions de la cavité: ..... 237.0 x 480 x 392.0 mm  
 Longueur du cordon électrique: ..... 150.0 cm  
 Poids net: ..... 37.6 kg  
 Poids brut: ..... 40.6 kg  
 Code EAN: ..... 4242003901311  
 Puissance maximum du micro-ondes: ..... 900 W  
 Puissance de raccordement: ..... 3600 W  
 Intensité: ..... 16 A  
 Tension: ..... 220-240 V  
 Fréquence: ..... 50; 60 Hz  
 Type de prise: ..... sans fiche (raccordement électrique par un électricien)  
 Accessoires inclus: ..... 2 x grille, 1 x lèche-frite pour pyrolyse



## iQ700, Four intégrable compact avec fonction micro-ondes, 60 x 45 cm, Noir CM778GNB1B

### Équipement

#### Type de four/Modes de cuisson

- 21 modes de cuisson : air pulsé 4D, convection naturelle, gril air pulsé, gril grande surface, gril petite surface, position pizza, coolStart (pour les surgelés), chaleur de sole, position intensive, cuisson basse température, préchauffage, déshydratation, maintien chaud, hotAir doux, cuisson douce, micro-ondes, air pulsé 4D + micro-ondes, convection naturelle + micro-ondes, gril grande surface + micro-ondes, gril petite surface + micro-ondes, gril air pulsé + micro-ondes
- Puissance micro-ondes max : 900 W - 5 puissances micro-ondes (90 W, 180 W, 360 W, 600 W, boost)
- Technologie intelligente "Inverter" : la puissance maximale du micro-ondes est régulée à 600 W en cas d'utilisation prolongée pour préserver la qualité des aliments
- Préchauffage booster
- coolStart

#### Design :

- Ecran TFT couleur tactile Pro (160 mm x 70 mm)
- Cavité intérieure en noir diamant

#### Nettoyage :

- Nettoyage Pyrolyse
- Nettoyage hydrolyse

#### Confort d'utilisation

- Home Connect : pilotage et contrôle de votre four à distance
- Assistant à commande vocale
- EasyClock : Programmateur électronique
- roastingSensor Plus : sonde de cuisson 3 points
- bakingSensor Plus : capteur mesurant le taux d'oxygène à l'intérieur du four, pour pains et pâtisseries
- Crisp Finish : pour une cuisson croustillante
- Commandes par touchControl
- cookingAssist : large choix de recettes
- Préconisation de température
- Affichage de la température Contrôle optique de la montée en température Sonde électronique de température
- Eclairage LED
- Porte abattante
- Ventilateur de refroidissement

#### Sécurité

- Porte froide 4 vitres
- Très faible température de porte
- Verrou de porte électronique, Sécurité enfants, coupure automatique du four, indicateur de chaleur résiduelle, touche marche, interrupteur au contact de la porte

#### Supports d'enfournement / Système d'extraction:

- Nombre de niveaux de rack : 3
- Rails télescopiques 1 niveau, pyrolysables

#### Accessoires inclus :

- grille, lèchefrite

#### Données techniques :

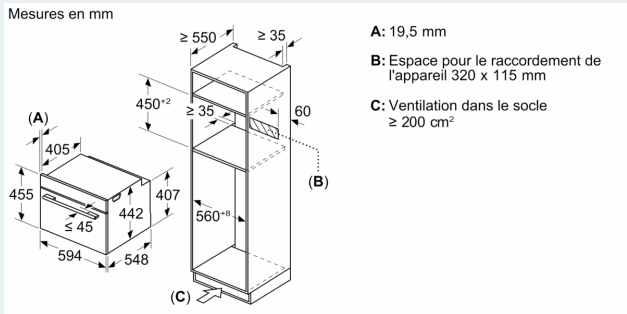
- Volume 45 l
- Réglage de température : 30 °C - 300 °C
- Câble de raccordement : 1.50 m
- Tension nominale : 220 - 240 V

#### Dimensions:

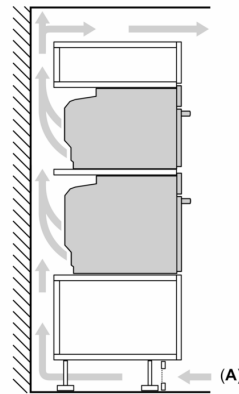
- Dimensions d'encastrement (HxLxP): 560 mm - 568 mm x 450 mm - 455 mm x 550 mm
- Dimensions appareil (HxLxP): 455 x 594 x 548 mm
- Merci de consulter les dimensions d'encastrement des schémas d'encastrement

**iQ700, Four intégrable compact  
avec fonction micro-ondes, 60 x  
45 cm, Noir  
CM778GNB1B**

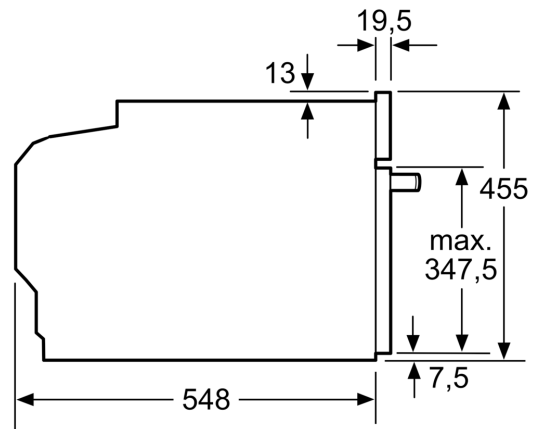
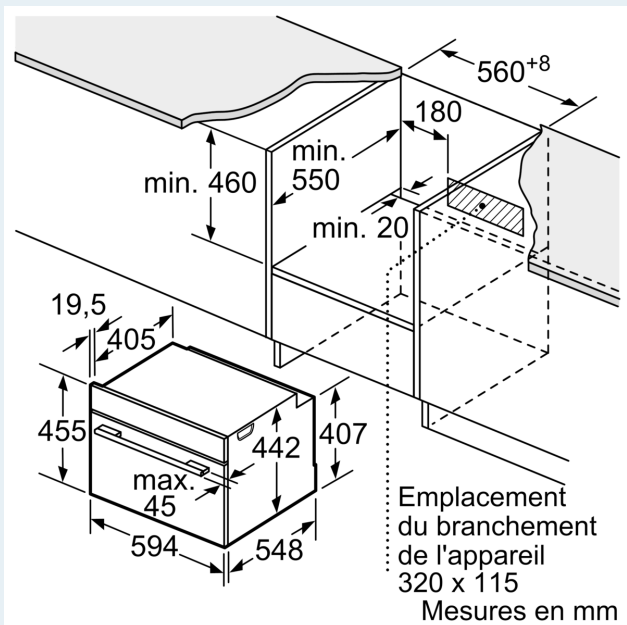
Cotes



Installation de deux appareils superposés  
Échange d'air



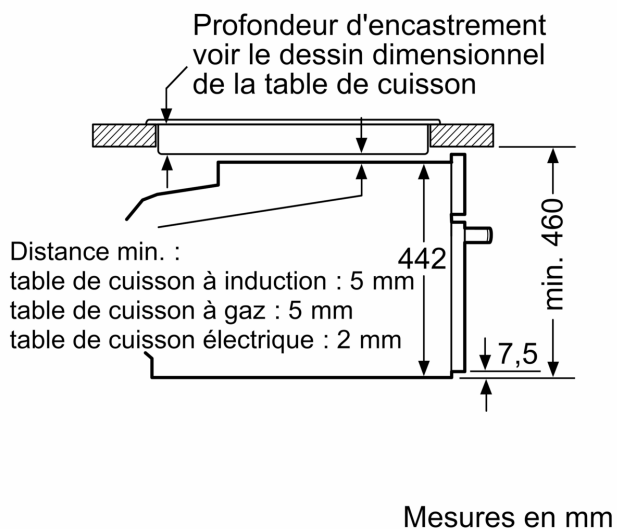
A: Entrée d'air  $\geq 200 \text{ cm}^2$



Mesures en mm

## Cotes

### Montage avec une table de cuisson.



Si l'appareil compact est installé sous une table de cuisson, les épaisseurs de plaque de travail suivantes (le cas échéant y compris la sous-structure) doivent être respectées.

Type de table de cuisson	épaisseur de plaque de travail min.	
	appliqué	affleurant
Table de cuisson à induction	42 mm	43 mm
table de cuisson à induction pleine surface	52 mm	53 mm
table de cuisson à gaz	32 mm	43 mm
table de cuisson électrique	32 mm	35 mm