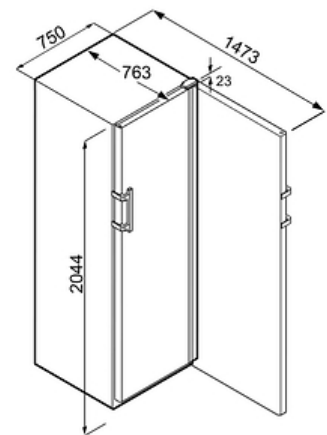


Cave à vin de vieillissement GrandCru Selection

WSBLI7731-20



Descriptif

Cave de vieillissement GrandCru Sélection : noire et d'une capacité record de 324 bouteilles, ses dimensions généreuses servent un agencement flexible avec possibilité de réglage en hauteur des clayettes tous les 3 cm. Livrée avec 6 clayettes bois, un filtre à charbon actif, une serrure, son électronique tactile à affichage digital indique la température réelle et permet de régler l'hygrométrie avec précision. Connectivité, alarmes, aide au chargement EasyFill et notifications d'entretien.


Principaux avantages :

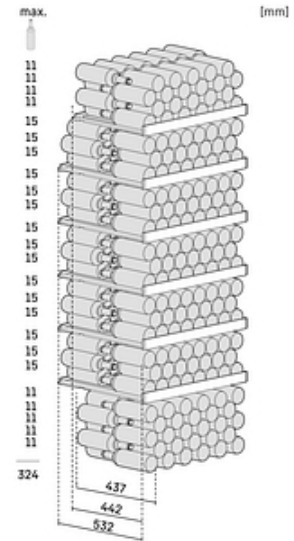
- + Vol. utile total 628 L
- + Hauteur 204.4 cm
- + Largeur 74.7 cm
- + Profondeur 76.3 cm
- + Niveau sonore 38 dB(A)

Caractéristiques produit



Données techniques

Classe énergétique	
Consommation (kWh/24h)	0.271
Consommation	99 kwh/an
Vol. utile total	628 L
Vol. utile cave à vin	628 L
Niveau sonore	38 dB(A)
Classe niveau sonore	C
Classe climatique	SN-T
Connectivité	Oui



Commandes

- Régulation électronique de la température : 5 - 20 °C
- Régulation de la température : Ecran tactile digital en façade
- Réglage de l'hygrométrie : Oui par pas de 5%
- Affichage de l'hygrométrie : Oui sur l'écran d'accueil
- Nombre de circuits de froid : 1
- Mode Sabbat : Oui
- Touche ON/OFF : Oui

Cave à vin

- Capacité bouteilles Bordeaux (0,75 L) : 324
- Eclairage cave à vin : Oui
- Filtre à charbon cave à vin : Oui
- Nombre de clayettes cave à vin : 6
- Nombre de zones de température : 1
- Type de clayettes cave à vin : Bois
- Type de froid cave à vin : Brassé Humide

Sécurité

- Alarme de remontée de température cave à vin : Visuelle et sonore
- Alarme porte ouverte cave à vin : Visuelle et sonore
- Sécurité enfants : Oui
- Pack sécurité hiver : Non

Design

- Esthétique : HardLine
- Finition côtés : Noir
- Finition porte/couvercle : Noir
- Poignée : Poignée aluminium

Equipements

- Aide au chargement EasyFill : Oui
- Fermeture douce SelfClose : Oui
- Porte réversible : Oui
- Pieds réglables : Avant
- Poignées de transport : Oui
- Roulettes de transport : Oui
- Joint de porte amovible : Oui
- Serrure : De série

Installation

- Type d'installation : Pose libre
- Ouverture 90° sans débord : Oui

Informations générales

- Disponibilité des pièces détachées fonctionnelles : 15 ans à compter de la date d'achat

Dimensions et logistiques

- EAN : 9005382244173
- Origine : Autriche
- Hauteur : 204.4 cm
- Largeur : 74.7 cm
- Profondeur : 76.3 cm
- Hauteur emballage : 2102 mm
- Largeur emballage : 765 mm
- Profondeur emballage : 850 mm
- Poids brut (kg) : 94
- Poids net (kg) : 86
- Triman recyclage : Nos emballages peuvent faire l'objet d'une consigne de tri

Données techniques

Informations techniques

- Intensité (A) : 1.5
- Tension (V) : 220-240V
- Fréquence (Hz) : 50/60
- Longueur du câble de raccordement (cm) : 200

Avantages



Une conservation et un vieillissement sous contrôle

Lorsqu'il est stocké, le vin nécessite une température constante pour éviter une oxydation et un vieillissement prématurés. L'électronique des caves Liebherr veille à son parfait maintien et permet un contrôle et un réglage au degré près. Toutes variations de température ou une porte mal refermée vous seront signalées.



Préserver le rôle protecteur du bouchon

Avec HumidityControl, les caves à vins Liebherr offrent un réglage automatique de l'hygrométrie visible depuis l'écran d'accueil. L'affichage précis, permet un contrôle permanent sur la qualité du climat de conservation. Réglable par pas de 5%, vous êtes alerté en cas d'atteinte du seuil critique (<50%). Vos vins sont parfaitement protégés !



Tout est sous contrôle dans le smartphone

Les nouvelles génération d'armoires à vin Liebherr sont parées pour la connectivité qu'elles embarquent de série ou en option selon les modèles. Un bénéfice pour tous les passionnés qui peuvent contrôler à distance le bon fonctionnement de la cave à vin et recevoir des notifications d'entretien directement sur leur Smartphone.



Simplifiez-vous la tâche du chargement

Avec EasyFill vous organisez le rangement de votre cave à vin sereinement car la porte de votre cave est maintenue ouverte sur un angle > à 90°. Quand vous en avez fini, le SoftClosing vous permet de la refermer délicatement et automatiquement dès lors que l'angle d'ouverture passe sous les 90°.

Avantages



Un éclairage optimal de l'espace de stockage

Intégré à la cuve, le plafonnier LED offre une visibilité optimale et ce, même lorsque votre cave à vin est bien remplie. Dès l'ouverture de la porte, un flux lumineux homogène éclaire le contenu de l'appareil. Un dispositif d'éclairage encastré qui laisse libre l'espace de stockage. Quant à son entretien, il est très facile !



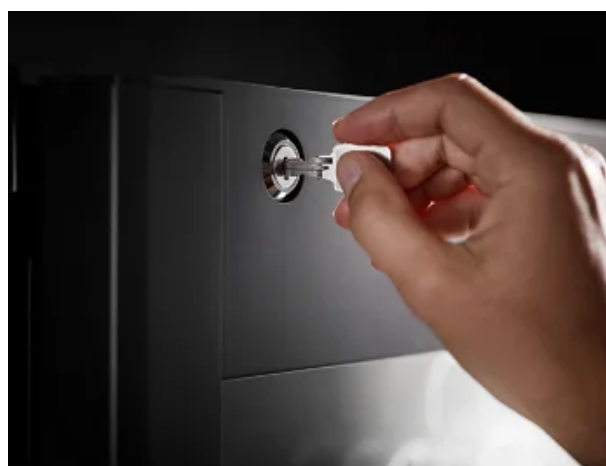
Une capacité maximisée

Les clayettes en bois de hêtre sont garanties sans odeur et sans vernis. Robustes elles peuvent supporter jusqu'à 60 kg de chargement. Leur profondeur idéale, permet un rangement des flacons col à col pour une capacité maximisée. Facilement réglable en hauteur, il est également possible d'en ajouter à mesure que votre collection s'agrandit.



Triman

Nos emballages peuvent faire l'objet d'une consigne de tri



Une collection sous bonne garde

Votre collection de vins est précieuse c'est pourquoi les caves à vins de la série Grand Cru Sélection intègrent une fermeture de porte avec serrure. Alarmes visuelle, sonore et verrouillage du bandeau de commande également disponibles, constituent associés, une protection complète pour vos vins.