

N 50, TABLE À INDUCTION, 60 CM, NOIR, SANS CADRE
T36FBC1L0



Accessoires en option

| | |
|----------|--|
| Z9404SE0 | BATTERIE CUISINE 4 PCS |
| Z9406SE0 | 6 pieces Set |
| Z9410ES0 | Espresso maker 4 cups |
| Z9428FE0 | Poêle à frire Ø 18 / 28 cm |
| Z943SE0 | Set de 2 casseroles et 1 poêle à frire |

Table induction avec commande Multitouch.

- ✓ Touch Control : contrôlez votre table de cuisson et sa minuterie du bout des doigts.
- ✓ Power Boost : boostez la puissance de vos plaques quand vous avez besoin de chauffer plus vite.
- ✓ Induction : la chaleur est générée directement dans la casserole pour une cuisson précise qui s'arrête dès que le courant est coupé.

Équipement

Données techniques

| | |
|---|---------------------------|
| Type d'appareil: | Foyer en vitrocéramique |
| Type de construction: | Encastrable |
| Type d'énergie: | Electrique |
| Nombre de foyers: | 3 |
| Niche d'encastrement: | 51 x 560-560 x 490-500 mm |
| Largeur: | 592 mm |
| Dimensions appareil H x L x P: | 51 x 592 x 522 mm |
| Dimensions du produit emballé: | 126 x 753 x 608 mm |
| Poids net: | 9.3 kg |
| Poids brut: | 11.5 kg |
| Témoin de chaleur résiduelle: | Indépendant |
| Emplacement du bandeau de commande: | Devant de la table |
| Matériau de la surface: | Vitrocéramique |
| Couleur de la surface: | Noir |
| Longueur du cordon électrique: | 110.0 cm |
| Code EAN: | 4242004270119 |
| Tension: | 220-240 V |
| Fréquence: | 50; 60 Hz |



N 50, TABLE À INDUCTION, 60 CM, NOIR, SANS
CADRE
T36FBC1L0

Équipement

- Table de cuisson 60 cm : espace pour 3 casseroles ou poêles

Flexibilité des zones de cuisson

- Zone de cuisson arrière gauche : 240 mm, 2.2 kW (PowerBoost 3.7 kW)
- Zone de cuisson arrière droite : 145 mm, 1.4 kW (PowerBoost 2.2 kW)
- Zone de cuisson avant droite : 180 mm, 1.8 kW (PowerBoost 3.1 kW)

Confort d'utilisation

- Commande EasyTouch (+/-) : contrôlez la puissance à l'aide de boutons tactiles
- 17 positions de réglage : adaptez précisément la puissance sur 17 niveaux (9 niveaux principaux et 8 intermédiaires)
- Timer avec fonction arrêt : éteint la zone de cuisson à la fin du temps programmé (ex. : pour les œufs à la coque)
- Timer : une alarme retentit à la fin du temps programmé (ex. : pour les pâtes)

Gain de temps & efficacité

- PowerBoost sur chaque foyer
- Fonction QuickStart : détection automatique des récipients sur la zone de cuisson
- Fonction ReStart : en cas d'arrêt involontaire, rétablissez tous les réglages précédents en remettant la table de cuisson en marche dans les 4 secondes
- Quick-Off : éteignez rapidement une zone de cuisson en appuyant longuement

Design

- Design: Biseau avant

Sécurité

- Indicateur lumineux de chaleur résiduelle sur chaque foyer : "H" pour prolonger la cuisson et "h" pour le maintien au chaud : indique les zones de cuisson qui sont encore chaudes
- Sécurité enfants
- Interrupteur principal : éteignez toutes les zones de cuisson par simple pression d'un bouton
- Sécurité anti-surchauffe

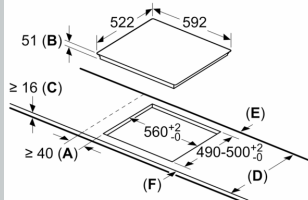
Données techniques

- Dimensions du produit (HxLxP mm) : 51 x 592 x 522
- Taille de niche requise pour l'installation (HxLxP mm) : 51 x 560 x (490 - 500)
- Épaisseur minimale du plan de travail : 16 mm
- Puissance de raccordement : 4.6 kW
- Fonction PowerManagement : permet de réduire la puissance de la table pour convenir à toute installation électrique
- Câble de raccordement : 1.1 m

N 50, TABLE À INDUCTION, 60 CM, NOIR, SANS CADRE
CADRE
T36FBC1L0

Cotes

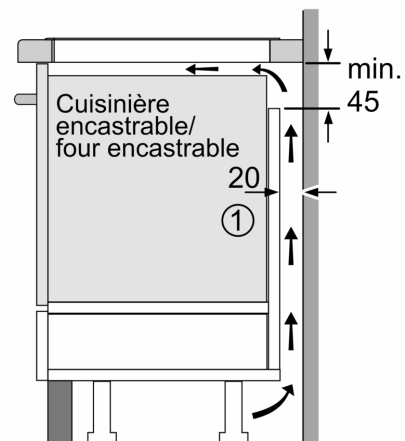
Mesures en mm



- A: Distance minimum entre la découpe de la plaque de cuisson et le mur.
- B: Profondeur d'encastrement
- C: Le vide entre la surface du plan de travail et le haut de la façade du four doit être de 30 mm. Consulter les exigences d'espace pour le four.

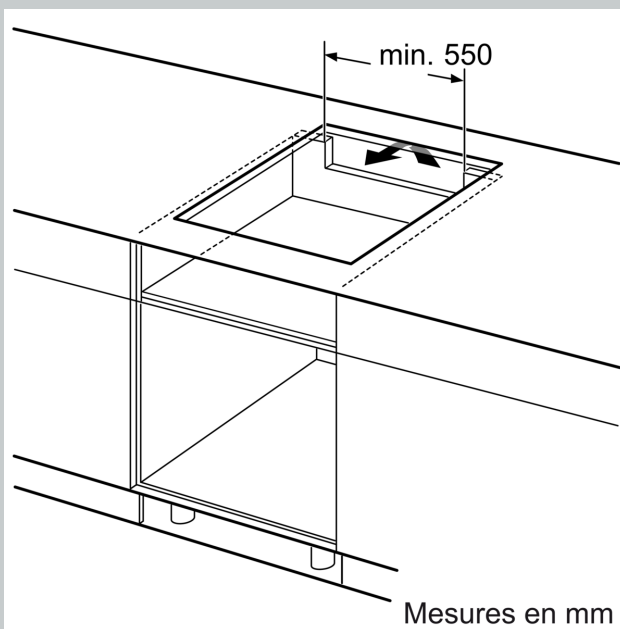
Le plan de travail dans lequel la plaque de cuisson est installée doit supporter des charges d'environ 60 kg ; des ossatures adaptées doivent être utilisées si nécessaire.

| D | E | F |
|---------|------|------|
| 585-600 | 50 | ≥ 35 |
| > 600 | ≥ 50 | ≥ 50 |

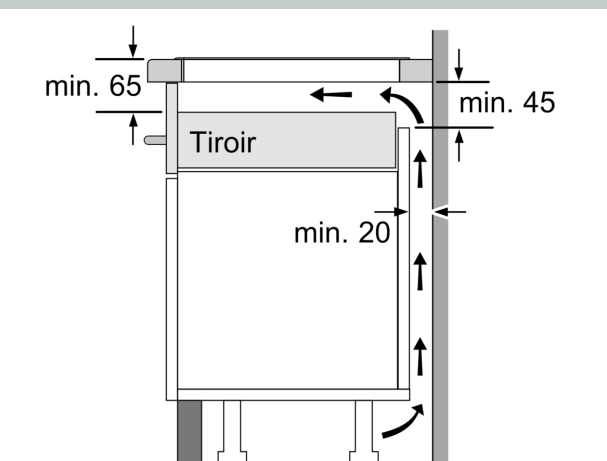


- ① Prévoir une fente d'aération

Mesures en mm



Mesures en mm



Mesures en mm