

**Série 6, Table à induction, 60 cm,
Noir, sans cadre
PIX631HC1E**



Accessoires en option

HEZ390011 BRAISIERE EN INOX, HEZ390012 Ustensile de cuisine vapeur, HEZ390090 WOK, HEZ390210 POELE 14,5 CM, HEZ390220 POELE 19 CM, HEZ390230 POELE 22 CM, HEZ390512 PLAT TEPPAN YAKI, HEZ390522 GRIL FONTE 40X20 CM, HEZ9ES100 CAFETIERE ESPRESSO, HEZ9FE280 POELE EN FONTE 28 CM, HEZ9FF010 PLAT A ROTIR POUR TABLE INDUCTION, HEZ9FF030 Set de poêles Flex, 3 pièces, HEZ9FF040 Set de poêles Flex, 4 pièces, HEZ9SE030 Set de 2 casseroles et 1 poêle à frire, HEZ9SE040 BATTERIE CUISINE 4 PCS, HEZ9SE060 BATTERIE CUISINE 6 PCS, HEZ9TY010 Teppan Yaki

**La table de cuisson DirectSelect avec
PerfectFry Plus : commande directe et
simple avec capteur de température pour
éviter les brûlures.**

- **FlexInduction** : la plaque qui s'adapte à la perfection à vos grandes casseroles et poêles.
- **Home Connect** : table de cuisson connectée pour faciliter votre vie au quotidien.
- **CookConnect** : contrôle la hotte via la table de cuisson (avec hotte compatible)
- **PowerBoost** : jusqu'à 50 % de puissance en plus pour des plaques à induction plus efficaces.
- **QuickStart** : détection automatique des casseroles sur la table de cuisson.

Données techniques

Appellation produit/famille:Foyer en vitrocéramique
 Type de construction:Encastrable
 Type de table:Electrique
 Nombre de foyers: 4
 Niche d'encastrement:51 x 560-560 x 490-500 mm
 Largeur appareil:592 mm
 Dimensions appareil H x L x P: 51 x 592 x 522 mm
 Dimensions du produit emballé: 130 x 750 x 600 mm
 Poids net: 12.3 kg
 Poids brut: 14.6 kg
 Témoin de chaleur résiduelle: Indépendant
 Emplacement du bandeau de commande:Devant de la table
 Matériau de la surface:Vitrocéramique
 Couleur de la surface: Noir
 Longueur du cordon électrique: 100.0 cm
 Code EAN: 4242005394111
 Tension: 220-240 V
 Fréquence: 50; 60 Hz



Série 6, Table à induction, 60 cm, Noir, sans cadre PIX631HC1E

La table de cuisson DirectSelect avec PerfectFry Plus : commande directe et simple avec capteur de température pour éviter les brûlures.

Flexibilité des zones de cuisson

- 1 zone flex : utilisez des ustensiles de cuisine de toute forme ou taille dans la zone de 40 cm de long.
- Table de cuisson 60 cm : espace pour 4 casseroles ou poêles
- Zone de cuisson avant gauche : 190 mm, 230 mm, 2.2 kW (PowerBoost 3.7 kW)
- Zone de cuisson arrière gauche : 190 mm, 230 mm, 2.2 kW (PowerBoost 3.7 kW)
- Zone de cuisson arrière droite : 145 mm, 1.6 kW (PowerBoost 2.2 kW)
- Zone de cuisson avant droite : 210 mm, 2.5 kW (PowerBoost 3.7 kW)

Confort d'utilisation

- DirectSelect : contrôlez directement la puissance avec le bandeau tactile
- 17 positions de réglage : adaptez précisément la puissance sur 17 niveaux (9 niveaux principaux et 8 intermédiaires)
- via HC app/MyButton, a. sw upd.. Maintien les plats à faible température
- Timer avec fonction arrêt : éteint la zone de cuisson à la fin du temps programmé (ex. : pour les œufs à la coque)
- Minuteur : une alarme retentit à la fin du temps programmé (ex. : pour les pâtes)
- Touche pause : interrompez le processus de cuisson, par exemple pour répondre à la porte
- Lors du déplacement d'une casserole, les réglages s'ajustent instantanément et la zone de cuisson s'adapte à la taille de l'ustensile de cuisson
- Réglage du volume sonore de la table en fonction des besoins

Gain de temps & efficacité

- PowerBoost sur chaque foyer
- Pan Boost, sélectionnable via le bouton Favoris/Home Connect App (disponibilité prévue pour Q4/2024 via une mise à jour logicielle pour les appareils connectés à Home Connect).. Chauffez les poêles plus rapidement qu'en puissance max. tout en protégeant leurs revêtements
- Les zones de cuissons sont automatiquement assemblées ou dissociées en fonction de la taille des poêles et casseroles.
- Sélection automatique des zones : lors de la mise en marche, la table de cuisson sélectionne automatiquement la zone de cuisson sur laquelle est placé le nouvel ustensile de cuisson
- FlexMotion : reconnaissance des déplacements des récipients : lorsque vous déplacez une casserole vers une autre zone de cuisson, transférez tous les réglages précédents vers la nouvelle zone par la simple pression d'un bouton
- Fonction QuickStart : détection automatique des récipients sur la zone de cuisson
- Fonction ReStart : en cas d'arrêt involontaire, rétablissez tous les réglages précédents en remettant la table de cuisson en marche

dans les 4 secondes

- Bouton favoris : accédez directement aux fonctions favorites grâce à un bouton configurable

Aide à la cuisine

- PerfectFry Plus Sensor : maîtrisez la cuisson grâce à la régulation automatique de la température via un capteur intégré

Connectivité

- Home Connect : vérifiez si la table de cuisson est éteinte même en dehors de chez vous, et trouvez des recettes ou des fonctions supplémentaires dans l'application Home Connect.
- Assistant cuisson : trouvez facilement le bon réglage de température d'un plat via l'application Home Connect
- CookConnect : la hotte s'active automatiquement pendant les cuissons grâce à la connexion WiFi (voir modèles compatibles).
- Smart Hood Automatic : la hotte adapte automatiquement la vitesse de la hotte grâce aux données de cuisson fournies en continu par la table de cuisson (avec une hotte adaptée et un compte Home Connect connecté).
- via MyButton : ouvrez l'univers intelligent de votre table de cuisson (service partenaire requis).
- Home Connect : maintenir l'appareil toujours à jour

Design

- Design: Biseau avant

Sécurité

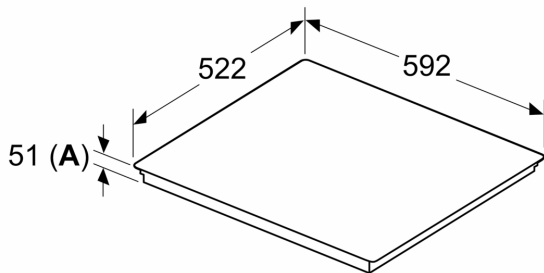
- Témoin de chaleur résiduelle à 2 niveaux : indique les zones de cuisson qui sont encore chaudes
- Sécurité enfants
- Interrupteur principal : éteignez toutes les zones de cuisson par simple pression d'un bouton
- Sécurité surchauffe

Données techniques

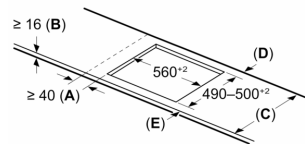
- Dimensions du produit (HxLxP mm) : 51 x 592 x 522
- Taille de niche requise pour l'installation (HxLxP mm) : 51 x 560 x (490 - 500)
- Épaisseur minimale du plan de travail : 16 mm
- Puissance de raccordement : 7.4 kW
- Fonction PowerManagement : permet de réduire la puissance de la table pour convenir à toute installation électrique

**Série 6, Table à induction, 60 cm,
Noir, sans cadre
PIX631HC1E**

Mesures en mm



Mesures en mm



A: Distance min. entre la découpe de la plaque de cuisson et le mur

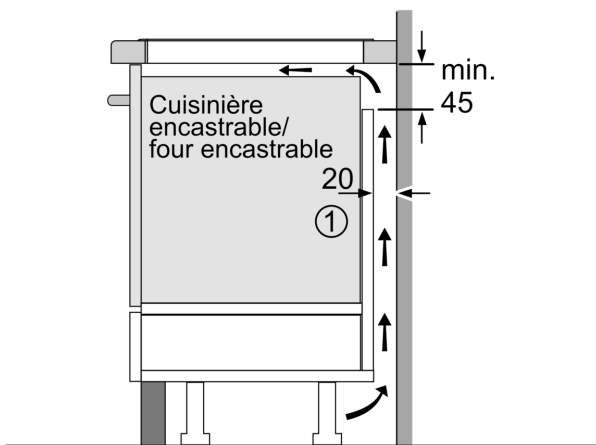
B: L'espace entre la surface du plan de travail et le haut de la façade du four doit être de 30 mm

Voir les exigences d'espace pour le four

Le plan de travail dans lequel la table de cuisson est installée doit supporter des charges d'environ 60 kg ; il convient d'utiliser des sous-structures appropriées si nécessaire

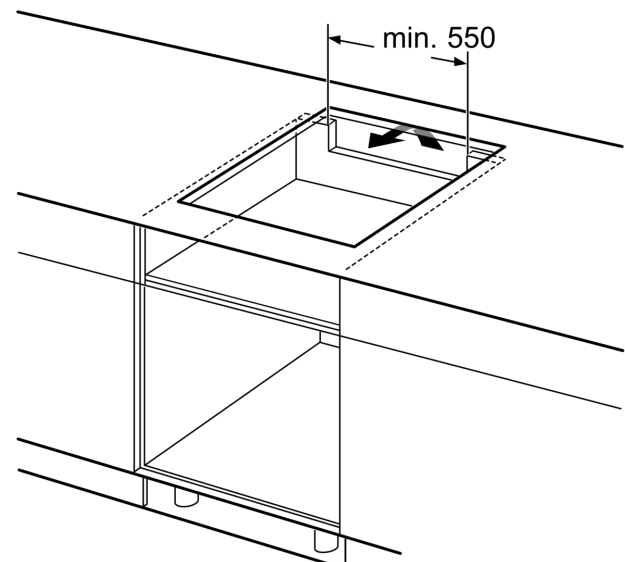
C	D	E
585-600	50	≥ 35
> 600	≥ 50	≥ 50

A: Profondeur d'encastrement

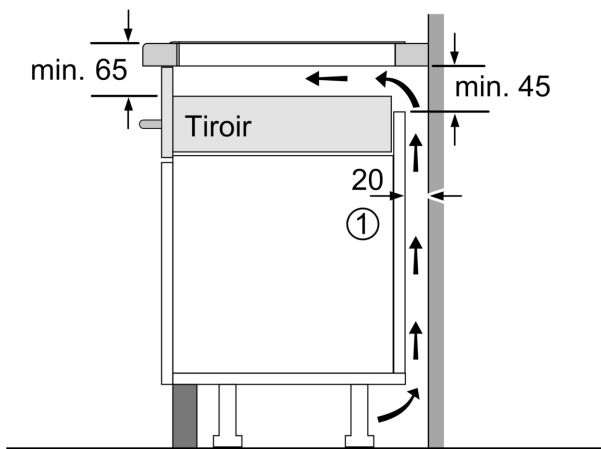


①
Prévoir une fente
d'aération

Mesures en mm



Mesures en mm



①
Prévoir une fente
d'aération.

Mesures en mm