

N 70, MICRO-ONDES INTÉGRABLE, INOX
NR4WR21N1



Accessoires en option

Z9038AY0	FlexDesign AG 38 MW 38
Z9038BY0	FlexDesign BB 38 MW 38
Z9038DY0	FlexDesign DB 38 MW 38
Z9038MY0	FlexDesign MS 38 MW 38

Four à micro-ondes intégrable pour meuble haut.

- ✓ Micro ondes - haute performance et peu d'efforts pour des plats rapides
- ✓ Ouverture latérale - Des possibilités d'installation multiples

Équipement

Données techniques

Type de four à micro-ondes:MO uniquement
 Type de commandes: Electronique
 Dimensions appareil H x L x P: 382 x 596 x 318 mm
 Dimensions de la cavité: 220 x 350 x 270 mm
 Longueur du cordon électrique: 175.0 cm
 Poids net: 17.0 kg
 Poids brut: 18.9 kg
 Code EAN: 4242004265528
 Puissance max du micro-ondes en W: 900 W
 Puissance de raccordement: 1220 W
 Intensité: 10 A
 Tension: 220-240 V
 Fréquence: 60; 50 Hz
 Type de prise: Fiche cont.terre/Gard.fil ter.



N 70, MICRO-ONDES INTÉGRABLE, INOX NR4WR21N1

Équipement

Caractéristiques principales :

- Volume 21 l
- 5 Puissances micro-ondes : 90 W, 180 W, 360 W, 600 W, 900 W
- Programmes : 3 décongélation et 4 en fonction micro ondes
- Technologie intelligente "Inverter" : la puissance maximale du micro-ondes est régulée à 600 W en cas d'utilisation prolongée pour préserver la qualité des aliments

Confort d'utilisation

- Charnières à droite
- Commande par touches sensibles
- Mise en marche très facile
- 7 programmes automatiques
- Eclairage LED
- Horloge électronique
- Ventilateur de refroidissement
- touche marche, interrupteur au contact de la porte

Design :

- Cavité intérieure en inox

Données techniques :

- Tension nominale : 220 - 240 V
- Puissance totale de raccordement : 1.22 kW
- Câble de raccordement : 175 cm

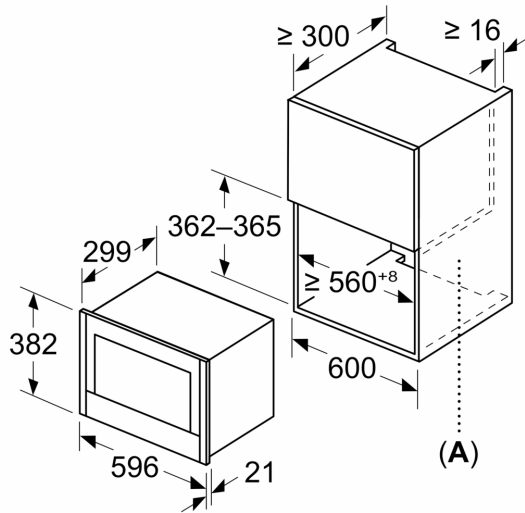
Dimensions:

- Dimensions appareil (HxLxP): 382 x 596 x 318 mm
- Dimensions d'encastrement (HxLxP): 560 mm - 568 mm x 362 mm - 382 mm x 300 mm
- Pour installation dans un meuble haut, Pour installation dans une colonne
- Merci de consulter les dimensions d'encastrement des schémas d'encastrement

N 70, MICRO-ONDES INTÉGRABLE, INOX
NR4WR21N1

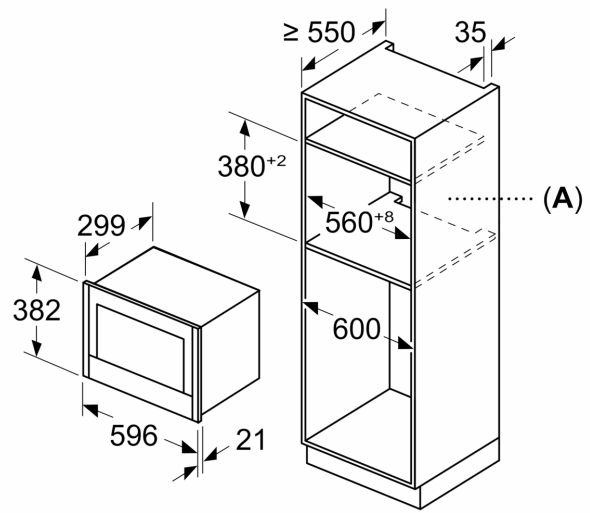
Cotes

Mesures en mm



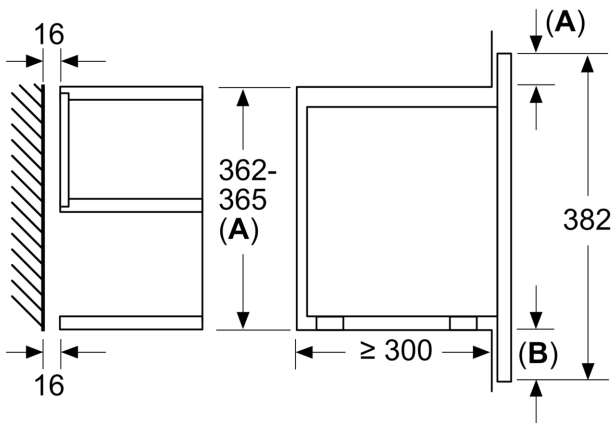
A: Paroi arrière ouverte

Mesures en mm



A: Paroi arrière ouverte

Mesures en mm



A :dépassement en haut :
niche 362 : 6 mm
niche 365 : 3 mm

B :dépassement en bas : 14 mm