

**Série 2, Réfrigérateur combiné  
intégrable, 177.2 x 54.1 cm,  
Charnières à glissières  
KIV865SE0**



**Accessoires en option**

GSZB6B00 :  
KSZB6R00 ACCESSOIRE BOUTEILLE  
KSZGGM00 Beurrier

**Le spacieux réfrigérateur combiné  
intégrable avec LowFrost permet un  
stockage optimal des aliments et de  
réduire considérablement la formation de  
glace.**

- **Eco Airflow** : un système de circulation homogène de l'air pour une température constante dans tout le réfrigérateur.
- **Éclairage LED** : découvrez l'intérieur de votre réfrigérateur sous un nouveau jour, avec l'éclairage LED économe en énergie.
- **Super congélation automatique** : le congélateur détecte une hausse de température et abaisse automatiquement sa température.
- **Alarme de porte ouverte** : vous êtes alerté par un signal sonore si la porte de votre réfrigérateur est mal fermée ou qu'un autre problème survient.
- **Fresh Sense** : la température est sous contrôle.

**Données techniques**

Classe d'efficacité énergétique: ..... E  
 Consommation énergétique annuelle moyenne: .....229 kWh / an  
 Volume utile partie congélation: ..... 84 l  
 Volume utile partie réfrigération: ..... 183 l  
 Niveau sonore: .....35 dB(A) re 1 pW  
 Classe de niveau sonore: ..... B  
 Type de construction: .....Encastrable  
 Porte habillable: ..... livré sans façade  
 Hauteur: ..... 1772 mm  
 Largeur appareil: .....541 mm  
 Profondeur appareil: ..... 548 mm  
 Niche d'encastrement: ..... 1775.0 x 560 x 550 mm  
 Poids net: ..... 50.8 kg  
 Intensité: ..... 10 A  
 Charnière de porte: ..... Droite réversible  
 Tension: ..... 220-240 V  
 Fréquence: .....50 Hz  
 Longueur du cordon électrique: ..... 230.0 cm  
 Nombre de compresseurs: ..... 1  
 Nombre de circuit de froid: .....1  
 Ventilateur dans le compartiment réfrigérateur: ..... non  
 Porte réversible: ..... Oui  
 Nombre de clayettes réglables dans le réfrigérateur: .....3  
 Clayettes spéciales bouteille: ..... non  
 Froid ventilé: ..... Non  
 Type d'installation: .....Intégrable



## **Série 2, Réfrigérateur combiné intégrable, 177.2 x 54.1 cm, Charnières à glissières KIV865SE0**

**Le spacieux réfrigérateur combiné  
intégrable avec LowFrost permet un  
stockage optimal des aliments et de  
réduire considérablement la formation de  
glace.**

---

### **INFORMATIONS GENERALES**

- Volume total : 267 l
- Réfrigérateur : Volume 183 l
- Congélateur : Volume 84 l
- Classe d'efficacité énergétique E sur une échelle allant de A à G
- Consommation énergétique : 229 kWh/an
- Niveau sonore : 35 DB, classe d'efficacité sonore : B
- Fixation de porte par glissières

### **Confort et sécurité**

- Régulation électronique de la température avec indicateur LED
- Dégivrage automatique dans le réfrigérateur
- Alarme sonore de porte ouverte
- Montage facile EasyInstallation

### **REFRIGERATEUR**

- Eclairage LED dans le réfrigérateur
- 4 clayettes en verre de sécurité, dont 3 réglables en hauteur
- 1 grands et 2 petits balconnets

### **Système de conservation**

- 1 MultiBox - compartiment transparent avec fond ondulé, idéal pour le stockage des fruits et légumes

### **CONGELATEUR**

- Super-congélation avec arrêt automatique
- Pouvoir de congélation : 4.2 kg en 24h
- 3 tiroirs de congélation transparents
- Autonomie en cas de coupure électrique : 9 h

### **INFORMATIONS TECHNIQUES**

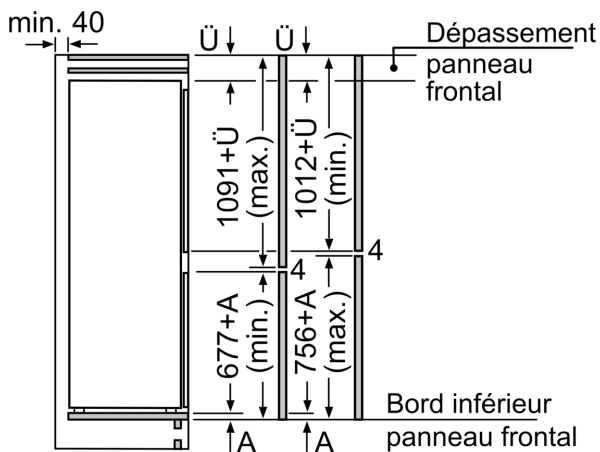
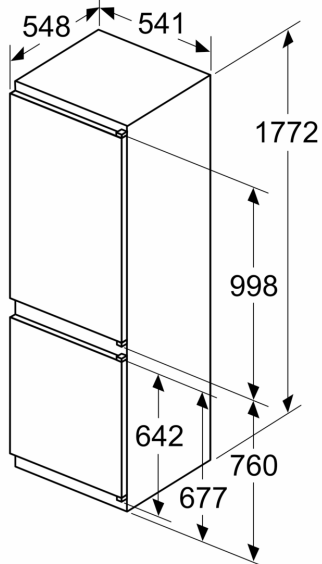
- Encastrement H x L x P : 177.5 cm x 56 cm x 55 cm
- Dimensions (H x L x P) : 177.2 x 54.1 x 54.8 cm
- Classe climatique : SN-ST
- Charnières à droite, réversibles
- Pieds avant réglables en hauteur, roulettes à l'arrière
- Voltage 220 - 240 V
- Longueur du câble d'alimentation : 230 cm

### **Accessoires**

- bac à glaçons, Casiers à oeufs

**Série 2, Réfrigérateur combiné  
intégrable, 177.2 x 54.1 cm,  
Charnières à glissières  
KIV865SE0**

mesures en mm



Les dimensions de porte de meuble indiquées  
sont valables pour un joint de porte de 4 mm.

Mesures en mm

