

iQ500, Réfrigérateur combiné intégrable, 177.2 x 55.8 cm, Charnières pantographes softClose KI86NEDDO



- ✓ hyperFresh $<0^{\circ}\text{C}>$: plus d'espace pour les fruits et légumes. Un compartiment plus froid pour le poisson et la viande.
- ✓ noFrost : la corvée du dégivrage, c'est terminé.
- ✓ autoAirflow : une température uniforme pour conserver la fraîcheur de vos aliments plus longtemps.
- ✓ Éclairage LED : avec un éclairage puissant et homogène, vous trouvez rapidement tout ce qu'il vous faut dans votre réfrigérateur.
- ✓ Système de fermeture de porte douce assistée softClose : La porte ouverte à 20° se referme automatiquement et tout en douceur

Équipement

Données techniques

Classe d'efficacité énergétique:	D
Consommation énergétique annuelle moyenne:	186 kWh / an
Volume utile partie congélation:	76 l
Volume utile partie réfrigération:	184 l
Niveau sonore:	35 dB(A) re 1 pW
Classe de niveau sonore:	B
Design:	Encastrable
Porte habillable:	Possible en option
Hauteur:	1772 mm
Largeur:	558 mm
Profondeur:	548 mm
Niche d'encastrement:	1775.0 x 560 x 550 mm
Poids net:	58.1 kg
Intensité:	10 A
Charnière de porte:	Droite réversible
Tension:	220-240 V
Fréquence:	50 Hz
Longueur du cordon électrique:	230.0 cm
Nombre de compresseurs:	1
Nombre de circuit de froid:	2
Ventilateur dans le compartiment réfrigérateur:	non
Porte réversible:	Oui
Nombre de clayettes réglables dans le réfrigérateur:	2
Clayettes spéciales bouteille:	Oui
Froid ventilé:	Congélateur
Type d'installation:	Tout intégrable



iQ500, Réfrigérateur combiné intégrable, 177.2 x 55.8 cm, Charnières pantographes softClose KI86NEDDO

Équipement

INFORMATIONS GENERALES

- Volume total : 260 l
- Classe d'efficacité énergétique D sur une échelle allant de A à G
- Consommation énergétique : 186 kWh/an
- noFrost
- Fixation de porte à pantographe

Confort et sécurité

- Eclairage LED dans le réfrigérateur
- Régulation électronique avec affichage LED de la température

REFRIGERATEUR

- Réfrigérateur : Volume 184 l
- Super-réfrigération avec arrêt automatique
- 4 clayettes en verre de sécurité, dont 2 réglables en hauteur
- 3 balconnets
- 1 compartiment crèmerie
- Rack à bouteilles chromé

Système de conservation

- 1 compartiment hyperFresh avec ajustement du taux d'humidité - garde fruits et légumes frais plus longtemps

CONGELATEUR

- Congélateur : Volume 76 l
- Super-congélation avec arrêt automatique
- Pouvoir de congélation : 8 kg en 24h
- 3 tiroirs de congélation transparents
- Autonomie en cas de coupure électrique : 11 h

INFORMATIONS TECHNIQUES

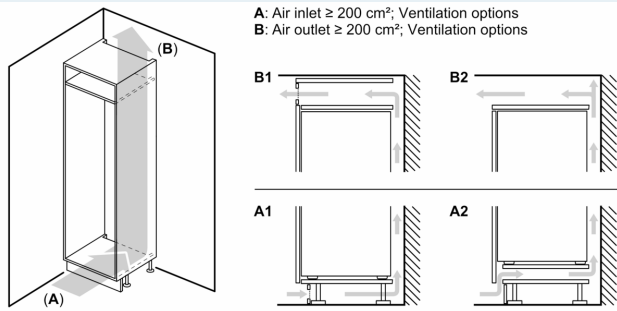
- Encastrement H x L x P : 177.5 cm x 56 cm x 55 cm
- Classe climatique : SN-ST
- Niveau sonore : 35 DB, classe d'efficacité sonore : B
- Charnières à droite, réversibles
- Pieds avant réglables en hauteur, roulettes à l'arrière
- Montage facile EasyInstallation

Accessoires

- bac à glaçons, beurrier, Casiers à oeufs

**iQ500, Réfrigérateur combiné
intégrable, 177.2 x 55.8 cm,
Charnières pantographes
softClose
KI86NEDDO**

Cotes



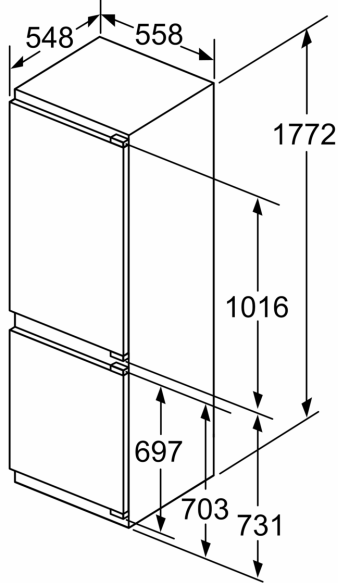
Poids maximal admissible des façades de l'appareil

Les façades d'appareils montés qui dépassent le poids autorisé peuvent provoquer des dommages et entraîner un dysfonctionnement des charnières

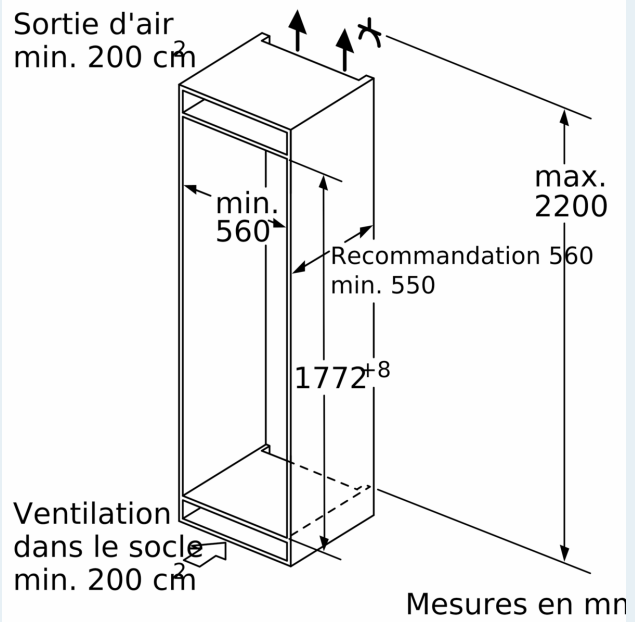
A: Poids
A: Hauteur de la porte de l'appareil, charnières comprises, en mm
B: Charnière non amortie, façade de l'appareil en kg
C: Charnière amortie, façade de l'appareil en kg
D: Charge supplémentaire possible en kg avec le kit de charge lourde

A	B	C	D
1500-1750	22	22	B+5 / C+5
720-1400	19	19	
A1	15	19	
A2	15	19	

Mesures en mm



Sortie d'air
min. 200 cm²

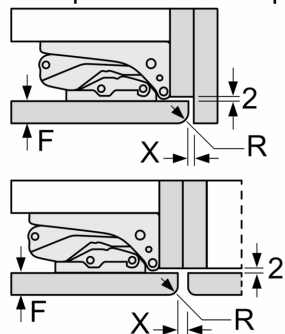


Mesures en mm

Cotes

Mesures en mm

Recommandation de dimension d'espace libre pour charnière plate



	F	R	X
16-19	0-3	2,5	
	20	0-1	3
21	2-3	2,5	
	21	0-1	3
22	2-3	2,5	
	22	0	4
		1	3,5
		2-3	3

Les dimensions d'espace libre recommandées dans le tableau doivent être respectées afin d'assurer une ouverture sans collision des portes de l'appareil, et d'éviter ainsi d'endommager les meubles de cuisine.