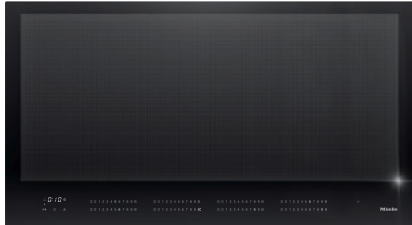


KM 7897-2 FL Diamond  
Table de cuisson à induction  
avec induction FullFlex et DiamondFinish pour le plaisir de cuisiner



- Finition résistante – DiamondFinish
- Détection intelligente des casseroles – jusqu'à 6 casseroles
- Sélection grâce à une rangée de chiffres – Smart Select White
- Communication avec la hotte – fonction automatique Con@ctivity
- Sans cadre pour pose à fleur de plan ou standard

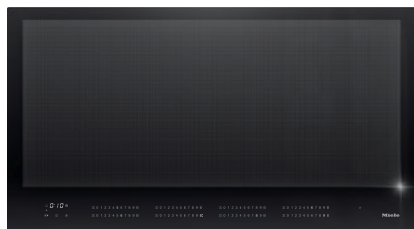
Code EAN: 4002516732426 / Numéro de matériel: 12379390 / Ancien Numéro de matériel: 26789774F

<b>Type de chauffage</b>	
Type de chauffage	Induction
<b>Modèle</b>	
Indépendant d'une cuisinière	•
<b>Design</b>	
Surface vitrocéramique	•
Encastrement à fleur de plan	•
Couleur de la vitrocéramique	Noir graphite
Encastrement avec cadre	•
<b>Équipement zones cuisson</b>	
Nombre de zones de cuisson	1
<b>1e zone/zone de cuisson</b>	
Position	au choix
Type	Surface pleine
Taille en mm	870x380
Puissance max. en W avec Booster	3300
Puissance max. en W	2600
Puissance max. en W avec TwinBooster	3650
<b>Confort d'utilisation</b>	
Miele@home	•
Commande par touches sensibles	Smart Select White
Fonction automatique Con@ctivity	•
Détection de casseroles/de la taille des casseroles	•
Couleur d'affichage	Blanc
Début de cuisson automatique	•
Maintien au chaud	•
Fonction Stop & Go	•
Fonction de rappel (Recall)	•
Fonction Minuterie	•
Arrêt automatique	•
Possibilité de réglages individuels (par ex. signaux sonores)	•
Détection intelligente de récipient	•
Protection nettoyage	•
<b>Efficacité et durabilité</b>	
Consommation en mode arrêt en W	0,5
Consommation en mode veille en W	1,0
Consommation en mode veille avec maintien de la connexion au réseau en W	2,0
Durée jusqu'à l'arrêt automatique en mode Arrêt en min	20
Durée jusqu'à l'arrêt automatique en mode veille en min	20
Durée jusqu'à l'arrêt automatique en mode veille avec maintien de la connexion au réseau en min	20
<b>Confort d'entretien</b>	
Vitrocéramique facile à nettoyer	•
<b>Sécurité</b>	
Sécurité Oubli	•
Fonction de verrouillage	•
Verrouillage de la mise en marche	•
Ventilateur de refroidissement intégré	•
Sécurité anti-surchauffe	•

## KM 7897-2 FL Diamond

Table de cuisson à induction

avec induction FullFlex et DiamondFinish pour le plaisir de cuisiner



Code EAN: 4002516732426 / Numéro de matériel: 12379390 /

Ancien Numéro de matériel: 26789774F

Indicateur de chaleur résiduelle

•

### Caractéristiques techniques

Dimension de la découpe intérieure en mm (largeur) pour encastrement à fleur de plan

916

Dimension de la découpe intérieure en mm (profondeur) pour encastrement à fleur de plan

500

Dimension de la découpe extérieure en mm (largeur) pour encastrement à fleur de plan

940

Dimension de la découpe extérieure en mm (profondeur) pour encastrement à fleur de plan

524

Puissance totale de raccordement en kW

9,20

Tension en V

230

Fréquence en Hz

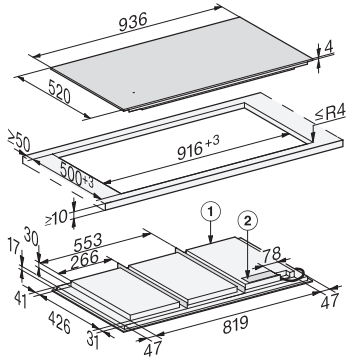
50-60

### Accessoires fournis

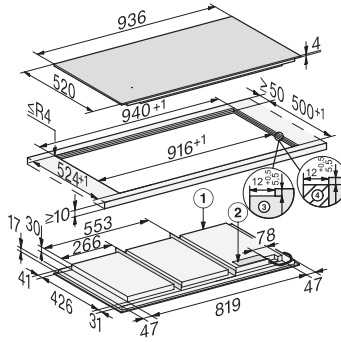
Câble d'alimentation

Oui

KM 7897-2 FL Diamond  
Table de cuisson à induction  
avec induction FullFlex et DiamondFinish pour le plaisir de cuisiner



KM7697FL, KM7897FL, KM7897-1FLDiamond, KM7897-2FL Diamond (installation drawings) – onset



KM7697FL, KM7897FL, KM7897-1FLDiamond, KM7897-2FL Diamond (installation drawings) – flush-fit