

H 2890 B  
Four de 90 cm de large  
design très harmonieux avec minuteur et PerfectClean.



- Écran sept segments avec bouton escamotable – EasyControl
- Nettoyage facile : équipement PerfectClean
- Espace et flexibilité – Enceinte de 90 l sur 3 niveaux
- Chauffage rapide et répartition homogène de chaleur – TwinPower
- Protège contre les brûlures – Façade froide

A

Code EAN: 4002516225614 / Numéro de matériel: 11110390 /  
Ancien Numéro de matériel: 22289044B

<b>Construction et design</b>	
Four encastrable	•
PureLine	•
Couleur de l'appareil	Inox/CleanSteel
Bouton escamotable	•
<b>Avantages gustatifs</b>	
Chauffage accéléré	•
<b>Modes de cuisson</b>	
Décongélation	•
Chaleur tournante Eco	•
Modes de fonctionnement grill	•
Gril	•
Chaleur tournante +	•
Cuisson intensive	•
Chaleur sole-voûte	•
Chaleur sole	•
Turbogrill	•
<b>Confort d'utilisation</b>	
Écran	EasyControl
SoftOpen	•
SoftClose	•
Réglages personnalisés	•
Affichage de l'heure	•
Fonction Minuterie	•
Programmation de la fin du temps de cuisson	•
Programmation du temps de cuisson	•
<b>Efficacité et durabilité</b>	
Classe d'efficacité énergétique (A+++ – D)	A
<b>Confort d'entretien</b>	
Inox/CleanSteel Inox antitrace	•
Enceinte avec PerfectClean et paroi arrière catalytique	•
Résistance de grill rabattable	•
Porte CleanGlass	•
<b>Sécurité</b>	
Système de refroidissement avec façade froide	•
Verrouillage de la mise en marche	•
<b>Caractéristiques techniques</b>	
Volume de l'enceinte de cuisson en l	90
Nombre de niveaux d'introduction	3
Nombre de niveaux d'enfournement enceinte de cuisson 1	3
Nombre de niveaux d'enfournement enceinte de cuisson 2	3
Marquage des niveaux d'introduction	•
Éclairage de l'enceinte	2 spots halogène
Ventilateur de chaleur tournante TwinPower	•
Températures min. en °C	50
Températures max. en °C	270
Largeur de la niche min. en mm	860
Largeur de la niche max. en mm	860
Hauteur de la niche min. en mm	517
Hauteur de la niche max. en mm	517

H 2890 B

Four de 90 cm de large

design très harmonieux avec minuteur et PerfectClean.

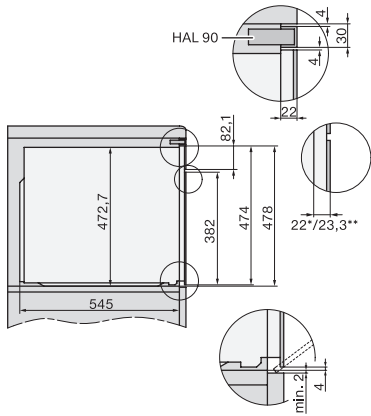


Code EAN: 4002516225614 / Numéro de matériel: 11110390 /

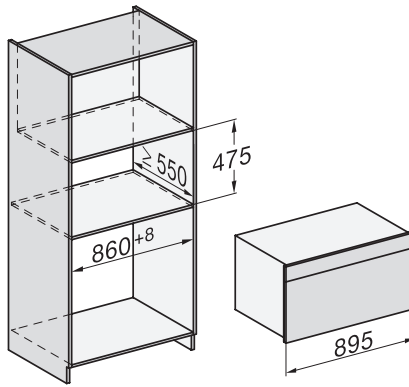
Ancien Numéro de matériel: 22289044B

Profondeur de la niche en mm	550
Largeur des appareils en mm	895
Hauteur de l'appareil en mm	478
Températures en °C	50-270
Profondeur de l'appareil en mm	568
Poids en kg	64,0
Puissance totale de raccordement en kW	3,70
Tension en V	220-240
Fréquence en Hz	50
Nombre de phases	1
Protection par fusible en A	16
Longueur du câble d'alimentation électrique en m	1,70
Remplacer l'ampoule	Client
<b>Accessoires fournis</b>	
Plaque de cuisson avec PerfectClean	1
Plaque de cuisson multi-usages avec PerfectClean	1
Grille de cuisson	1
Grilles de support amovibles (paire)	1

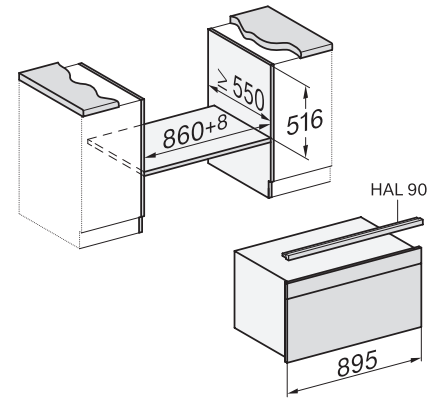
H 2890 B  
Four de 90 cm de large  
design très harmonieux avec minuteur et PerfectClean.



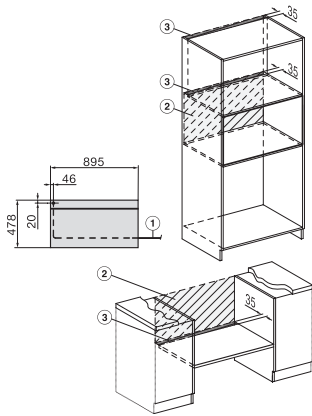
H2890B, installation drawings



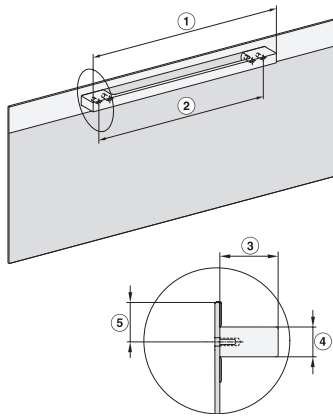
H2890B, H7890BP, installation drawings



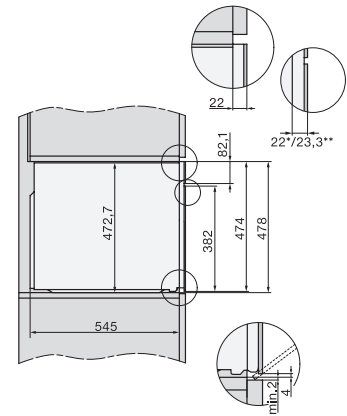
H2890B, H7890BP, installation drawings



H2890B, H7890BP, installation drawings



H2890B, installation drawings



H2890B, installation drawings