

H 7890 BP

Four de 90 cm de large  
design facile à combiner avec thermosonde et BrillantLight.



- Grand écran tactile, capteur de mouvement – M Touch+MotionReact
- Gardez toujours un œil sur vos plats – Caméra dans l'enceinte
- Nettoyage facile – équipement Pyrolyse et PyroFit
- Des pâtes moelleuses et des croûtes dorées – fonction HydraCook
- Chauffage rapide et répartition homogène de chaleur – TwinPower

A

Code EAN: 4002516225348 / Numéro de matériel: 11109030 /  
Ancien Numéro de matériel: 22789045F

Construction et design	
Four encastrable	•
PureLine	•
Couleur de l'appareil	Inox/CleanSteel
Avantages gustatifs	
Chauffage accéléré	•
Préchauffage	•
Thermosonde	sans fil
Maintien au chaud	•
Fonction Crisp	•
Moteur du tournebroche	•
Modes de cuisson	
Décongélation	•
Programmes automatiques	•
Programmes automatiques selon pays	•
Rôtissage automatique	•
Chaleur tournante Eco	•
Chaleur voûte	•
Modes de fonctionnement grill	•
Grill	•
Grill éco	•
Chaleur tournante +	•
Cuisson intensive	•
Fonction HydraCook	•
Fonction HydraCook avec Chaleur tournante +	•
Fonction HydraCook avec chaleur sole-voûte	•
Fonction HydraCook avec cuisson intensive	•
Fonction HydraCook avec rôtissage automatique	•
Cuisson à basse température	•
Chaleur sole-voûte	•
Chaleur sole	•
Turbogrill	•
Fonctions spéciales	•
Confort d'utilisation	
Mise en réseau avec Miele@home	•
Écran	M Touch
MotionReact : allumage de l'éclairage lorsqu'on se trouve à proximité	•
MotionReact : affichage si on se trouve à proximité	•
MotionReact : suppression du signal sonore en cas d'approche	•
MotionReact : détection des façades de meuble	•
Caméra à l'intérieur de l'enceinte de cuisson	•
SoftOpen	•
SoftClose	•
MultiLingua	•
MyMiele	•
Fonction d'aide	•
Réglages personnalisés	•
Bandeau de commande 3D incliné	•

H 7890 BP

Four de 90 cm de large

design facile à combiner avec thermosonde et BrilliantLight.



Code EAN: 4002516225348 / Numéro de matériel: 11109030 / Ancien Numéro de matériel: 22789045F

Jets de vapeur programmables	•
Signaux sonores polyphoniques	•
Affichage de l'heure	•
Synchronisation de l'heure	•
Affichage de la date	•
Fonction Minuterie	•
Programmation du début du temps de cuisson	•
Programmation de la fin du temps de cuisson	•
Programmation du temps de cuisson	•
Affichage de la température réelle	•
Affichage de température de consigne	•
Signal sonore lorsque la température de consigne est atteinte	•
Température préconisée	•
Programmes personnalisés	•
Programme Shabbat	•
<b>Efficacité et durabilité</b>	
Classe d'efficacité énergétique (A+++ – D)	A
Utilisation de la chaleur résiduelle	•
Consommation en mode arrêt en W	0,5
Consommation en mode veille en W	1,0
Consommation en mode veille avec maintien de la connexion au réseau en W	2,0
Durée jusqu'à l'arrêt automatique en mode veille en min	20
Durée jusqu'à l'arrêt automatique en mode veille avec maintien de la connexion au réseau en min	20
Durée jusqu'à l'arrêt automatique en mode Arrêt en min	20
<b>Confort d'entretien</b>	
Inox/CleanSteel Inox antirace	•
Auto-nettoyage par pyrolyse	•
Catalyseur	•
Résistance de gril rabattable	•
Porte CleanGlass	•
<b>Sécurité</b>	
Système de refroidissement avec façade froide	•
Sécurité Oubli	•
Verrouillage de la mise en marche	•
Verrouillage de porte en mode Pyrolyse	•
Verrouillage des touches	•
<b>Caractéristiques techniques</b>	
Volume de l'enceinte de cuisson en l	90
Nombre de niveaux d'introduction	3
Nombre de niveaux d'enfournement enceinte de cuisson 1	3
Nombre de niveaux d'enfournement enceinte de cuisson 2	3
Marquage des niveaux d'introduction	•
Éclairage de l'enceinte	BrilliantLight
Ventilateur de chaleur tournante TwinPower	•
Températures min. en °C	30
Températures max. en °C	300
Largeur de la niche min. en mm	860
Largeur de la niche max. en mm	860

H 7890 BP

Four de 90 cm de large

design facile à combiner avec thermosonde et BrillantLight.



Code EAN: 4002516225348 / Numéro de matériel: 11109030 /

Ancien Numéro de matériel: 22789045F

Hauteur de la niche min. en mm	517
Hauteur de la niche max. en mm	517
Profondeur de la niche en mm	550
Largeur des appareils en mm	895
Hauteur de l'appareil en mm	478
Températures en °C	30-300
Profondeur de l'appareil en mm	568
Poids en kg	74,0
Puissance totale de raccordement en kW	5,60
Tension en V	220-240
Fréquence en Hz	50
Nombre de phases	1
Protection par fusible en A	25
Longueur du câble d'alimentation électrique en m	1,60
Remplacer l'ampoule	Service client

#### Accessoires fournis

Plaque de cuisson multi-usages avec PerfectClean	2
Grille de cuisson PyroFit	2
Rail coulissant FlexiClips PyroFit (paire)	1
Grilles de support amovibles avec PyroFit (paire)	1
Tôle anti-graisses avec revêtement PerfectClean	1
Pastilles détartrantes	2

#### Langues d'affichage disponibles

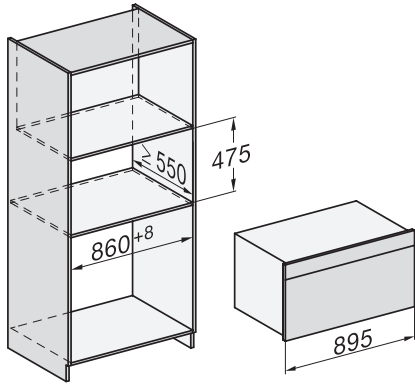
Langues d'affichage disponibles avec MultiLingua

bahasa malaysia, dansk, deutsch, english, español, français, hrvatski, italiano, magyar, nederlands, norsk, polski, portuguais, русский, română, slovenčina, slovenščina, srpski, suomi, svenska, türkçe, українська, čeština, ελληνικά,

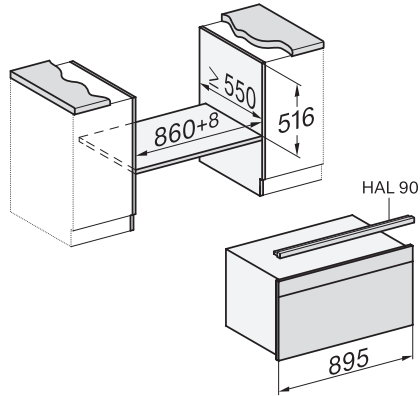
## H 7890 BP

Four de 90 cm de large

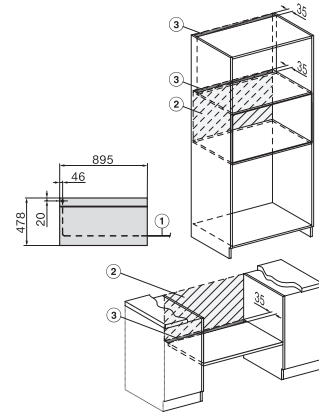
design facile à combiner avec thermosonde et BrillantLight.



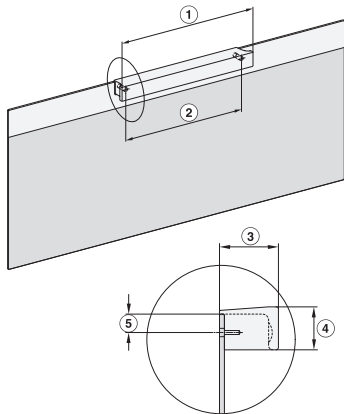
H2890B, H7890BP, installation drawings



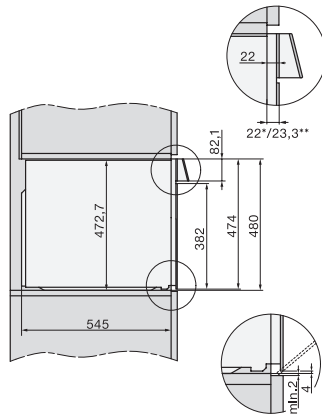
H2890B, H7890BP, installation drawings



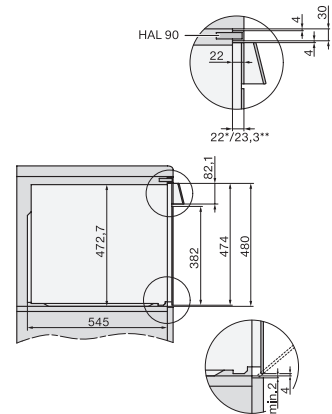
H2890B, H7890BP, installation drawings



H7890BP, installation drawings



H7890BP, installation drawings



H7890BP, installation drawings