

Série 8, Machine à café tout automatique, Noir CTL7181B0



- **AutoMilk Clean** : un nettoyage à la vapeur entièrement automatique après chaque boisson pour un entretien quotidien du système d'écoulement du lait
- **Home Connect** : des électroménagers à connectivité intelligente pour vous simplifier la vie
- **AromaDouble Shot** : Un café fort avec moins d'amertume grâce à la double mouture et à la double percolation
- **OneTouch DoubleCup** : Toutes les boissons sont préparées automatiquement en un seul geste, même pour deux tasses en même temps.
- **Fonction OneTouch** : Préparez toutes vos boissons par la simple pression d'un bouton, que ce soit un espresso, un cappuccino ou encore un latte macchiato.

Données techniques

Type de construction:Encastrable
 Buse de production de mousse:non
 Afficheur digital: non
 Sécurité hydraulique: Non
 Taille des portions:Toutes tasses
 Dimensions appareil H x L x P: 455 x 594 x 385 mm
 Dimensions du produit emballé: 540 x 550 x 670 mm
 Niche d'encastrement: 449 x 558 x 376 mm
 Code EAN: 4242005310340
 Intensité: 10 A
 Tension: 220-240 V
 Fréquence:50/60 Hz
 Type de prise:Fiche cont.terre/Gard.fil ter.

Accessoires en option

TCZ7003	Filter à eau
TCZ7033	Filtre à eau
TCZ8001A	Pastilles de nettoyage
TCZ8002A	PASTILLES DE DETARTRAGE
TCZ8004A	Care set espresso
Y988081300 :	
Y988081302 :	
Y988081303 :	
Y988081012 :	



4 242005 310340

Série 8, Machine à café tout automatique, Noir CTL7181B0

Goût

Confort / Sécurité

- Ecran couleur TFT tactile Pro 6.8"
- Favoris: sauvegardez jusqu'à 30 boissons personnalisées
- Buses de café réglables en hauteur (jusqu'à 15 cm (max) pour les grandes tasses)
- Réservoir d'eau amovible de 2.4 l
- Bac à lait intégré de 0,7 l
- Eclairage de la sortie du café et de l'emplacement de la tasse
- Sécurité enfants

Performance

- ceramDrive – moulin en céramique de haute qualité, résistant à l'usure et plus silencieux
- oneTouch DoubleCup – obtenez deux tasses d'une simple pression sur la touche
- aromaSelect - 3 profils d'arômes différents (doux - équilibré - distinctif)
- aromaDouble Shot – moins d'amertume pour les grandes boissons grâce à deux procédés de percolation
- Intelligent strength adjustment – gestion adaptative de la quantité de café en fonction de la force et de la taille choisie.
- Fonctions lait chaud, mousse de lait et eau chaude disponibles

Hygiène

- autoMilk Clean – nettoyage automatique à la vapeur du système de lait, après chaque boisson lactée
- Buses de café, bacs de récupération et égouttoirs compatible au lave-vaisselle
- calc'nClean – programme de détartrage et de nettoyage combiné, pour moins d'efforts et une machine toujours propre
- Rappel automatique pour le nettoyage, le détartrage de la machine ou le remplacement du filtre à eau

Home Connect

- Contrôle à distance – faites fonctionner votre appareil d'où vous voulez
- Protection des données : la sécurité est notre priorité. L'application Home Connect est testée et certifiée par TÜV IT organisme reconnu. Le transfert de données crypté via le protocole Home Connect protège contre les accès non autorisés

Divers

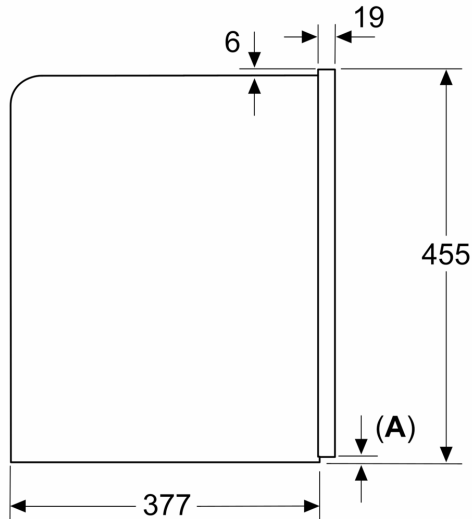
- Bac à grain de 500 g avec couvercle de protection pour les arômes
- Unité de percolation amovible - pour un entretien facile et hygiénique

Accessoires

- Accessoires inclus : bandelette de test

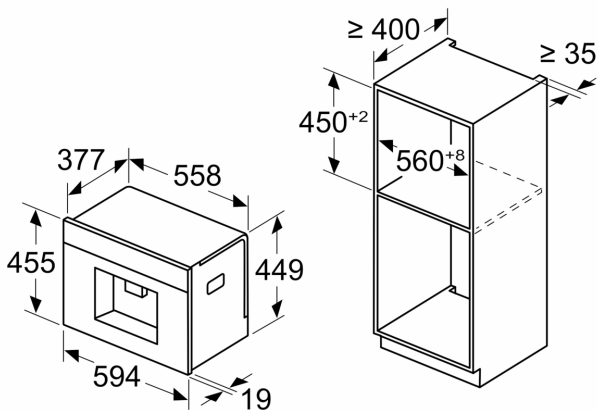
**Série 8, Machine à café tout automatique, Noir
CTL7181B0**

Mesures en mm



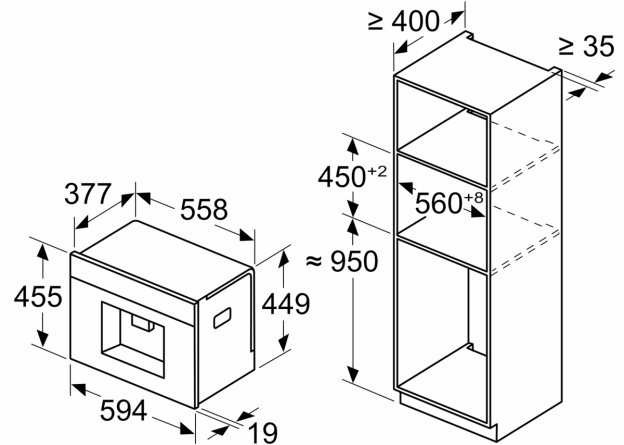
A: 7,5 mm

Mesures en mm



Les bacs d'eau et de grains sont retirés de la façade
Hauteur d'installation recommandée
950–1450 mm

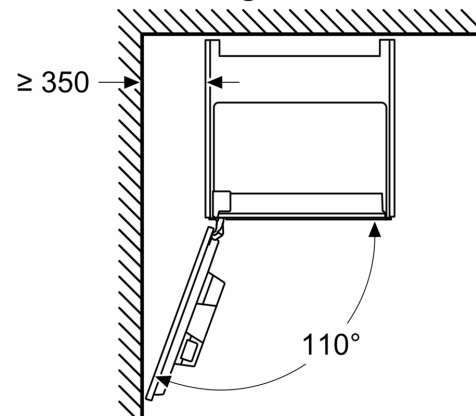
Mesures en mm



Les bacs d'eau et de grains sont retirés de la façade
Hauteur d'installation recommandée
950–1450 mm

Mesures en mm

Installation coin gauche



En cas d'utilisation du limiteur de charnière à 92°, la distance min. au mur est uniquement de 100 mm

Mesures en mm

