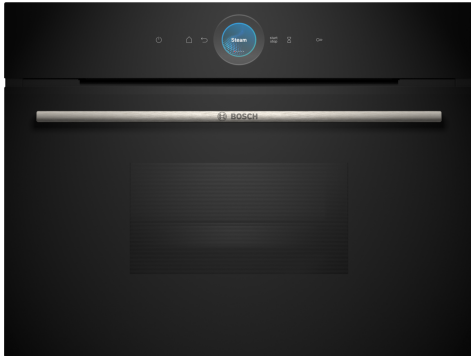


**Série 8, Four vapeur, 60 x 45 cm,
Noir
CDG714XB1**



Accessoires intégrés

perforé, 1 x Plat pour vapeur, non perforé, taille L, 1 x éponge

Accessoires en option

HEZ617000	PLAT A PIZZA
HEZ660050	Accessory
HEZ660060	Bandeau de finition
HEZ915003	ROTISSOIRE EN VERRE

Le four vapeur avec anneau de contrôle digital et écran TFT couleur tactile pour préparer les aliments tout en douceur, en conservant les arômes et les vitamines. Avec Home Connect pour contrôler votre four depuis l'application.

- **Anneau de contrôle digital** : la commande de four la plus simple et la plus innovante.
- **Ecran TFT couleur tactile** : contrôle aisé grâce à l'innovant anneau de contrôle digital et l'écran TFT tactile.
- **Fonction vapeur** : pour des plats sains et savoureux.
- **Assistant à commande vocale** : réglez facilement le bon programme.
- **Arrêt automatique** : la cuisson s'arrête automatiquement dès que le plat est cuit.

Données techniques

Type de prise:Fiche cont.terre/Gard.fil ter.
 Fréquence: 50; 60 Hz
 Tension: 220-240 V
 Intensité: 10 A
 Puissance de raccordement: 1750 W
 Code EAN: 4242005325870
 Longueur du cordon électrique: 150.0 cm
 Poids net: 21.2 kg
 Matériau de la porte: Verre
 Matériau du bandeau: Verre
 Dimensions du produit emballé: 536 x 655 x 710 mm
 Dimensions appareil H x L x P: 455 x 594 x 548 mm
 Niche d'encastrement: 450-455 x 560-568 x 550 mm
 Type de construction: Encastrable
 Accessoires inclus: 1 x Plat pour vapeur, perforé, taille L, 1 x Plat pour vapeur, non perforé, taille L, 1 x éponge



**Série 8, Four vapeur, 60 x 45 cm,
Noir
CDG714XB1**

d'encastrement

Le four vapeur avec anneau de contrôle digital et écran TFT couleur tactile pour préparer les aliments tout en douceur, en conservant les arômes et les vitamines. Avec Home Connect pour contrôler votre four depuis l'application.

Type de four/Modes de cuisson

- 4 modes de cuisson : vapeur 100%, régénération vapeur, lavage de pâte, décongélation
- Générateur de vapeur à l'intérieur du four

Confort d'utilisation

- Home Connect : pilotage et contrôle de votre four à distance
- Assistant à commande vocale
- CookAssist : recettes préprogrammées
- Indication réservoir d'eau vide
- Préconisation de température
- Affichage de la température Contrôle optique de la montée en température
- Eclairage LED
- Porte abattante
- Ventilateur de refroidissement
- Horloge électronique

Design :

- Ecran TFT couleur tactile
- Anneau de contrôle digital
- Commandes par touchControl
- Cavité intérieure en inox
- Intérieur de porte plein verre

Sécurité

- Faible température de porte
- Sécurité enfants, coupure automatique du four, touche marche, interrupteur au contact de la porte

Supports d'enfournement / Système d'extraction:

- Nombre de niveaux de rack : 3

Accessoires inclus :

- Plat pour vapeur perforé taille L, Plat pour vapeur non perforé taille L, éponge

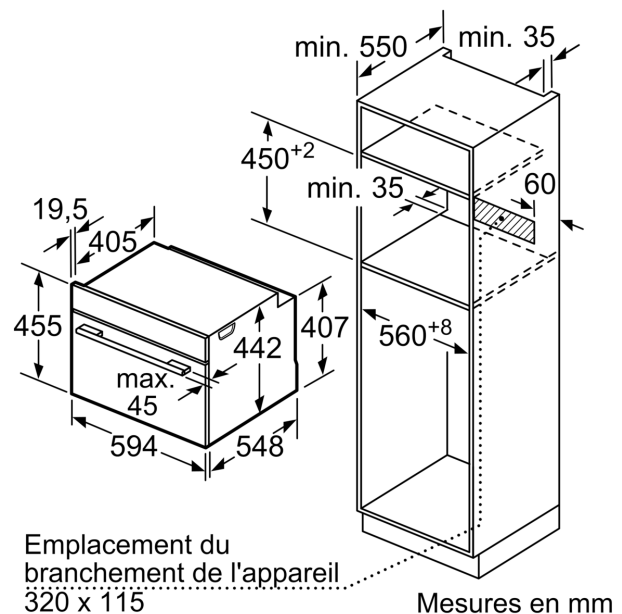
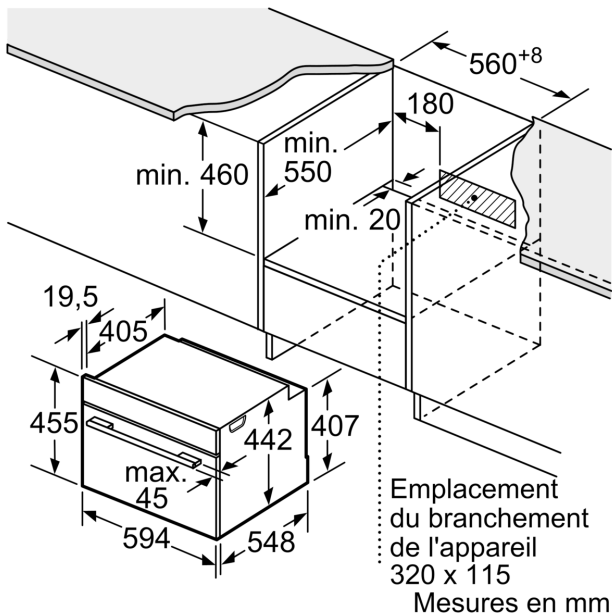
Données techniques :

- Volume 38 l
- Réglage de température : 30 °C - 100 °C

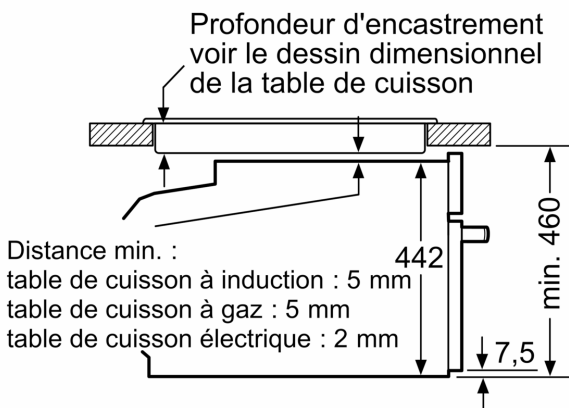
Dimensions:

- Dimensions appareil (HxLxP): 455 x 594 x 548 mm
- Dimensions d'encastrement (HxLxP): 560 mm - 568 mm x 450 mm - 455 mm x 550 mm
- Câble de raccordement : 1,5 m
- Tension nominale : 220 - 240 V
- Merci de consulter les dimensions d'encastrement des schémas

**Série 8, Four vapeur, 60 x 45 cm,
Noir
CDG714XB1**



Montage avec une table de cuisson.



Si l'appareil compact est installé sous une table de cuisson, les épaisseurs de plaque de travail suivantes (le cas échéant y compris la sous-structure) doivent être respectées.

Type de table de cuisson	épaisseur de plaque de travail min.	
	appliqué	affleurant
Table de cuisson à induction	42 mm	43 mm
table de cuisson à induction pleine surface	52 mm	53 mm
table de cuisson à gaz	32 mm	43 mm
table de cuisson électrique	32 mm	35 mm