

iQ700, Four vapeur, 60 x 45 cm, Noir CD714GXB1



Accessoires intégrés

perforé, 1 x Plat pour vapeur, non perforé, taille L, 1 x éponge

Accessoires en option

HZ617000	PLAT A PIZZA
HZ66X600	BANDEAU DE FINITION
HZ66X650	Accessory
HZ915003	PLAT A ROTIR EN VERRE 5,4 L

Le four vapeur intelligent, doté d'un Assistant à commande vocale pour un réglage intuitif des programmes.

- ✓ Assistant à commande vocale – Réglez intuitivement le bon programme.
- ✓ Home Connect avec Commande et Contrôle à Distance - Libérez tout le potentiel de votre four intelligent.
- ✓ cookControl Plus – Des réglages prédéfinis pour un résultat savoureux.
- ✓ Une infinité de recettes – Découvrez de délicieuses inspirations à la mesure de vos goûts.
- ✓ Aide en ligne – Maîtrisez parfaitement les fonctions de votre four.

Équipement

Données techniques

Type de prise: Fiche cont.terre/Gard.fil ter.
 Fréquence:50; 60 Hz
 Tension: 220-240 V
 Intensité: 10 A
 Puissance de raccordement: 1750 W
 Code EAN: 4242003901021
 Longueur du cordon électrique: 150.0 cm
 Poids net: 22.5 kg
 Matériau de la porte: Verre
 Matériau du bandeau:Verre
 Dimensions du produit emballé:540 x 650 x 700 mm
 Dimensions appareil H x L x P:455 x 594 x 548 mm
 Niche d'encastrement: 450-455 x 560-568 x 550 mm
 Design: Encastrable
 Accessoires inclus: 1 x Plat pour vapeur, perforé, taille L, 1 x Plat pour vapeur, non perforé, taille L, 1 x éponge



iQ700, Four vapeur, 60 x 45 cm, Noir CD714GXB1

Équipement

Type de four/Modes de cuisson

- 4 modes de cuisson : full steam vapeur 100%, régénération vapeur, levage de pâte, décongélation
- Générateur de vapeur à l'intérieur du four

Design :

- Ecran TFT couleur tactile
- Cavité intérieure en inox
- Intérieur de porte plein verre

Confort d'utilisation

- Home Connect : pilotage et contrôle de votre four à distance
- Assistant à commande vocale
- EasyClock : Programmateur électronique
- Indication réservoir d'eau vide
- Commandes par touchControl
- cookingAssist : large choix de recettes
- Préconisation de température
- Affichage de la température Contrôle optique de la montée en température
- Eclairage LED
- Porte abattante
- Ventilateur de refroidissement

Sécurité

- Faible température de porte
- Sécurité enfants, coupure automatique du four, touche marche, interrupteur au contact de la porte

Supports d'enfournement / Système d'extraction:

- Nombre de niveaux de rack : 3

Accessoires inclus :

- Plat pour vapeur perforé taille L, Plat pour vapeur non perforé taille L, éponge

Données techniques :

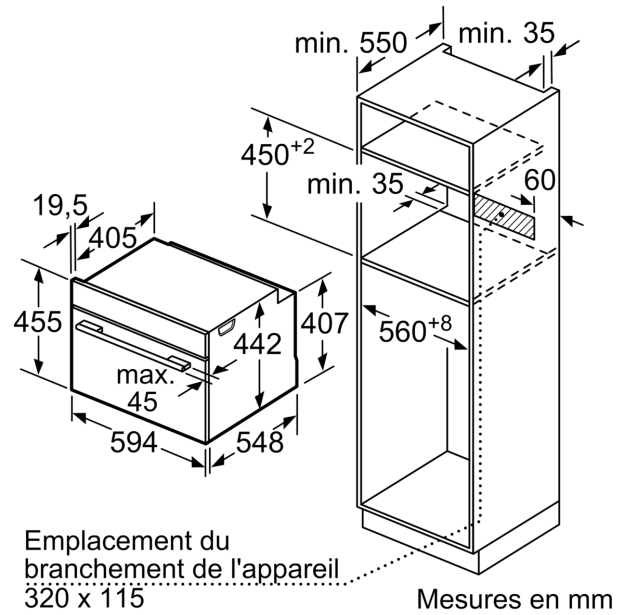
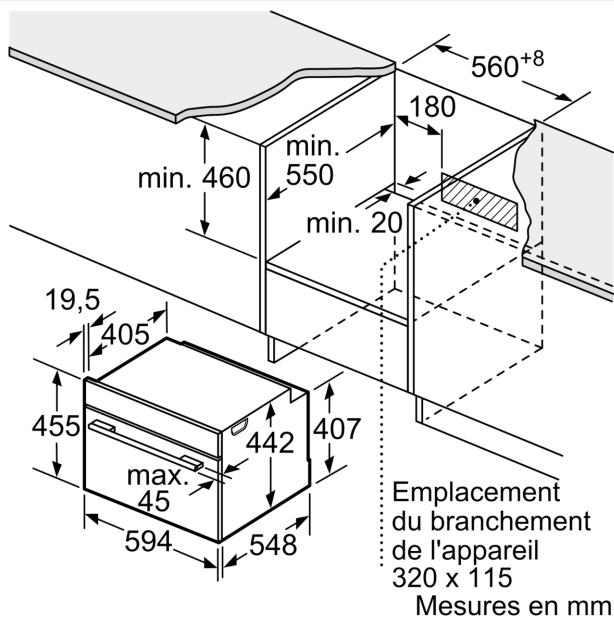
- Volume 38 l
- Réglage de température : 30 °C - 100 °C
- Câble de raccordement : 1.50 m
- Puissance totale de raccordement : 1.75 kW
- Tension nominale : 220 - 240 V

Dimensions:

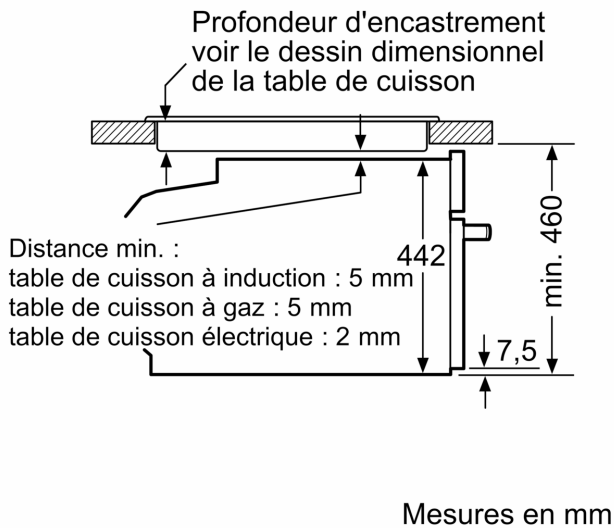
- Dimensions d'encastrement (HxLxP): 560 mm - 568 mm x 450 mm - 455 mm x 550 mm
- Dimensions appareil (HxLxP): 455 x 594 x 548 mm
- Merci de consulter les dimensions d'encastrement des schémas d'encastrement

iQ700, Four vapeur, 60 x 45 cm,
Noir
CD714GXB1

Cotes



Montage avec une table de cuisson.



Si l'appareil compact est installé sous une table de cuisson, les épaisseurs de plaque de travail suivantes (le cas échéant y compris la sous-structure) doivent être respectées.

Type de table de cuisson	épaisseur de plaque de travail min.	
	appliqué	affleurant
Table de cuisson à induction	42 mm	43 mm
table de cuisson à induction pleine surface	52 mm	53 mm
table de cuisson à gaz	32 mm	43 mm
table de cuisson électrique	32 mm	35 mm