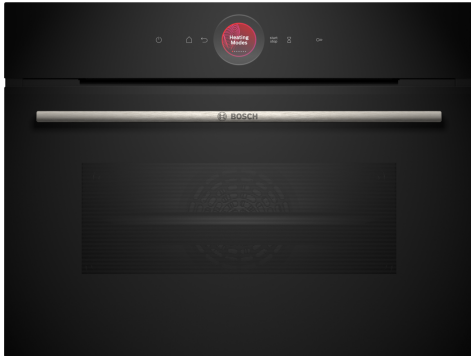


Série 8, Four compact intégrable, 60 x 45 cm, Noir CBG7741B1



Accessoires intégrés

1 x grille, 1 x lèchefrite pour pyrolyse

Accessoires en option

HEZ631070 :, HEZ632070 Tôle à pâtisserie en émail, HEZ634000 GRILLE DE CUISSON ET DE ROTISSAGE, HEZ636000 LECHEFRITE EN VERRE, HEZ638070 CLIPRAIL PYROLYSE, HEZ327000 PIERRE A PAIN, HEZ530000 2 DEMI LECHEFRITES, HEZ531010 :, HEZ532010 :, HEZ617000 PLAT A PIZZA, HEZ629070 LECHEFRITE PERFOREE POUR AIRFRY, HEZ660050 Accessory, HEZ660060 Bandeau de finition, HEZ664000 :, HEZ915003 ROTISSOIRE EN VERRE, HEZG0AS00 Câble de raccordement 3m

Le four compact avec anneau de contrôle digital et écran TFT couleur tactile pour profiter d'un grand confort de cuisson même dans les espaces réduits et Home Connect pour contrôler le four depuis l'application.

- **Anneau de contrôle digital** : la commande de four la plus simple et la plus innovante.
- **Écran TFT couleur tactile** : contrôle aisé grâce à l'innovant anneau de contrôle digital et l' écran TFT tactile.
- **Cuisson douce** : économise de l'énergie pendant la cuisson et le rôtissage.
- **HotAir 2D** : répartition uniforme de la chaleur pour des résultats parfaits sur un seul niveau.
- **Assistant à commande vocale** : réglez facilement le bon programme.

Données techniques

Type de construction:Encastrable
 Système de nettoyage intégré: Pyrolyse + Hydrolyse
 Niche d'encastrement:450-455 x 560-568 x 550 mm
 Dimensions appareil H x L x P:455 x 594 x 548 mm
 Dimensions du produit emballé: 520 x 690 x 670 mm
 Matériau du bandeau:Verre
 Matériau de la porte: Verre
 Poids net: 29.9 kg
 Volume utile du four: 47 l
 Modes de cuisson: Décongélation, Air Fry, Gril grande surface, Chaleur tournante douce, Gril petite surface, Convection naturelle, Convection naturelle douce, Chaleur de sole, Gril chaleur tournante, Air pulsé, Préchauffer, Maintenir au chaud
 Contrôle de température: Electronique
 Nombre de lampe(s): 1
 Longueur du cordon électrique: 150.0 cm
 Code EAN: 4242005325757
 Nombre de cavités - (2010/30/CE): 1
 Classe d'efficacité énergétique: A+
 Energy consumption per cycle conventional (2010/30/EC):0.73 kWh/cycle
 Energy consumption per cycle forced air convection (2010/30/EC):61 kWh/cycle
 Indice de classe énergétique - NOUVEAU (2010/30/CE): 81.3 %
 Puissance de raccordement: 2900 W
 Intensité: 13 A
 Tension: 220-240 V
 Fréquence: 50; 60 Hz
 Type de prise:Fiche cont.terre/Gard.fil ter.
 Accessoires inclus: 1 x grille, 1 x lèchefrite pour pyrolyse



Série 8, Four compact intégrable, 60 x 45 cm, Noir CBG7741B1

Le four compact avec anneau de contrôle digital et écran TFT couleur tactile pour profiter d'un grand confort de cuisson même dans les espaces réduits et Home Connect pour contrôler le four depuis l'application.

- Classe d'efficacité énergétique (selon norme EU 65/2014) : A+ (sur une échelle allant de A+++ à D)

Dimensions:

- Dimensions appareil (HxLxP): 455 x 594 x 548 mm
- Dimensions d'encastrement (HxLxP): 560 mm - 568 mm x 450 mm - 455 mm x 550 mm
- Câble de raccordement : 1,5 m
- Tension nominale : 220 - 240 V
- Merci de consulter les dimensions d'encastrement des schémas d'encastrement

Type de four/Modes de cuisson

- 12 modes de cuisson : convection naturelle, gril air pulsé, gril grande surface, gril petite surface, chaleur de sole, décongélation, préchauffage, maintien chaud, air pulsé doux, cuisson douce, air fry, air pulsé 2D
- Préchauffage rapide

Nettoyage :

- Nettoyage pyrolyse
- Nettoyage hydrolyse

Confort d'utilisation

- Home Connect : pilotage et contrôle de votre four à distance
- Assistant à commande vocale
- CookAssist : recettes préprogrammées
- Préconisation de température
- Affichage de la température Contrôle optique de la montée en température
- Eclairage halogène
- Porte abattante
- Ventilateur de refroidissement
- Horloge électronique

Design :

- Ecran TFT couleur tactile
- Anneau de contrôle digital
- Commandes par touchControl
- Cavité intérieure en noir diamant
- Intérieur de porte plein verre

Sécurité

- Porte froide 4 vitres
- Très faible température de porte
- Faible température de porte lors de la pyrolyse
- Verrou de porte électronique, Sécurité enfants, coupure automatique du four, indicateur de chaleur résiduelle, touche marche, interrupteur au contact de la porte

Supports d'enfournement / Système d'extraction:

- Nombre de niveaux de rack : 3
- Rails télescopiques en option, pyrolysables

Accessoires inclus :

- grille, lèchefrite

Données techniques :

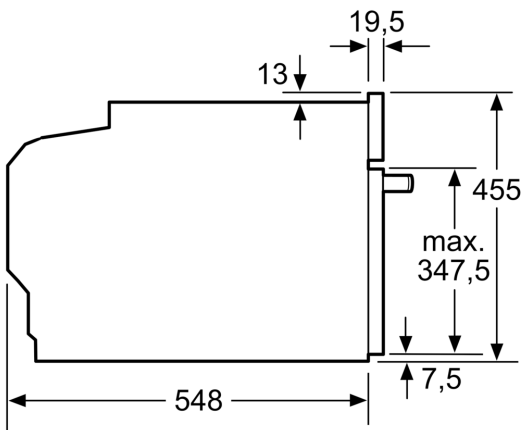
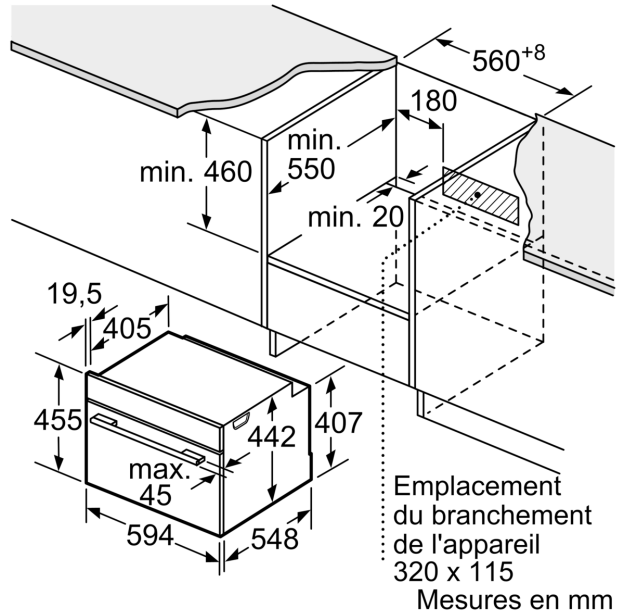
- Volume 47 l
- Réglage de température : 30 °C - 300 °C

**Série 8, Four compact intégrable, 60
x 45 cm, Noir
CBG7741B1**

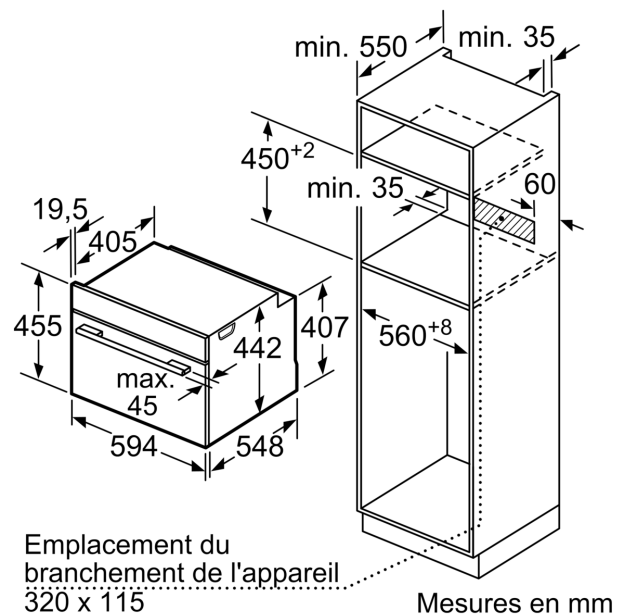
Installation de deux appareils superposés
Échange d'air



A: Entrée d'air $\geq 200 \text{ cm}^2$



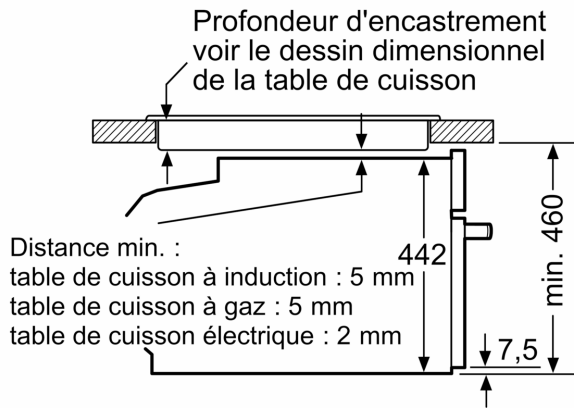
Mesures en mm



Emplacement du
branchement de l'appareil
320 x 115

Mesures en mm

Montage avec une table de cuisson.



Mesures en mm

Si l'appareil compact est installé sous une table de cuisson, les épaisseurs de plaque de travail suivantes (le cas échéant y compris la sous-structure) doivent être respectées.

**Type de table
de cuisson**

**épaisseur de plaque
de travail min.**

Type de table de cuisson	appliqué	affleurant
Table de cuisson à induction	42 mm	43 mm
table de cuisson à induction pleine surface	52 mm	53 mm
table de cuisson à gaz	32 mm	43 mm
table de cuisson électrique	32 mm	35 mm