

**N 90, FOUR INTÉGRABLE COMPACT AVEC
FONCTION MICRO-ONDES, 60 X 45 CM, INOX
C24MS31N0**



Accessoires intégrés

1 x grille, 1 x lèchefrite pour pyrolyse

Accessoires en option

Z11AB15A0 ; Z11AU15A0 ; Z11CR10X0 GRILLE A PATISSERIE ET ROTISSERIE, Z11GT10X3 PLAT A FOUR EN VERRE, Z11GU20X0 poêle en verre, Z12CB10A0 TOLE A PATISSERIE EMAILLEE, Z12CM10A0 Moussaka pan, enamelled, Z12CP10A0 PLAT A PIZZA, Z12CU10A0 ; Z13CR10X0 ; Z13CV05S0 Accessory, Z13CV06S0 Decor strip, Z1650BE0 2 DEMI LECHEFRITES, Z1655CA0 Tôle à griller, Z1913X0 PIERRE A PAIN, Z19DD10X0 ACCESSOIRE VAPEUR, Z99RX70X0 Câble de raccordement 3m

Four encastrable compact avec micro-ondes - pour cuisiner rapidement et confortablement dans un espace très réduit. Home Connect pour un contrôle via l'application.

- ✓ Four combiné micro ondes - une solution efficace pour économiser du temps et de l'espace
- ✓ Soft Close - ouverture et fermeture amortie de la porte pour une utilisation en douceur, sans bruit, sans heurt

Équipement

Données techniques

Type de four à micro-ondes: MO Combiné
 Type de commandes: Electronique
 Dimensions appareil H x L x P: 455 x 596 x 548 mm
 Dimensions de la cavité: 237.0 x 480 x 392.0 mm
 Longueur du cordon électrique: 150.0 cm
 Poids net: 33.9 kg
 Poids brut: 36.2 kg
 Code EAN: 4242004270218
 Puissance max du micro-ondes en W: 900 W
 Puissance de raccordement: 3600 W
 Intensité: 16 A
 Tension: 220-240 V
 Fréquence: 50; 60 Hz
 Type de prise: Fiche cont.terre/Gard.fil ter.
 Accessoires inclus: 1 x grille, 1 x lèchefrite pour pyrolyse



N 90, FOUR INTÉGRABLE COMPACT AVEC FONCTION MICRO-ONDES, 60 X 45 CM, INOX C24MS31NO

Équipement

Type de four/Modes de cuisson

- 20 modes de cuisson : Circotherm®, convection naturelle, gril ventilé, gril grande surface, gril petite surface, position pizza, fournil : idéal pour cuire le pain, chaleur de sole, cuisson basse température, position étuve pour faire lever les pâtes, préchauffage, fonction maintien chaud, hotAir doux, cuisson douce, micro-ondes, air pulsé 4D + micro-ondes, convection naturelle + micro-ondes, gril grande surface + micro-ondes, gril petite surface + micro-ondes, gril air pulsé + micro-ondes
- Puissance micro-ondes max : 900 W - 5 puissances micro-ondes (90 W, 180 W, 360 W, 600 W, boost)
- Technologie intelligente "Inverter" : la puissance maximale du micro-ondes est régulée à 600 W en cas d'utilisation prolongée pour préserver la qualité des aliments
- Préchauffage rapide

Confort d'utilisation

- Ecran TFT tactile 4,1"
- Porte abattante
- Assistant Cuisson : large choix de recettes
- Home Connect : pilotage et contrôle de votre four à distance
- Assistant à commande vocale
- Préconisation de température
- Affichage de la température Contrôle optique de la montée en température
- Eclairage LED
- Système SoftMove : ouverture et fermeture douces assistées
- Ventilateur de refroidissement
- EasyClock : Programmateur électronique

Design :

- Ecran tactile
- Cavité intérieure en noir diamant

Nettoyage :

- Nettoyage EcoClean
- Hydrolyse : pour un four toujours propre

Sécurité

- Porte 3 vitres
- Faible température de porte
- Sécurité enfants, coupure automatique du four, indicateur de chaleur résiduelle, touche marche, interrupteur au contact de la porte

Supports d'enfournement / Système d'extraction:

- Nombre de niveaux de rack : 3

Accessoires inclus :

- grille, lèchefrite
- Ventilateur en inox

Données techniques :

- Volume 45 l
- Réglage de température : 30 °C - 300 °C

- Câble de raccordement : Cordon d'alimentation 150 cm
- Puissance totale de raccordement : 3.6 kW
- Tension nominale : 220 - 240 V

Dimensions:

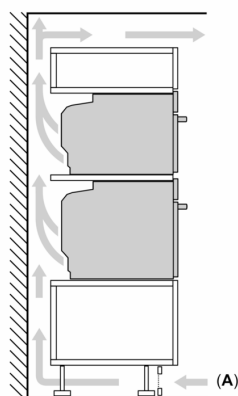
- Dimensions appareil (HxLxP): 455 x 596 x 548 mm
- Dimensions d'encastrement (HxLxP): 560 mm - 568 mm x 450 mm - 455 mm x 550 mm
- Merci de consulter les dimensions d'encastrement des schémas d'encastrement

N 90, FOUR INTÉGRABLE COMPACT AVEC
FONCTION MICRO-ONDES, 60 X 45 CM, INOX
C24MS31N0

Cotes

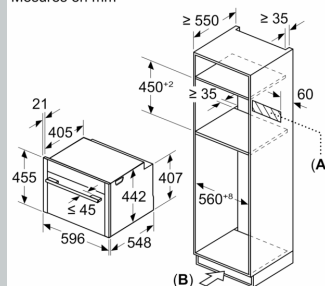
Installation de deux appareils superposés

Échange d'air



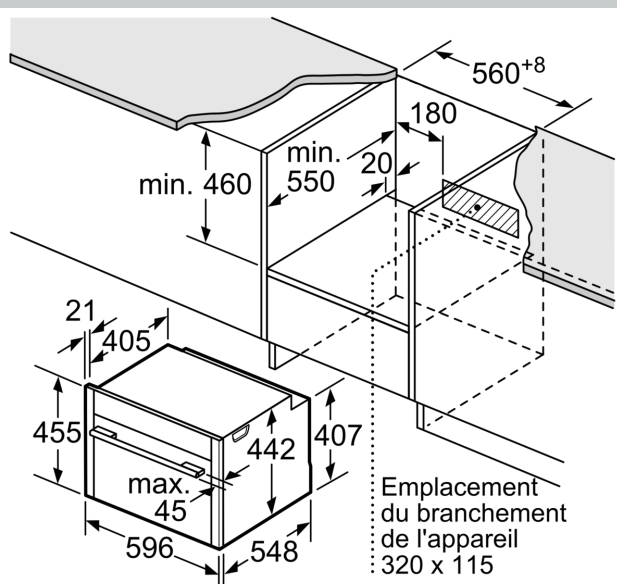
A: Entrée d'air $\geq 200 \text{ cm}^2$

Mesures en mm

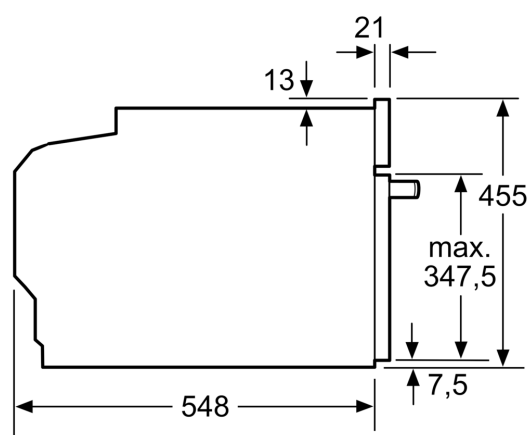


A: Espace pour le raccordement de l'appareil 320 x 115 mm

B: Ventilation dans le socle $\geq 200 \text{ cm}^2$



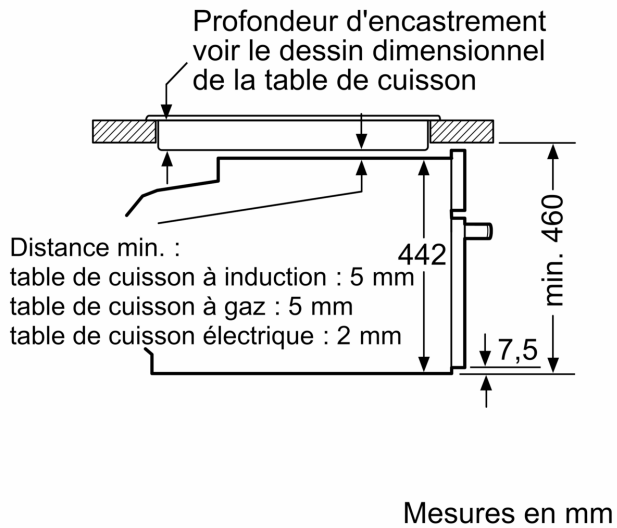
Mesures en mm



Mesures en mm

Cotes

Montage avec une table de cuisson.



Si l'appareil compact est installé sous une table de cuisson, les épaisseurs de plaque de travail suivantes (le cas échéant y compris la sous-structure) doivent être respectées.

Type de table de cuisson	épaisseur de plaque de travail min.	
	appliqué	affleurant
Table de cuisson à induction	42 mm	43 mm
table de cuisson à induction pleine surface	52 mm	53 mm
table de cuisson à gaz	32 mm	43 mm
table de cuisson électrique	32 mm	35 mm