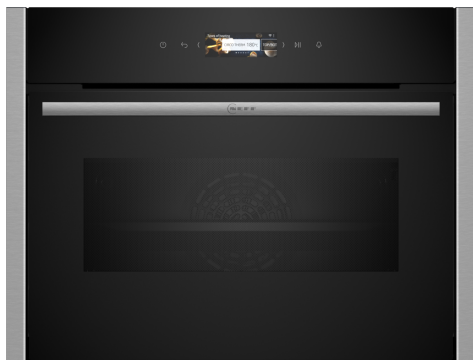


**N 70, FOUR INTÉGRABLE COMPACT AVEC  
FONCTION MICRO-ONDES, 60 X 45 CM, INOX  
C24MR21N0**



**Accessoires intégrés**

1 x grille, 1 x lèchefrite pour pyrolyse

**Accessoires en option**

Z12CB10A0 TOLE A PATISSERIE EMAILLEE, Z12CM10A0 Moussaka pan, enamelled, Z12CP10A0 PLAT A PIZZA, Z12CU10A0 ; Z13CR10X0 ; Z13CV05S0 Accessory, Z13CV06S0 Decor strip, Z1650BE0 2 DEMI LECHEFRITES, Z1655CA0 Tôle à griller, Z1913X0 PIERRE A PAIN, Z19DD10X0 ACCESSOIRE VAPEUR, Z99RX70X0 Câble de raccordement 3m, Z11AB15A0 ; Z11AU15A0 ; Z11CR10X0 GRILLE A PATISSERIE ET ROTISSERIE, Z11GT10X3 PLAT A FOUR EN VERRE, Z11GU20X0 poêle en verre

Four encastrable compact avec micro-ondes - pour cuisiner rapidement et confortablement dans un espace très réduit. Home Connect pour un contrôle via l'application.

- ✓ Soft Close - ouverture et fermeture amortie de la porte pour une utilisation en douceur, sans bruit, sans heurt
- ✓ Four combiné micro ondes - une solution efficace pour économiser du temps et de l'espace

**Équipement**

**Données techniques**

Type de four à micro-ondes: ..... MO Combiné  
 Type de commandes: ..... Electronique  
 Dimensions appareil H x L x P: ..... 455 x 596 x 548 mm  
 Dimensions de la cavité: ..... 237.0 x 480 x 392.0 mm  
 Longueur du cordon électrique: ..... 150.0 cm  
 Poids net: ..... 32.7 kg  
 Poids brut: ..... 35.0 kg  
 Code EAN: ..... 4242004270065  
 Puissance max du micro-ondes en W: ..... 900 W  
 Puissance de raccordement: ..... 3600 W  
 Intensité: ..... 16 A  
 Tension: ..... 220-240 V  
 Fréquence: ..... 50 Hz  
 Type de prise: ..... Fiche cont.terre/Gard.fil ter.  
 Accessoires inclus: ..... 1 x grille, 1 x lèchefrite pour pyrolyse



## N 70, FOUR INTÉGRABLE COMPACT AVEC FONCTION MICRO-ONDES, 60 X 45 CM, INOX C24MR21NO

### Équipement

#### Type de four/Modes de cuisson

- 16 modes de cuisson : convection naturelle, gril ventilé, gril grande surface, gril petite surface, chaleur de sole, position étuve pour faire lever les pâtes, préchauffage, hotAir doux, cuisson douce, air pulsé, micro-ondes, air pulsé, convection naturelle + micro-ondes, gril grande surface + micro-ondes, gril petite surface + micro-ondes, gril air pulsé + micro-ondes
- Puissance micro-ondes max : 900 W - 5 puissances micro-ondes (90 W, 180 W, 360 W, 600 W, boost)
- Technologie intelligente "Inverter" : la puissance maximale du micro-ondes est régulée à 600 W en cas d'utilisation prolongée pour préserver la qualité des aliments
- Préchauffage rapide

#### Confort d'utilisation

- Ecran tactile TFT 3,7"
- Porte abattante
- Assistant Cuisson : large choix de recettes
- Home Connect : pilotage et contrôle de votre four à distance
- Assistant à commande vocale
- Préconisation de température
- Affichage de la température Contrôle optique de la montée en température
- Eclairage LED
- Système SoftMove : ouverture et fermeture douces assistées
- Ventilateur de refroidissement
- EasyClock : Programmateur électronique

#### Design :

- Ecran tactile
- Cavité intérieure en noir diamant

#### Nettoyage :

- Hydrolyse : pour un four toujours propre

#### Sécurité

- Porte 3 vitres
- Faible température de porte
- Sécurité enfants, coupure automatique du four, indicateur de chaleur résiduelle, touche marche, interrupteur au contact de la porte

#### Supports d'enfournement / Système d'extraction:

- Nombre de niveaux de rack : 3

#### Accessoires inclus :

- grille, lèchefrite
- Ventilateur en inox

#### Données techniques :

- Volume 45 l
- Réglage de température : 30 °C - 230 °C
- Câble de raccordement : Cordon d'alimentation 150 cm
- Puissance totale de raccordement : 3.6 kW
- Tension nominale : 220 - 240 V

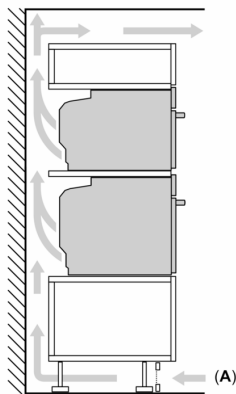
#### Dimensions:

- Dimensions appareil (HxLxP): 455 x 596 x 548 mm
- Dimensions d'encastrement (HxLxP): 560 mm - 568 mm x 450 mm - 455 mm x 550 mm
- Merci de consulter les dimensions d'encastrement des schémas d'encastrement

N 70, FOUR INTÉGRABLE COMPACT AVEC  
FONCTION MICRO-ONDES, 60 X 45 CM, INOX  
C24MR21N0

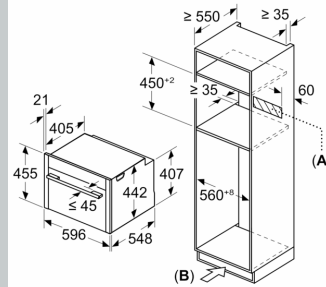
## Cotes

Installation de deux appareils superposés  
Échange d'air



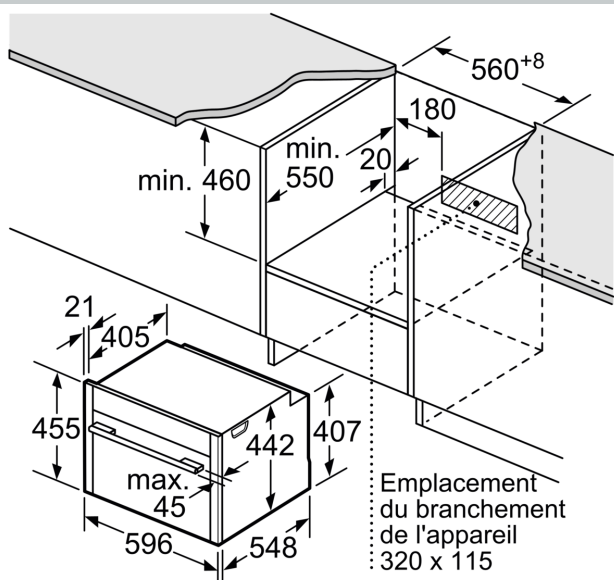
A: Entrée d'air  $\geq 200 \text{ cm}^2$

## Mesures en mm

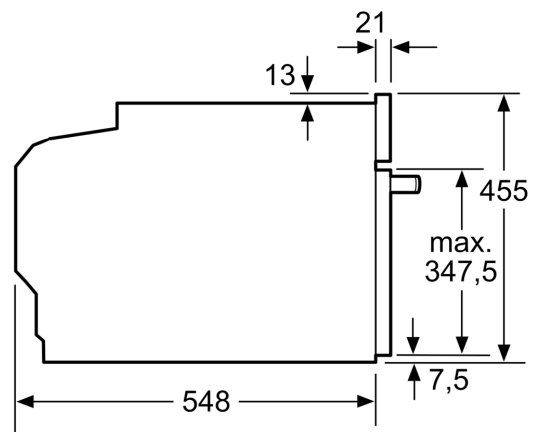


A: Espace pour le raccordement de  
l'appareil 320 x 115 mm

B: Ventilation dans le socle  
 $\geq 200 \text{ cm}^2$



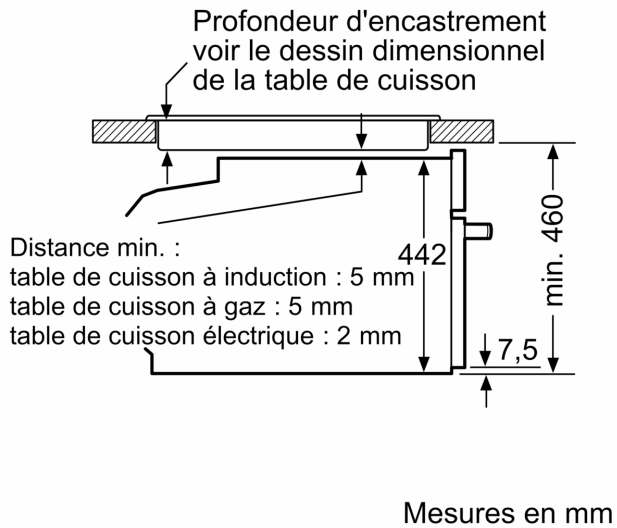
Mesures en mm



Mesures en mm

## Cotes

## Montage avec une table de cuisson.



Si l'appareil compact est installé sous une table de cuisson, les épaisseurs de plaque de travail suivantes (le cas échéant y compris la sous-structure) doivent être respectées.

Type de table de cuisson	épaisseur de plaque de travail min.	
	appliqué	affleurant
Table de cuisson à induction	42 mm	43 mm
table de cuisson à induction pleine surface	52 mm	53 mm
table de cuisson à gaz	32 mm	43 mm
table de cuisson électrique	32 mm	35 mm