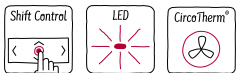


N 70, FOUR INTÉGRABLE COMPACT AVEC  
FONCTION MICRO-ONDES, 60 X 45 CM, INOX  
C15MR02N0



#### Accessoires intégrés

1 x grille, 1 x lèche-frite pour pyrolyse

#### Accessoires en option

Z11AB15A0 ; Z11AU15A0 ; Z11GT10X3 PLAT A FOUR EN VERRE,  
Z11GU20X0 poêle en verre, Z12CB10A0 TOLE A PATISSERIE  
EMAILLEE, Z12CM10A0 Moussaka pan, enamelled, Z12CP10A0  
PLAT A PIZZA, Z12CQ10A0 Tôle à griller, Z12CU10A0 ;  
Z13CR10X0 ; Z13CV05S0 Accessory, Z13CV06S0 Decor strip,  
Z14CR10X0 ; Z1913X0 PIERRE A PAIN, Z19DD10X0 ACCESSOIRE  
VAPEUR, Z99RX70X0 Câble de raccordement 3m

Four compact avec micro-ondes intégré - encore plus de  
possibilités de cuisiner rapidement et confortablement en  
occupant peu d'espace.

- ✓ Four combiné micro ondes - une solution efficace pour économiser du temps et de l'espace
- ✓ NeffNavigator - une navigation rapide dans les menus et une utilisation facile grâce à l'écran TFT.
- ✓ Eclairage LED - Pour visualiser au mieux vos plats en préparation
- ✓ Soft Close - ouverture et fermeture amortie de la porte pour une utilisation en douceur, sans bruit, sans heurt
- ✓ CircoTherm® : la solution intelligente qui répartit l'air chaud de façon homogène sur quatre niveaux à la fois.

#### Équipement

##### Données techniques

Type de four à micro-ondes: ..... MO Combiné  
Type de commandes: ..... Electronique  
Dimensions appareil H x L x P: ..... 455 x 596 x 548 mm  
Dimensions de la cavité: ..... 237.0 x 480 x 392.0 mm  
Longueur du cordon électrique: ..... 150.0 cm  
Poids net: ..... 35.4 kg  
Poids brut: ..... 37.7 kg  
Code EAN: ..... 4242004182085  
Puissance max du micro-ondes en W: ..... 900 W  
Puissance de raccordement: ..... 3600 W  
Intensité: ..... 16 A  
Tension: ..... 220-240 V  
Fréquence: ..... 60; 50 Hz  
Type de prise: ..... Fiche cont.terre/Gard.fil ter.  
Accessoires inclus: ..... 1 x grille, 1 x lèche-frite pour pyrolyse



*N 70, FOUR INTÉGRABLE COMPACT AVEC  
FONCTION MICRO-ONDES, 60 X 45 CM, INOX  
C15MRO2N0*

## Équipement

### Type de four/Modes de cuisson

- 6 modes de cuisson : Circotherm®, Circotherm® Eco, gril ventilé, gril grande surface, gril petite surface, préchauffage
- Modes de cuisson additionnels avec micro-ondes: micro-ondes, Mixte micro-ondes
- Puissance max. : 900 W - 5 puissances micro-ondes (90 W, 180 W, 360 W, 600 W, 900 W) avec Système innowave
- Technologie intelligente "Inverter" : la puissance maximale du micro-ondes est régulée à 600 W en cas d'utilisation prolongée pour préserver la qualité des aliments
- 14 programmes automatiques
- Préchauffage rapide

### Confort d'utilisation

- Ecran TFT standard 2,5" en couleur avec texte clair et commande NeffNavigator
- Porte abattante
- Poignée inox
- Programmes automatiques
- Préconisation de température
- Affichage de la température Contrôle optique de la montée en température
- Eclairage LED
- Ventilateur de refroidissement
- EasyClock : Programmateur électronique

### Design :

- Bandeau de commande rétro-éclairé
- Cavité intérieure en noir diamant

### Sécurité

- Faible température de porte
- Sécurité enfants, coupure automatique du four, indicateur de chaleur résiduelle, touche marche, interrupteur au contact de la porte

### Supports d'enfournement / Système d'extraction:

- Nombre de niveaux de rack : 3

### Accessoires inclus :

- lèchefrite, grille
- Ventilateur en inox

### Données techniques :

- Volume 45 l
- Réglage de la température : 30 °C - 275 °C
- Câble de raccordement : Cordon d'alimentation 150 cm
- Puissance totale de raccordement : 3.6 kW
- Tension nominale : 220 - 240 V

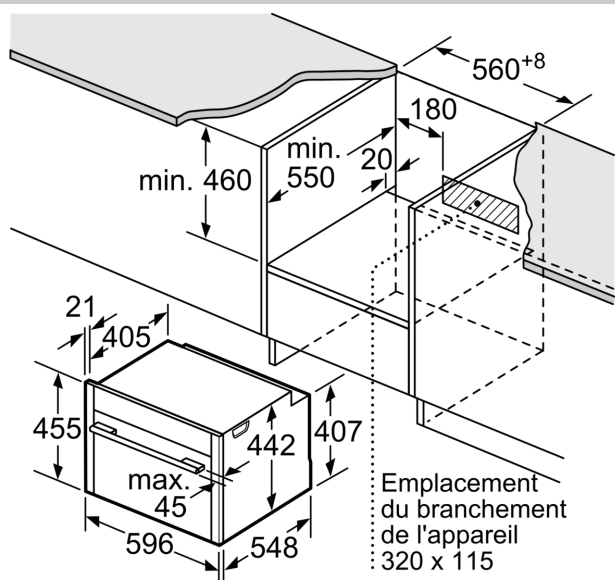
### Dimensions:

- Dimensions appareil (HxLxP): 455 x 596 x 548 mm
- Dimensions d'encastrement (HxLxP): 560 mm - 568 mm x 450 mm - 455 mm x 550 mm
- Merci de consulter les dimensions d'encastrement des schémas

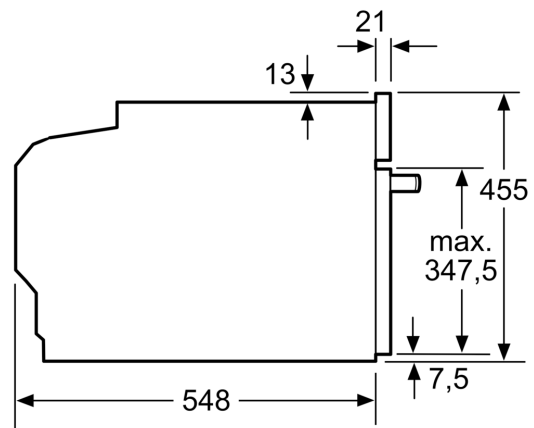
d'encastrement

N 70, FOUR INTÉGRABLE COMPACT AVEC  
 FONCTION MICRO-ONDES, 60 X 45 CM, INOX  
 C15MR02N0

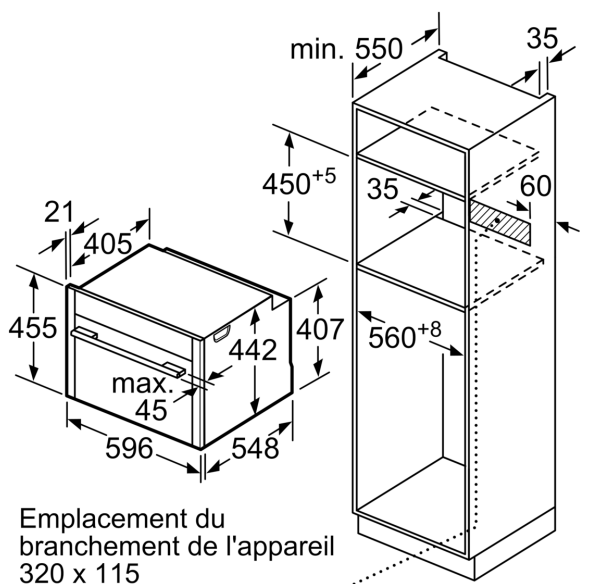
## Cotes



Mesures en mm

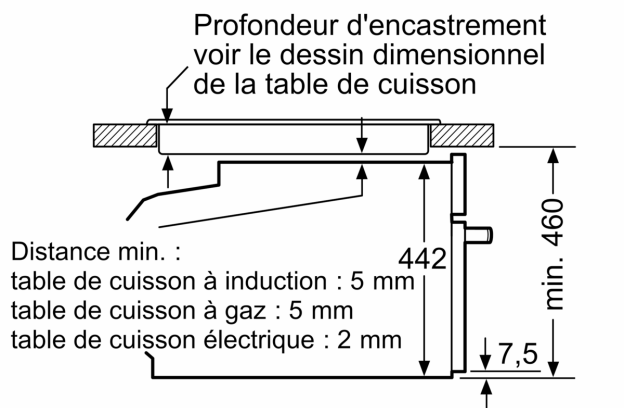


Mesures en mm



Mesures en mm

## Montage avec une table de cuisson.



Mesures en mm

## Cotes

Si l'appareil compact est installé sous une table de cuisson, les épaisseurs de plaque de travail suivantes (le cas échéant y compris la sous-structure) doivent être respectées.

Type de table de cuisson	épaisseur de plaque de travail min.	
	appliqué	affleurant
Table de cuisson à induction	42 mm	43 mm
table de cuisson à induction pleine surface	52 mm	53 mm
table de cuisson à gaz	32 mm	43 mm
table de cuisson électrique	32 mm	35 mm