



**Série 6, Sèche-linge pompe à chaleur,
8 kg
WQG135DMFR**

A+++



Le sèche-linge à pompe à chaleur A+++ avec SelfCleaning condenser économise de l'énergie et son capteur AutoDry sait lorsque votre charge est prête, protégeant ainsi vos vêtements.

- **SelfCleaning Condenser** : se débarrasse lui-même des peluches pour conserver sa performance énergétique A+++.
- **AutoDry** : sèche votre linge automatiquement et précisément comme vous l'aimez.
- **Design AntiVibration**: conçu pour une grande stabilité et un fonctionnement silencieux.
- **Programme Linge de lit avec rotation alternée du tambour** : des résultats de séchage parfaits qu'importe la taille des pièces de linge.
- Sèche-linge respectueux de l'environnement avec agent de refroidissement eco-friendly (R290).

Données techniques

Type de construction : Pose libre

Top amovible : non

Charnière de porte : À droite

Longueur du cordon électrique : 145,0 cm

Hauteur avec top : 0 mm

Dimensions du produit : 842 x 598 x 613 mm

Poids net : 54,6 kg

Gaz à effet de serre fluorés : Non

Type de réfrigérant : R290

Équipement hermétiquement scellé : Oui

Code EAN : 4242005386093

Puissance de raccordement : 600 W

Intensité : 10 A

Tension : 220-240 V

Fréquence : 50 Hz

Certificats de conformité : CE

Capacité coton : 8,0 kg

Classe énergétique (2010/30/CE) : A+++

Consommation énergétique des sèche-linge électroniques en pleine charge - NOUVEAU (2010/30/CE) : 1,41 kWh

Durée du programme coton en pleine charge : 179 min

Consommation énergétique des sèche-linge électroniques en demi-charge - NOUVEAU (2010/30/CE) : 0,84 kWh

Durée du programme coton en demi-charge : 119 min

Contrôle de la consommation énergétique sur les sèche-linge électroniques - NOUVEAU (2010/30/CE) : 176,0 kWh/annum

Contrôle de la durée du cycle : 145 min

Moyenne de l'efficacité énergétique en pleine charge (%) : 88 %

Moyenne de l'efficacité énergétique en demi-charge (%) : 88 %

Contrôle du taux d'humidité résiduelle (%) : 88 %

Accessoires en option

WTZ27400 : KIT DE SUPERP+TABL BLANC SL WTR/WTX

WTZ27410 : KIT DE SUPERP SS TABL BLANC SL WTR/WTX

WTZPW20D : SOCLE AVEC TIROIR SECHE-LINGE



4 242005 386093



Série 6, Sèche-linge pompe à chaleur, 8 kg WQG135DMFR

Le sèche-linge à pompe à chaleur A+++ avec SelfCleaning condenser économise de l'énergie et son capteur AutoDry sait lorsque votre charge est prête, protégeant ainsi vos vêtements.

Caractéristiques principales

- selfCleaning Condenser : le condenseur se nettoie tout seul
- Classe d'efficacité énergétique¹: A+++
- Energie²: 176 kWh
- Capacité : 1 - 8 kg
- Durée programme³: 179 min
- Niveau sonore : 64 dB (A) re 1 pW
- Classe d'efficacité de condensation⁴: B
- Efficacité de condensation⁵: 88 %
- Tambour inox 112l, SensitiveDrying System : un séchage tout en douceur
- Design AntiVibration : stabilité et silence
- Porte en verre, cadre cadre silver

Programmes/Options

- Programmes : Coton, Synthétiques, Coton, Chemises, Cotton Eco, Duvet, Délicat, Serviettes, Mix, Express 40 min, Textiles sport, Synthétiques, Séchage laine en panier, Minuterie air chaud
- Programme de linge de lit : réduit l'emmêlement des draps grâce à la rotation inversée du tambour
- Options (touches): Prêt à repasser, Prêt à ranger, Extra sec, Fin différée, Anti froissage, Délicat, Signal sonore, Départ/Pause/Rajout, Fin différée 24 h
- Cycle anti-froissage 60 min
- Option demi-charge : optimise le séchage pour les petites charges.

Confort/Sécurité

- Technologie AutoDry: séchage parfait
- Ecran LED pour temps restant et fin différée 24 h, déroulement du programme, fonctions spéciales
- Eclairage du tambour par LED
- Compteur d'usage : suivez le nombre de programmes effectués
- Signal sonore fin de programme
- Tuyau de vidange
- Sécurité enfants

Caractéristiques techniques

- Mise sous plan dans niche hauteur 85cm
- Hauteur x Largeur appareil: 84.2 cm x 59.8 cm
- Profondeur appareil hors porte: 61.3 cm
- Profondeur appareil porte incluse: 64.8 cm
- Profondeur appareil porte ouverte: 109.6 cm
- Technologie pompe à chaleur avec agent de refroidissement eco-friendly R290 (gaz sans émission à effet de serre)

¹ Sur une échelle de classes d'efficacité énergétique de A+++ à D
² Consommation d'énergie en kWh par an, pour 160 cycles de séchage du programme standard coton en charge pleine et charge partielle, et la consommation en mode veille

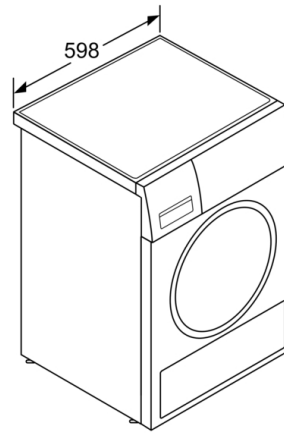
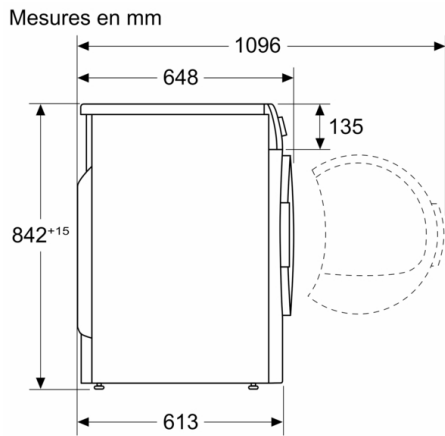
³ Durée du programme standard coton en charge pleine

⁴ Sur une échelle de classes d'efficacité de condensation de A à G

⁵ Efficacité de condensation pondérée pour le programme standard coton en charge pleine et charge partielle



Série 6, Sèche-linge pompe à chaleur, 8 kg WQG135DMFR



Mesures enmm