

iQ500, Sèche-linge pompe à chaleur, 9 kg WQ45G2CMFR



A+++

Performances de séchage exceptionnelles avec une classe énergie A+++, condenseur autonettoyant, smartFinish et autoDry pour un séchage efficace de vos vêtements et un gain de temps.

- ✓ selfCleaning condenser : Le condenseur autonettoyant qui élimine les peluches à votre place.
- ✓ Programme smartFinish : Défroisse les textiles pour faciliter le repassage.
- ✓ Classe énergétique A+++ : Notre champion en termes d'efficacité énergétique.
- ✓ L'écran LED vous permet de programmer facilement les programmes et options
- ✓ speedPack : Des sèche-linge ultra rapides et ultra efficaces qui vous font gagner du temps.

Équipement

Données techniques

Design: Pose-libre
 Top amovible: non
 Charnière de porte: Droite
 Longueur du cordon électrique: 145.0 cm
 Hauteur avec top: 0 mm
 Dimensions appareil H x L x P: 842 x 598 x 613 mm
 Poids net: 56.3 kg
 Gaz à effet de serre fluorés: Non
 Type de réfrigérant: R290
 Equipement hermétiquement scellé: Oui
 Quantité exprimée en équivalent CO2: 0.000 t
 Code EAN: 4242003939192
 Puissance de raccordement: 600 W
 Intensité: 10 A
 Tension: 220-240 V
 Fréquence: 50 Hz
 Capacité de chargement: 9.0 kg
 Classe d'efficacité énergétique: A+++
 Consommation énergétique des sèche-linge électroniques en pleine charge - NOUVEAU (2010/30/CE): 1.60 kWh
 Durée du programme coton en pleine charge: 195 min
 Consommation énergétique des sèche-linge électroniques en demi-charge - NOUVEAU (2010/30/CE): 0.89 kWh
 Durée du programme coton en demi-charge: 125 min
 Contrôle de la consommation énergétique sur les sèche-linge électroniques - NOUVEAU (2010/30/CE): 193.0 kWh / an
 Contrôle de la durée du cycle: 155 min
 Moyenne de l'efficacité énergétique en pleine charge (%): 88 %
 Moyenne de l'efficacité énergétique en demi-charge (%): 88 %
 Contrôle du taux d'humidité résiduelle (%): 88 %

Accessoires en option

WZ20600	Corbeille pour lainages
WZ27400	KIT DE SUPERP+TABL BLANC SL WT..R/WT..X
WZ27410	KIT DE SUPERP SS TABL BLANC SL WT..R/..X
WZDP20D	Socle avec tiroir, sèche-linge



iQ500, Sèche-linge pompe à chaleur, 9 kg WQ45G2CMFR

Équipement

Caractéristiques principales

- Classe d'efficacité énergétique¹ : A+++
- Energie² : 193 kWh kWh
- Capacité : 1 - 9 kg
- Durée programme³: 195 min
- Classe d'efficacité de condensation⁴: B
- Efficacité de condensation⁵: 88 %
- Niveau sonore : 61 dB (A) re 1 pW

Programmes/Options

- Programmes standard : Coton, Synthétiques
- Programmes : Coton, Synthétiques, Coton, Chemises, Cotton Eco, Serviettes, Défroisser 1 chemise, Défroisser 5 chemises, Mix, Outdoor, Express 40 min, Synthétiques, Séchage laine en panier, Minuterie air chaud
- Programme de linge de lit : réduit l'emmêlement des draps grâce à la rotation inversée du tambour

Options

- Option demi-charge : optimise le séchage pour les petites charges
- Options (touches): Prêt à repasser, Prêt à ranger, Extra sec, Fin différée, Anti froissage, Délicat, Signal sonore, Départ/Pause/Rajout, Fin différée 24 h

Confort/Sécurité

- smartFinish : une fine brume défroisse votre linge sec
- selfCleaning Condenser : le condenseur se nettoie tout seul
- Panier à laine
- Technologie autoDry : séchage parfait
- Cycle anti-froissage 120 min
- iQdrive: moteur à induction garanti 10 ans, basse consommation et silencieux
- Recommandation de charge
- Compteur de cycles : suivez le nombre de programmes effectués
- Ecran LED pour temps restant et fin différée 24 h, déroulement du programme, fonctions spéciales
- Tambour inox 112l, Tambour softDry
- Eclairage du tambour par LED
- Design antiVibration : stabilité et silence
- Signal sonore fin de programme
- Sécurité enfants
- Porte en verre, cadre cadre silver, blanc
- Tuyau de vidange
- Technologie pompe à chaleur avec agent de refroidissement eco-friendly R290 (gaz sans émission à effet de serre)

Caractéristiques techniques

- Charnières à droite
- Mise sous plan dans niche hauteur 85cm
- Hauteur x Largeur appareil : 84.2 cm x 59.8 cm
- Profondeur appareil hors porte : 61.3 cm
- Profondeur appareil porte incluse : 64.8 cm

- Profondeur appareil porte ouverte : 109.6 cm

¹ Sur une échelle de classes d'efficacité énergétique de A+++ à D

² Consommation d'énergie en kWh par an, pour 160 cycles de séchage du programme standard coton en charge pleine et charge partielle, et la consommation en mode veille

³ Durée du programme standard coton en charge pleine

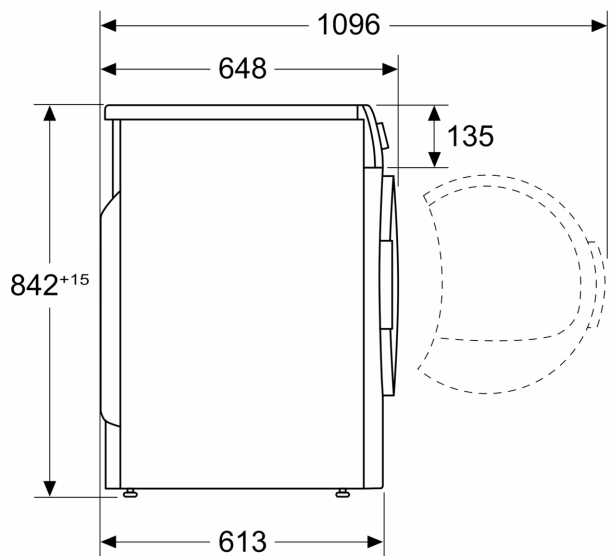
⁴ Sur une échelle de classes d'efficacité de condensation de A à G

⁵ Efficacité de condensation pondérée pour le programme standard coton en charge pleine et charge partielle

iQ500, Sèche-linge pompe à chaleur, 9 kg WQ45G2CMFR

Cotes

Mesures en mm



Mesures en mm

