

Série 4, Réfrigérateur combiné pose-libre, 203 x 60 cm, Inox anti trace de doigts KGN39EICF



Le réfrigérateur combiné No Frost : conserve vos aliments frais plus longtemps.

- **Tiroirs VitaFresh XXL <0 °C>** : les conditions idéales pour prolonger la fraîcheur de vos aliments.
- **Paroi arrière profilée Multi Airflow** : fait circuler uniformément de l'air frais pour maintenir une humidité et température constantes à travers le réfrigérateur.
- **Perfect Fit** : installez votre réfrigérateur contre un mur ou dans une niche.
- **Éclairage LED** : découvrez l'intérieur de votre réfrigérateur sous un nouveau jour, avec l'éclairage LED économe en énergie.
- **2 circuits de refroidissement**: réfrigérateur et congélateur contrôlables séparément - empêche le transfert d'odeurs.

Données techniques

Classe d'efficacité énergétique:C
Consommation énergétique annuelle moyenne:162 kWh / an
Volume utile partie congélation: 103 l
Volume utile partie réfrigération: 260 l
Niveau sonore:35 dB(A) re 1 pW
Classe de niveau sonore: B
Type de construction: Pose-libre
Porte habillable: livré sans façade
Hauteur: 2030 mm
Largeur appareil: 600 mm
Profondeur appareil: 665 mm
Poids net: 73.7 kg
Intensité: 10 A
Charnière de porte: Droite réversible
Tension: 220-240 V
Fréquence: 50 Hz
Longueur du cordon électrique: 226.0 cm
Nombre de compresseurs: 1
Nombre de circuit de froid: 2
Ventilateur dans le compartiment réfrigérateur: non
Porte réversible: Oui
Nombre de clayettes réglables dans le réfrigérateur: 3
Clayettes spéciales bouteille: Oui
Froid ventilé: Réfrigérateur et congélateur
Type d'installation: Pose-libre



Série 4, Réfrigérateur combiné pose-libre, 203 x 60 cm, Inox anti trace de doigts KGN39EICF

- Voltage 220 - 240 V

Accessoires

- accumulateur de froid, bac à glaçons, Casiers à oeufs

Le réfrigérateur combiné No Frost : conserve vos aliments frais plus longtemps.

INFORMATIONS GENERALES

- Volume total : 363 l
- Réfrigérateur : Volume 260 l
- Congélateur : Volume 103 l
- Classe d'efficacité énergétique C sur une échelle allant de A à G
- Consommation énergétique : 162 kWh/an
- Niveau sonore : 35 DB, classe d'efficacité sonore : B

Confort et sécurité

- NoFrost MultiAirflow
- NoFrost MultiAirflow
- Régulation électronique avec affichage LED de la température
- Chaque zone de température contrôlable et réglable séparément
- Alarme visuelle et sonore de porte ouverte
- Alarme visuelle et sonore de température dans le congélateur

Design

- Portes Acier brossé anti-traces
- Portes Acier brossé anti-traces
- Poignées verticales intégrées

REFRIGERATEUR

- Super-réfrigération avec arrêt automatique
- Eclairage LED à intensité progressive (SoftStart) dans le réfrigérateur
- 5 clayettes en verre de sécurité, dont 3 réglables en hauteur
- 5 clayettes en verre de sécurité, dont 3 réglables en hauteur
- Rack à bouteilles chromé
- 1 grand(s) et 2 petits balconnets

Système de conservation

- 1 compartiment VitaFresh avec contrôle de l'humidité - les fruits et légumes restent frais et riches en vitamines plus longtemps
- 1 compartiment VitaFresh (0-3°C) : garde viandes et poissons frais 2 x plus longtemps

CONGELATEUR

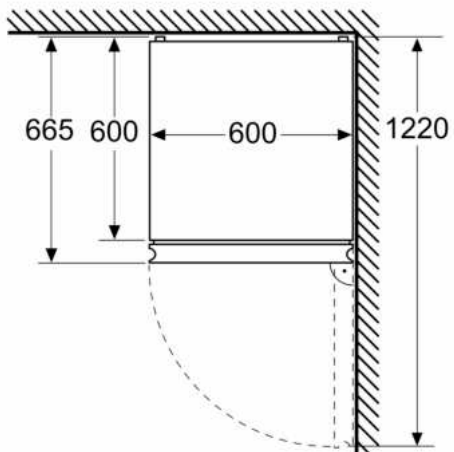
- Super-congélation avec arrêt automatique
- Pouvoir de congélation : 10 kg en 24h
- Pouvoir de congélation : 10 kg en 24 h
- 3 tiroirs de congélation transparents
- Autonomie en cas de coupure électrique : 15 h
- Autonomie en cas de coupure électrique : 15 h

INFORMATIONS TECHNIQUES

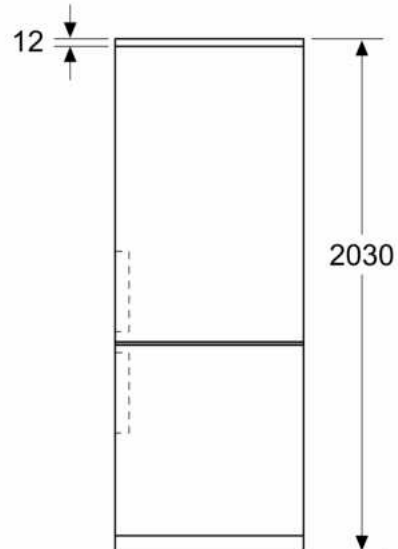
- Dimensions (H x L x P) : 203 x 60 x 66.5 cm
- Classe climatique : SN-T
- Charnières à droite, réversibles
- Pieds avant réglables en hauteur, roulettes à l'arrière

**Série 4, Réfrigérateur combiné
pose-libre, 203 x 60 cm, Inox anti
trace de doigts
KGN39EICF**

Mesures en mm



Mesures en mm



Mesures en mm

