

## iQ700, Four intégrable, 60 x 60 cm, Blanc HB774G1W1



A+



### Accessoires intégrés

1 x tôle de cuisson émaillée, 1 x grille, 1 x lèchefrite pour pyrolyse

### Accessoires en option

HZ327000 PIERRE A PAIN, HZ530000 2 DEMI LECHEFRITES, HZ531010 ;, HZ532010 ;, HZ617000 PLAT A PIZZA, HZ629070 LECHEFRITE PERFOREE POUR AIRFRY, HZG0AS00 Câble de raccordement 3m, HZ631070 ;, HZ632070 Lèchefrite, HZ633001 Couvercle pour poêle professionnelle, HZ633070 PLAT ULTRA PROFOND, HZ633073 Plat ultra profond, HZ634000 ;, HZ635000 SET BARBECUE POUR AIRFRY, HZ636000 LECHEFRITE EN VERRE, HZ638070 CLIPRAIL PYROLYSE, HZ664000 ;, HZ66X650 Accessory, HZ915003 PLAT A ROTIR EN VERRE 5,4 L

Le four intelligent, doté d'un Assistant à commande vocale pour un réglage intuitif des programmes et de l'activeClean pour un nettoyage sans effort.

- ✓ Ecran TFT couleur tactile – Navigation tactile pour une utilisation intuitive.
- ✓ Assistant à commande vocale – Réglez intuitivement le bon programme.
- ✓ humidClean Plus - Pour un nettoyage rapide, la saleté est préalablement ramollie par la vaporisation d'eau savonneuse. Elle peut alors être enlevée plus facilement.
- ✓ Home Connect avec Commande et Contrôle à Distance - Libérez tout le potentiel de votre four intelligent.
- ✓ cookControl Plus – Des réglages prédéfinis pour un résultat savoureux.

### Équipement

#### Données techniques

Design: ..... Encastrable  
 Système de nettoyage intégré: ..... Pyrolyse + Hydrolyse  
 Niche d'encastrement: ..... 585-595 x 560-568 x 550 mm  
 Dimensions appareil H x L x P: ..... 595 x 594 x 548 mm  
 Dimensions du produit emballé: ..... 670 x 680 x 670 mm  
 Matériau du bandeau: ..... Verre  
 Matériau de la porte: ..... Verre  
 Poids net: ..... 33.6 kg  
 Volume utile du four: ..... 71 l  
 Modes de cuisson: ..... Gril grande surface, Chaleur tournante douce, Chaleur tournante, Gril petite surface, Convection naturelle, Convection naturelle douce, Position pizza, Cuisson basse température, Deep-frozen food special, Chaleur de sole, Gril chaleur tournante, Préchauffer, Maintenir au chaud  
 Contrôle de température: ..... Electronique  
 Nombre de lampe(s): ..... 1  
 Longueur du cordon électrique: ..... 120.0 cm  
 Code EAN: ..... 4242003901830  
 Nombre de cavités - (2010/30/CE): ..... 1  
 Classe d'efficacité énergétique: ..... A+  
 Energy consumption per cycle conventional (2010/30/EC): ..... 0.87 kWh/cycle  
 Energy consumption per cycle forced air convection (2010/30/EC): 0.69 kWh/cycle  
 Indice de classe énergétique - NOUVEAU (2010/30/CE): ..... 81.2 %  
 Puissance de raccordement: ..... 3600 W  
 Intensité: ..... 16 A  
 Tension: ..... 220-240 V  
 Fréquence: ..... 50; 60 Hz  
 Type de prise: ..... Fiche cont.terre/Gard.fil ter.  
 Accessoires inclus: ..... 1 x tôle de cuisson émaillée, 1 x grille, 1 x lèchefrite pour pyrolyse



## iQ700, Four intégrable, 60 x 60 cm, Blanc HB774G1W1

### Équipement

#### Type de four/Modes de cuisson

- 13 modes de cuisson : air pulsé 3D, convection naturelle, gril air pulsé, gril grande surface, gril petite surface, position pizza, coolStart (pour les surgelés), chaleur de sole, cuisson basse température, préchauffage, maintien chaud, hotAir doux, cuisson douce
- Préchauffage booster
- coolStart

#### Design :

- Ecran TFT couleur tactile
- Cavité intérieure en noir diamant
- Intérieur de porte plein verre

#### Nettoyage :

- Nettoyage Pyrolyse
- Nettoyage hydrolyse

#### Confort d'utilisation

- Home Connect : pilotage et contrôle de votre four à distance
- Assistant à commande vocale
- EasyClock : Programmateur électronique
- Commandes par touchControl
- cookingAssist : large choix de recettes
- Préconisation de température
- Affichage de la température Contrôle optique de la montée en température
- Eclairage halogène
- Porte abattante
- Ventilateur de refroidissement

#### Sécurité

- Porte froide 4 vitres
- Très faible température de porte
- Faible température de porte lors de la pyrolyse
- Verrou de porte électronique, Sécurité enfants, coupure automatique du four, indicateur de chaleur résiduelle, touche marche, interrupteur au contact de la porte

#### Supports d'enfournement / Système d'extraction:

- Nombre de niveaux de rack : 5 unité
- Rails télescopiques en option, pyrolysables

#### Accessoires inclus :

- Tôle de cuisson émaillée, grille, lèchefrite

#### Données techniques :

- Volume 71 l
- Réglage de température : 30 °C - 300 °C
- Classe d'efficacité énergétique (selon norme EU 65/2014) : A+ (sur une échelle allant de A+++ à D)
- Câble de raccordement : 120 cm
- Puissance totale de raccordement : 3.6 kW
- Tension nominale : 220 - 240 V

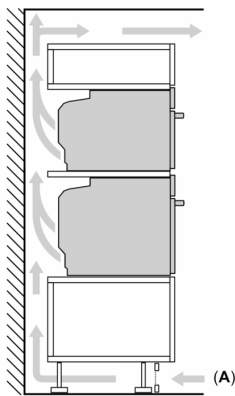
#### Dimensions:

- Dimensions d'encastrement (HxLxP): 560 mm - 568 mm x 585 mm - 595 mm x 550 mm
- Dimensions appareil (HxLxP): 595 x 594 x 548 mm
- Merci de consulter les dimensions d'encastrement des schémas d'encastrement

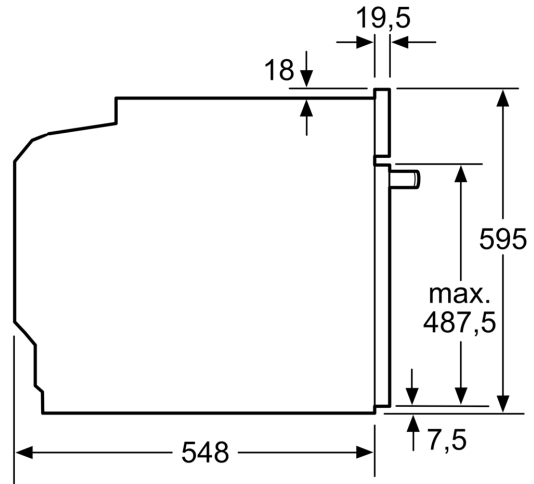
iQ700, Four intégrable, 60 x 60 cm, Blanc  
HB774G1W1

Cotes

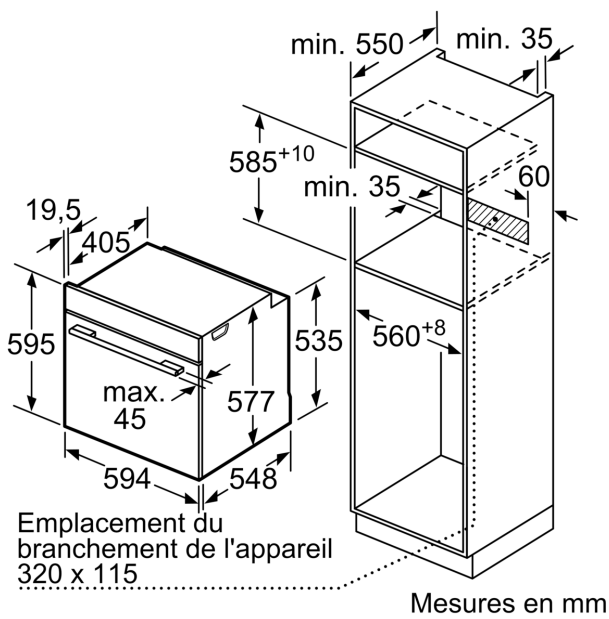
Installation de deux appareils superposés  
Échange d'air



A: Entrée d'air  $\geq 200 \text{ cm}^2$



Mesures en mm



Mesures en mm

Si l'appareil est installé sous une table de cuisson, les épaisseurs de plaque de travail suivantes (le cas échéant y compris la sous-structure) doivent être respectées.

Type de table de cuisson	épaisseur de plaque de travail min.	
	appliqué	affleurant
Table de cuisson à induction	37 mm	38 mm
table de cuisson à induction pleine surface	47 mm	48 mm
table de cuisson à gaz	30 mm	38 mm
table de cuisson électrique	27 mm	30 mm

Cotes

