

WCB100 WCS 8kg

Lave-linge à chargement frontal W1 :

la qualité Miele éprouvée au meilleur prix pour des charges de 1 à 8 kg.



- Soins du linge en douceur grâce au tambour Hydrogliss Miele
- Du linge frais en un clin d'œil avec le programme Express 20
- Le complément idéal pour des utilisations spéciales : CapDosing
- Commande facile par touches sensibles – EasyControl
- Économe, puissant, sans usure : Moteur ProfiEco



Code EAN: 4002516755036 / Numéro de matériel: 12420170 / Ancien Numéro de matériel: 11CB1001F

Modèle	
Superposable en colonne	•
Installation côte à côte	•
Encastrable sous plan	•
Ouverture de porte	droite
Type	
Marque de produit	W1 Chrome Edition
Chargement frontal	•
Essorage	
Vitesse d'essorage maximale	1400
Arrêt cuve pleine	•
Fonction « sans essorage »	•
Design	
Couleur de l'appareil	Blanc lotus
Coloris du bandeau	Blanc lotus
Design de porte	Noir obsidien avec bague blanche
Couleur du sélecteur rotatif	Blanc lotus
Type de bandeau de commande	droit
Type de commande	Sélecteur rotatif
Écran	EasyControl jaune
Performance de nettoyage	
Dosage précis par capsule CapDosing	•
Protection du linge	
Tambour à structure alvéolaire	•
Charge en kg	8,0
Confort d'utilisation	
Départ différé jusqu'à 24 h à l'avance	•
Affichage du temps restant	•
Bac à produits AutoClean	•
AddLoad	•
Efficacité et durabilité	
Classe d'efficacité énergétique (A-G)	A
Consommation d'énergie pondérée par 100 cycles de marche pour le cycle de lavage en kWh	47
Consommation d'eau pondérée par cycle en l	47
Classe d'efficacité d'essorage	B
Classe d'émissions de bruit acoustique dans l'air (pour l'essorage)	A
Émissions sonores pendant l'essorage en dB(A) re 1 pW	72
Durée du programme « ECO 40-60 » à capacité nominale	219
Consommation en mode arrêt en W	0,30
Lavage à basse température « froid » et « 20 °C »	•
Débitmètre	•
Contrôle anti-mousse	•
Moteur ProfiEco	•
Programmes de lavage	
Coton	•
Entretien facile	•
Linge délicat	•
Chemises	•

WCB100 WCS 8kg

Lave-linge à chargement frontal W1 :

la qualité Miele éprouvée au meilleur prix pour des charges de 1 à 8 kg.



Code EAN: 4002516755036 / Numéro de matériel: 12420170 /

Ancien Numéro de matériel: 11CB1001F

Laine (lavage à la main)	•
Programme Express 20	•
Textiles foncés/Jeans	•
Textiles modernes	•
Imperméabilisation	•
Rinçage seul/Amidonage	•
Vidange/essorage	•
ECO 40-60	•
Options de lavage	
Court	•
Trempage	•
Prélavage	•
Hydro plus	•
Rinçage supplémentaire	•
Qualité	
Cuve	GlaronK
Sécurité	
Système anti-fuites	Watercontrol-System
Sécurité enfants	•
Code PIN	•
Interface optique	•
Caractéristiques techniques	
Dimensions en mm (largeur)	596
Dimensions en mm (hauteur)	850
Dimensions en mm (profondeur)	636
Profondeur de l'appareil porte ouverte en mm	1054
Profondeur de l'appareil sans porte (pour encastrément) en mm	600
Poids en kg	80
Puissance totale de raccordement en kW	2,10-2,40
Tension en V	220-240
Protection par fusible en A	10
Fréquence en Hz	50
Longueur du câble d'alimentation électrique en m	2
Longueur du câble d'alimentation électrique en m	2,0

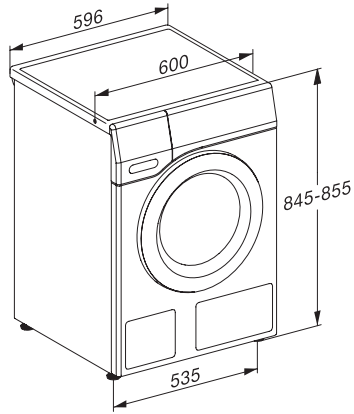
WCB100 WCS 8kg

Lave-linge à chargement frontal W1 :

la qualité Miele éprouvée au meilleur prix pour des charges de 1 à 8 kg.



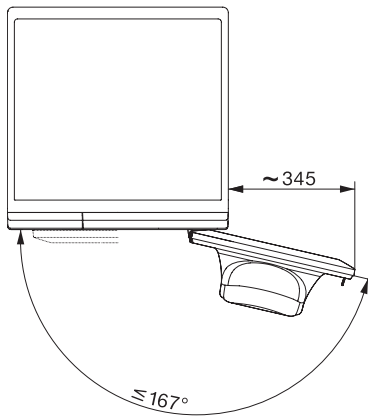
W1 installation drawing, slanted facia or straight facia, measures in mm



W1 drawing, slanted facia or straight facia, measures in mm



W1 drawing, slanted facia or straight facia, measures in mm



W1 drawing, slanted facia or straight facia, measures in mm