

iQ700, Four intégrable compact vapeur, 60 x 45 cm, Noir CS736G1B1



A+



Accessoires intégrés

1 x grille, 1 x lèchefrite pour pyrolyse, taille XL, perforé, 1 x Plat pour vapeur, non perforé, taille M

Accessoires en option

HZ66X650 Accessory, HZ915003 PLAT A ROTIR EN VERRE 5,4 L, HZG0AS00 Câble de raccordement 3m, HZ632070 Lèchefrite, HZ636000 LECHEFRITE EN VERRE, HZ638D00 CLIPRAIL VAPEUR, HZ664000 ;, HZ66D52 2 PLATS VAPEUR TAILLE M, HZ530000 2 DEMI LECHEFRITES, HZ531010 ;, HZ532010 ;, HZ617000 PLAT A PIZZA, HZ629070 LECHEFRITE PERFOREE POUR AIRFRY, HZ631070 ;, HZ66X600 BANDEAU DE FINITION

Le four vapeur intelligent fullSteam Plus, doté d'un assistant à commande vocale pour un réglage intuitif des programmes.

- ✓ Ecran TFT couleur tactile Plus – Navigation d'un simple geste du doigt pour une utilisation simple et intuitive.
- ✓ Assistant à commande vocale – Réglez intuitivement le bon programme.
- ✓ Pour un nettoyage facilité de la cavité – ecoClean arrière
- ✓ humidClean Plus - Pour un nettoyage rapide, la saleté est préalablement ramollie par la vaporisation d'eau savonneuse. Elle peut alors être enlevée plus facilement.
- ✓ fullSteam Plus – - Une cuisson vapeur rapide et saine.

Équipement

Données techniques

Design: Encastrable
 Ouverture de la porte: Abattante
 Niche d'encastrement: 450-455 x 560-568 x 550 mm
 Dimensions appareil H x L x P: 455 x 594 x 548 mm
 Dimensions du produit emballé: 520 x 650 x 700 mm
 Matériau du bandeau: Verre
 Matériau de la porte: Verre
 Poids net: 34.9 kg
 Longueur du cordon électrique: 150.0 cm
 Code EAN: 4242003901441
 Intensité: 16 A
 Tension: 220-240 V
 Fréquence: 50; 60 Hz
 Type de prise: Fiche cont.terre/Gard.fil ter.
 Nombre de cavités - (2010/30/CE): 1
 Volume utile de la cavité: 47 l
 Classe d'efficacité énergétique: A+
 Energy consumption per cycle conventional (2010/30/EC): 0.73 kWh/cycle
 Energy consumption per cycle forced air convection (2010/30/EC): 0.61 kWh/cycle
 Indice de classe énergétique - NOUVEAU (2010/30/CE): 81.3 %
 Accessoires inclus: 1 x grille, 1 x lèchefrite pour pyrolyse, 1 x Plat pour vapeur, perforé, taille XL, 1 x Plat pour vapeur, perforé, taille M, 1 x Plat pour vapeur, non perforé, taille M



iQ700, Four intégrable compact vapeur, 60 x 45 cm, Noir CS736G1B1

Équipement

Type de four/Modes de cuisson

- 21 modes de cuisson : air pulsé 4D, convection naturelle, gril air pulsé, gril grande surface, gril petite surface, position pizza, coolStart (pour les surgelés), chaleur de sole, cuisson basse température, préchauffage, maintien chaud, hotAir doux, cuisson douce, full steam vapeur 100%, régénération vapeur, levage de pâte, décongélation, gril air pulsé + vapeur, maintien chaud + vapeur, air pulsé 4D + vapeur, convection naturelle + vapeur
- fullSteam Plus : 100% vapeur
- Plusieurs niveaux d'intensité de vapeur disponibles : niveau de vapeur élevé, niveau de vapeur moyen, niveau de vapeur faible
- steamBoost - ajouter de la vapeur intensive pendant 3 minutes en appuyant sur un bouton.
- Générateur de vapeur hors de la cavité
- Préchauffage booster
- coolStart

Design :

- Ecran TFT couleur tactile Plus
- Cavité intérieure en noir diamant
- Intérieur de porte plein verre

Nettoyage :

- Nettoyage ecoClean : paroi arrière
- Nettoyage hydrolyse

Confort d'utilisation

- Home Connect : pilotage et contrôle de votre four à distance
- Assistant à commande vocale
- EasyClock : Programmateur électronique
- Indication réservoir d'eau vide
- Commandes par touchControl
- cookingAssist : large choix de recettes
- Préconisation de température
- Affichage de la température Contrôle optique de la montée en température
- Eclairage LED
- Porte abattante
- Ventilateur de refroidissement

Sécurité

- Porte 3 vitres
- Faible température de porte
- Sécurité enfants, coupure automatique du four, indicateur de chaleur résiduelle, touche marche, interrupteur au contact de la porte

Supports d'enfournement / Système d'extraction:

- Nombre de niveaux de rack : 3 unité
- Rails télescopiques en option

Accessoires inclus :

- plat pour vapeur perforé taille M, plat pour vapeur non perforé taille M, Grille, plat pour vapeur perforé taille XL, lèche-frite

Données techniques :

- Volume 47 l
- Réglage de la température: 30 °C - 250 °C
- Classe d'efficacité énergétique (selon norme EU 65/2014) : A+ (sur une échelle allant de A+++ à D)
- Câble de raccordement : 1.50 m
- Puissance totale de raccordement : 3.3 kW
- Tension nominale : 220 - 240 V

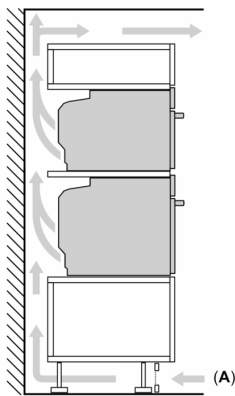
Dimensions:

- Dimensions d'encastrement (HxLxP): 560 mm - 568 mm x 450 mm - 455 mm x 550 mm
- Dimensions appareil (HxLxP): 455 x 594 x 548 mm
- Merci de consulter les dimensions d'encastrement des schémas d'encastrement

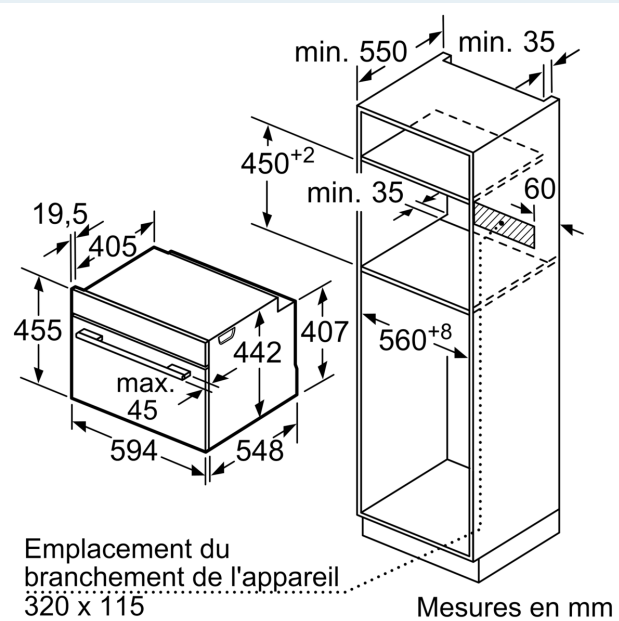
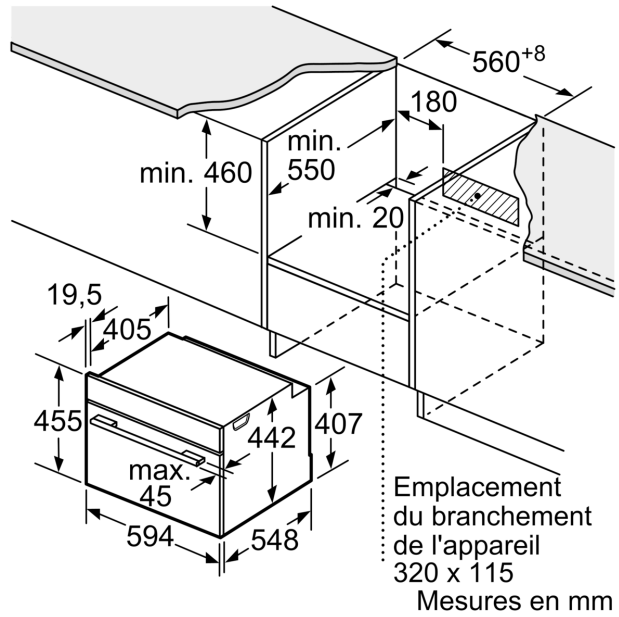
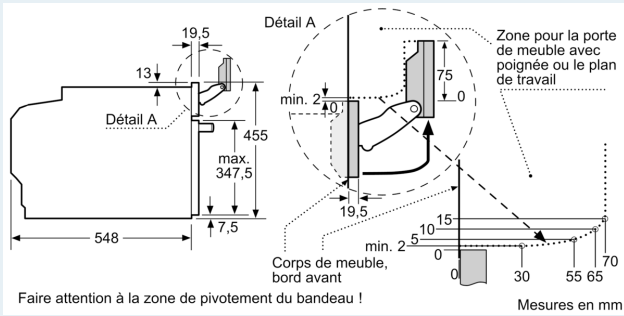
iQ700, Four intégrable compact
vapeur, 60 x 45 cm, Noir
CS736G1B1

Cotes

Installation de deux appareils superposés
Échange d'air

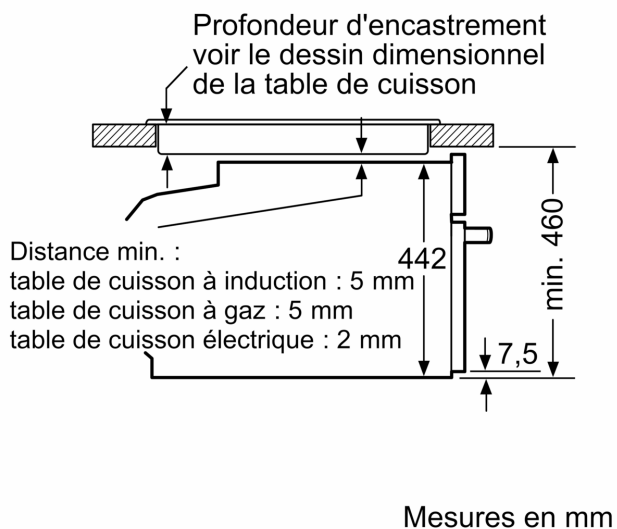


A: Entrée d'air $\geq 200 \text{ cm}^2$



Cotes

Montage avec une table de cuisson.



Si l'appareil compact est installé sous une table de cuisson, les épaisseurs de plaque de travail suivantes (le cas échéant y compris la sous-structure) doivent être respectées.

Type de table de cuisson	épaisseur de plaque de travail min.	
	appliqué	affleurant
Table de cuisson à induction	42 mm	43 mm
table de cuisson à induction pleine surface	52 mm	53 mm
table de cuisson à gaz	32 mm	43 mm
table de cuisson électrique	32 mm	35 mm