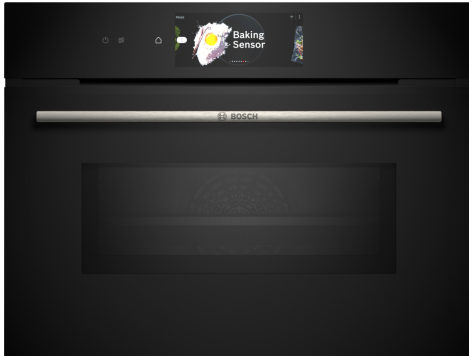


**Série 8, Four intégrable compact avec fonction micro-ondes, 60 x 45 cm, Noir
CMG778NB1**



Accessoires intégrés

1 x tôle de cuisson émaillée, 1 x grille, 1 x lèchefrite pour pyrolyse

Accessoires en option

HEZ327000 PIERRE A PAIN, HEZ531010 :, HEZ532010 :, HEZ617000 PLAT A PIZZA, HEZ629070 LECHEFRITE PERFOREE POUR AIRFRY, HEZ631070 :, HEZ632070 Tôle à pâtisserie en émail, anthracite, HEZ634000 GRILLE DE CUISSON ET DE ROTISSAGE, HEZ636000 LECHEFRITE EN VERRE, HEZ660050 Accessory, HEZ660060 Bandeau de finition, HEZ664000 :, HEZ915003 ROTISSOIRE EN VERRE, HEZG0AS00 Câble de raccordement 3m

Le four micro-ondes encastrable avec anneau de contrôle digital et écran TFT couleur tactile, avec fonction Assist pour la préparation automatique de vos plats, PerfectRoast Plus, PerfectBake Plus et Home Connect pour contrôler votre four depuis l'application.

- **Anneau de contrôle digital** : la commande de four la plus simple et la plus innovante.
- **Ecran TFT couleur tactile Pro** : contrôle parfait grâce à l'innovant anneau de contrôle digital et le très grand écran TFT tactile.
- **Hotair 4D** : une distribution homogène de la chaleur pour des résultats parfaits, qu'importe le niveau de cuisson choisi.
- **Cuisson douce** : économise de l'énergie pendant la cuisson et le rôtissage.
- **Crisp Finish** : pour encore plus de croustillant.

Données techniques

Fonction additionnelle: Four combiné
 Type de commandes: Electronique
 Dimensions appareil H x L x P:455 x 594 x 548 mm
 Dimensions de la cavité: 237.0 x 480 x 392.0 mm
 Longueur du cordon électrique: 150.0 cm
 Poids net: 34.5 kg
 Poids brut: 37.6 kg
 Code EAN: 4242005326051
 Puissance maximum du micro-ondes: 900 W
 Puissance de raccordement: 3600 W
 Intensité: 16 A
 Tension: 220-240 V
 Fréquence: 60; 50 Hz
 Type de prise:Fiche cont.terre/Gard.fil ter.
 Accessoires inclus: 1 x tôle de cuisson émaillée, 1 x grille, 1 x lèchefrite pour pyrolyse



Série 8, Four intégrable compact avec fonction micro-ondes, 60 x 45 cm, Noir CMG778NB1

Le four micro-ondes encastrable avec anneau de contrôle digital et écran TFT couleur tactile, avec fonction Assist pour la préparation automatique de vos plats, PerfectRoast Plus, PerfectBake Plus et Home Connect pour contrôler votre four depuis l'application.

Type de four/Modes de cuisson

- 22 modes de cuisson : hotair 4D, convection naturelle, gril air pulsé, gril grande surface, gril petite surface, position pizza, chaleur de sole, position intensive, cuisson basse température, décongélation, préchauffage, déshydratation, maintien chaud, air pulsé doux, cuisson douce, air fry, micro-ondes, air pulsé 4D + micro-ondes, convection naturelle + micro-ondes, gril grande surface + micro-ondes, gril petite surface + micro-ondes, gril air pulsé + micro-ondes
- Puissance micro-ondes max : 900 W - 5 puissances micro-ondes (90 W, 180 W, 360 W, 600 W, boost)
- Technologie intelligente "Inverter" : la puissance maximale du micro-ondes est régulée à 600 W en cas d'utilisation prolongée pour préserver la qualité des aliments
- Préchauffage Booster

Nettoyage :

- Nettoyage pyrolyse
- Nettoyage hydrolyse

Confort d'utilisation

- Home Connect : pilotage et contrôle de votre four à distance
- Assistant à commande vocale
- PerfectRoast plus : sonde de cuisson 3 points
- PerfectBake plus : capteur mesurant le taux d'oxygène à l'intérieur du four, pour pains et pâtisseries
- Crisp Finish : pour une cuisson croustillante
- CookAssist : recettes préprogrammées
- Préconisation de température
- Affichage de la température Contrôle optique de la montée en température Sonde électronique de température
- Eclairage LED
- Porte abattante
- Ventilateur de refroidissement
- Horloge électronique

Design :

- Ecran TFT couleur tactile Pro
- Anneau de contrôle digital
- Commandes par touchControl
- Cavité intérieure en noir diamant

Sécurité

- Porte froide 4 vitres
- Très faible température de porte

- Verrou de porte électronique, Sécurité enfants, coupure automatique du four, indicateur de chaleur résiduelle, touche marche, interrupteur au contact de la porte

Supports d'enfournement / Système d'extraction:

- Nombre de niveaux de rack : 3 unité
- Rails télescopiques 1 niveau, pyrolysables

Accessoires inclus :

- Tôle de cuisson émaillée, grille, lèche-frite

Données techniques :

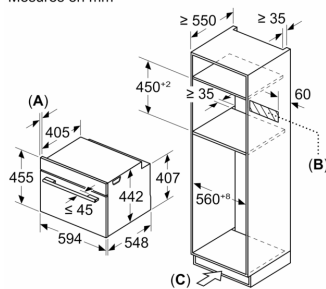
- Volume 45 l
- Réglage de température : 30 °C - 300 °C

Dimensions:

- Dimensions appareil (HxLxP): 455 x 594 x 548 mm
- Dimensions d'encastrement (HxLxP): 560 mm - 568 mm x 450 mm - 455 mm x 550 mm
- Câble de raccordement : 1,5 m
- Puissance totale de raccordement : 3.6 kW
- Tension nominale : 220 - 240 V
- Merci de consulter les dimensions d'encastrement des schémas d'encastrement

Série 8, Four intégrable compact avec fonction micro-ondes, 60 x 45 cm, Noir CMG778NB1

Mesures en mm



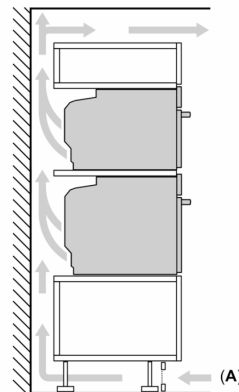
A: 19,5 mm

B: Espace pour le raccordement de l'appareil 320 x 115 mm

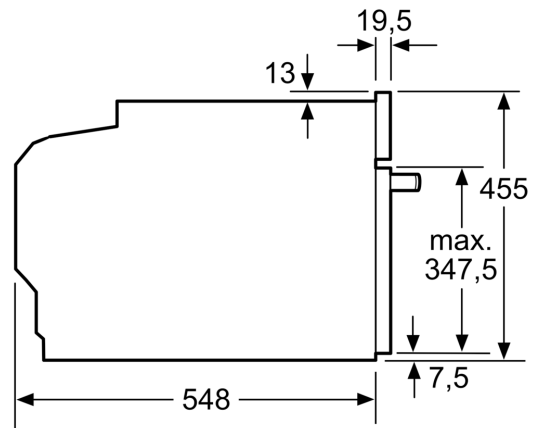
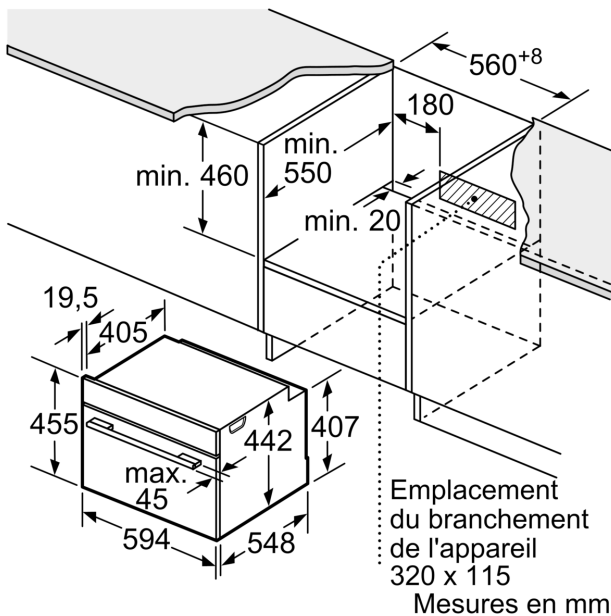
C: Ventilation dans le socle ≥ 200 cm²

Installation de deux appareils superposés

Échange d'air

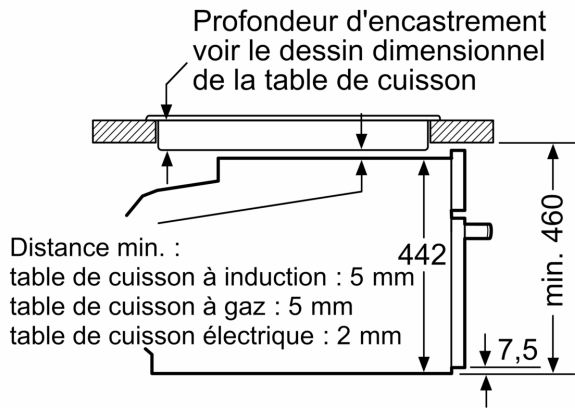


A: Entrée d'air ≥ 200 cm²



Mesures en mm

Montage avec une table de cuisson.



Mesures en mm

Si l'appareil compact est installé sous une table de cuisson, les épaisseurs de plaque de travail suivantes (le cas échéant y compris la sous-structure) doivent être respectées.

Type de table de cuisson	épaisseur de plaque de travail min.	
	appliqué	affleurant
Table de cuisson à induction	42 mm	43 mm
table de cuisson à induction pleine surface	52 mm	53 mm
table de cuisson à gaz	32 mm	43 mm
table de cuisson électrique	32 mm	35 mm