



CI262105

Accessoires en option

CA050300:
SET DE POELES FLEX, 3 PIECES

CA051300:
TEPPAN YAKI POUR TABLE FLEXINDUCTION

CA051301:
TEPPAN YAKI POUR TABLE FLEXINDUCTION

CA052300:
PLAQUE A GRILLER PR TABLE
FLEXINDUCTION

CA055300:
POELE FLEX GRAND MODELE

CA230100:
BOUTON MAGNETIQUE TWIST PAD, NOIR

GP900001:
POELE SPECIALE FRYING SENSOR Ø 15 CM

GP900002:
POELE SPECIALE FRYING SENSOR Ø 19 CM

GP900003:
POELE SPECIALE FRYING SENSOR Ø 21 CM

GP900004:
POELE SPECIALE FRYING SENSOR Ø 28 CM

Accessoire d'installation

Table de cuisson Flex induction Série 200 60 cm

CI262105

Sans cadre pour encastrément à fleur de plan
Fonction Flex pour la combinaison des zones de
cuisson rectangulaires

Positionnement libre des casseroles sur les
zones de cuisson combinées avec extension
automatique jusqu'à largeur 30 cm.

Fonction Sensor de cuisson pour le contrôle de
la température dans les casseroles

Fonction Cuisson Professionnelle pour une
répartition de la table en 3 zones de cuisson
avec puissances définies

Fonction Frying-Sensor pour un contrôle de la
température dans les poêles

Commande Twist-Pad avec bouton magnétique
amovible

Sélection et réglage faciles de toutes les
fonctions grâce au display bicolore

Zones de cuisson

2 zones de cuisson Flex Induction 23x19 cm
(2200 W, avec Booster 3700 W), combinables
en zone 23x38 cm (3300 W, avec Booster 3700
W), avec extension automatique jusqu'à 30x30
cm (3300 W, avec Booster 3700 W).

2 zones de cuisson Flex Induction 23x19 cm
(2200 W, avec Booster 3700 W), combinables
en zone 23x38 cm (3300 W, avec Booster 3700
W), avec extension automatique jusqu'à 30x30
cm (3300 W, avec Booster 3700 W).

Bandeau de commande

Commande Twist-Pad avec bouton magnétique
amovible.

Utilisation confortable des commandes grâce au
display bicolore (blanc/orange).

Marquage des zones et surfaces de cuisson.

Contrôle électronique avec 17 de cuisson.

Caractéristiques

Fonction Flex pour zones de cuisson
rectangulaires.

Fonction Cuisson Professionnelle.

Fonction Sensor de cuisson (avec accessoire
CA 060 300).

Fonction Frying-Sensor.

Fonction Booster pour casseroles.

Fonction Booster pour poêles.

Fonction Maintien au chaud.

Chronomètre.

Cuissons programmables jusqu'à 99 minutes.

Minuterie indépendante.

Menu d'options personnalisées.

Régulateur d'énergie.

Fonctions numériques

Contrôle de la ventilation basée sur le réglage
de la table de cuisson (avec la hotte
compatible).

Contrôle à distance.

Diagnostic à distance.

Module WIFI intégré pour les services mode
Digital (Home Connect).

La disponibilité de la fonction Home Connect
dépend de la fonctionnalité des services Home
Connect dans le pays respectif. Les services
Home Connect ne sont pas disponibles dans
tous les pays. Plus d'informations sur:
www.home-connect.com.

Sécurité

Interrupteur principal.

Témoin lumineux de mise sous tension.

Détection automatique des casseroles.

Témoin de chaleur résiduelle à 2 niveaux.

Sécurité enfants.

Coupure de sécurité.

Conseils d'installation

L'installation est possible dans des plans de
travail en pierre, synthétiques ou en bois massif.
Faire attention à la résistance thermique et à
l'étanchéité notamment au niveau des
découpes. Concernant les autres matériaux
veuillez consulter le fabricant du plan de travail.
Uniquement adapté aux ustensiles de cuisine à
fond magnétique.

Le Wok WP 400 001 ne peut pas être utilisé
avec cet appareil.

L'appareil doit être fixé par en-dessous.

Poids de l'appareil : env. 15 kg.

Valeurs de raccordement

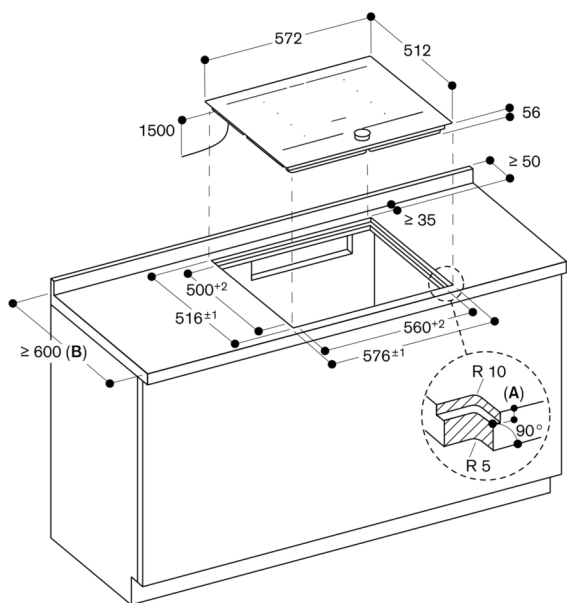
Puissance de raccordement totale 7.4 kW.

Câble de raccordement 1.5 m sans prise.

Consommation Standby/Display éteint 0.5 W.

Consommation Standby/Internet 2.0 W.

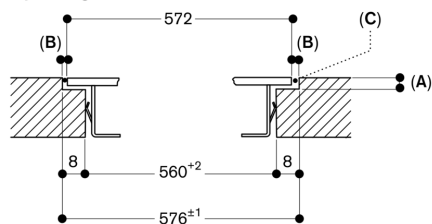
Pour désactiver la fonction WIFI, se référer à la
notice d'utilisation.



A: $6,5^{+0,5}$
 B: Veuillez vérifier le manuel d'installation si la profondeur du plan de travail est inférieure à 600 mm.

Mesures en mm

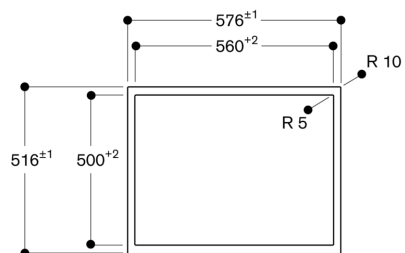
Coupe longitudinale



A: $6,5^{+0,5}$
 B: 2,5
 C: Remplissage avec du silicone

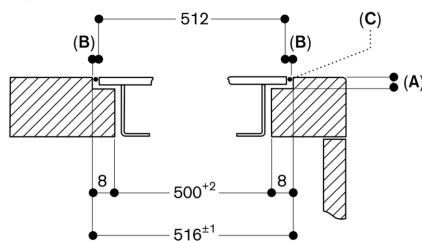
Mesures en mm

Vue de dessus



Mesures en mm

Coupe transversale



A: $6,5^{+0,5}$
 B: 2,5
 C: Remplissage avec du silicone

Mesures en mm