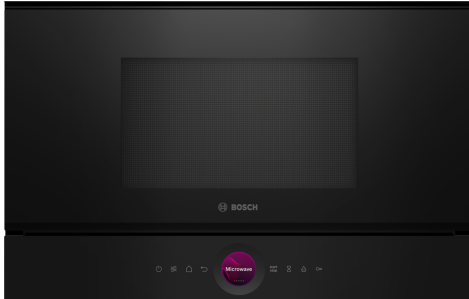


Série 8, Micro-ondes intégrable, Noir BFR7221B1



Accessoires en option

HEZ6UCC0 :
HEZG9AS00S Adaptateur

Le micro-ondes compact 38 cm, avec la technologie Inverter - puissance micro-ondes réglée pour chauffer les aliments progressivement et la fonction Boost - réchauffage rapide et facile.

- **Anneau de contrôle digital** : la commande de four la plus simple et la plus innovante.
- **Ecran TFT couleur tactile** : contrôle aisé grâce à l'innovant anneau de contrôle digital et l'écran TFT tactile.
- **AutoPilot7** : 7 programmes automatiques pour des résultats de cuisson parfaits.
- **Cavité en inox** : facile à nettoyer grâce à la surface lisse.
- **Assistance au nettoyage** : moins d'effort.

Données techniques

Fonction additionnelle: Micro-onde
Type de commandes: Electronique
Dimensions appareil H x L x P: 382 x 594 x 318 mm
Dimensions de la cavité: 230 x 350 x 270 mm
Longueur du cordon électrique: 175.0 cm
Poids net: 16.8 kg
Poids brut: 18.6 kg
Code EAN: 4242005322688
Puissance maximum du micro-ondes: 900 W
Puissance de raccordement: 1220 W
Intensité: 10 A
Tension: 220-240 V
Fréquence: 50; 60 Hz
Type de prise:Fiche cont.terre/Gard.fil ter.



Série 8, Micro-ondes intégrable, Noir BFR7221B1

Le micro-ondes compact 38 cm, avec la technologie Inverter - puissance micro-ondes régulée pour chauffer les aliments progressivement et la fonction Boost - réchauffage rapide et facile.

Caractéristiques principales :

- Volume 21 l
- 5 Puissances micro-ondes : 90 W, 180 W, 360 W, 600 W, 900 W
- Technologie intelligente "Inverter" : la puissance maximale du micro-ondes est régulée à 600 W en cas d'utilisation prolongée pour préserver la qualité des aliments
- Programmes : 3 décongélation et 4 en fonction micro ondes

Confort d'utilisation

- Quick Start : un bouton pour 30 secondes additionnelles.
- Mise en marche très facile
- Horloge électronique
- 7 programmes automatiques
- Commande par touches sensibles
- Eclairage LED
- Charnières à droite
- Ouverture de la porte électronique
- Ventilateur de refroidissement

Design :

- Commandes par touchControl
- Cavité intérieure en inox

Données techniques :

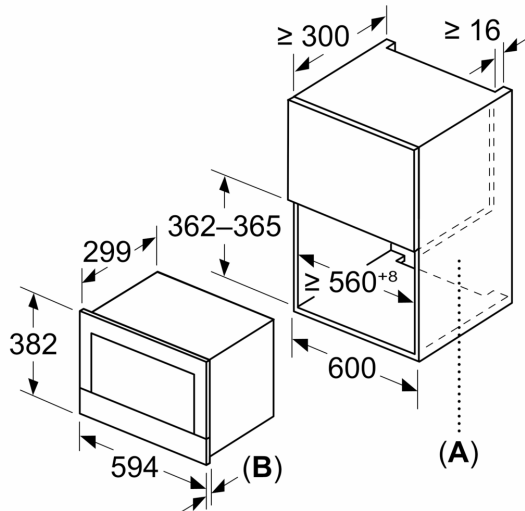
- Câble de raccordement : 175 cm
- Puissance totale de raccordement : 1.22 kW
- Tension nominale : 220 - 240 V

Dimensions:

- Dimensions d'encastrement (HxLxP): 560 mm - 568 mm x 362 mm - 382 mm x 300 mm
- Dimensions appareil (HxLxP): 382 x 594 x 318 mm
- Merci de consulter les dimensions d'encastrement des schémas d'encastrement
- Micro-ondes électronique (30 cm de profondeur) pour meuble haut 60cm, Pour installation dans une colonne

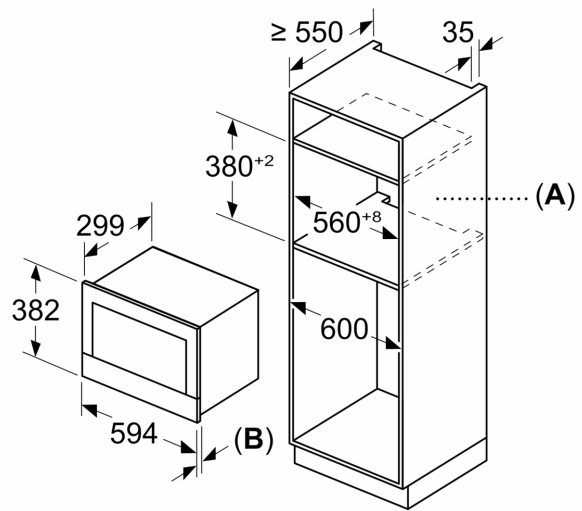
Série 8, Micro-ondes intégrable, Noir
BFR7221B1

Mesures en mm



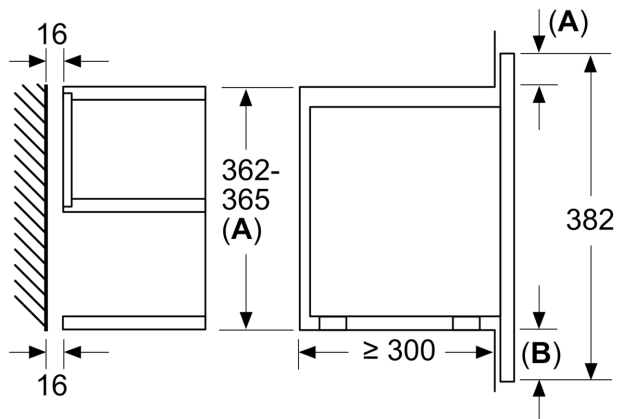
A: Paroi arrière ouverte
B: 19,5 mm

Mesures en mm



A: Paroi arrière ouverte
B: 19,5 mm

Mesures en mm



A :dépassement en haut :
 niche 362 : 6 mm
 niche 365 : 3 mm
B :dépassement en bas : 14 mm