

iQ700, Micro-ondes intégrable, Noir BF722L1B1



Accessoires en option

HZ6UCC0 LIVRE DE CUISINE
HZG9AS00S Adaptateur

Le micro-ondes avec touchControl pour un contrôle facile et une sélection directe des modes de chauffage.

- ✓ Ecran TFT couleur tactile – Navigation tactile pour une utilisation intuitive.
- ✓ touchControl - commandes sensibles.
- ✓ Programme humidClean – vaporiser de l'eau dans la cavité pour un nettoyage facile
- ✓ Pour des résultats parfaits - 7 programmes automatiques cookControl7
- ✓ Gagner du temps grâce à une puissance réglable jusqu'à 900 watts - Puissance

Équipement

Données techniques

Autres fonctions: Micro-ondes seul
 Type de commandes: Electronique
 Dimensions appareil H x L x P: 382 x 594 x 318 mm
 Dimensions de la cavité: 230 x 350 x 270 mm
 Longueur du cordon électrique: 175.0 cm
 Poids net: 17.1 kg
 Poids brut: 18.9 kg
 Code EAN: 4242003906514
 Puissance maximum du micro-ondes: 900 W
 Puissance de raccordement: 1220 W
 Intensité: 10 A
 Tension: 220-240 V
 Fréquence: 50; 60 Hz
 Type de prise: Fiche cont.terre/Gard.fil ter.



iQ700, Micro-ondes intégrable, Noir BF722L1B1

Équipement

Caractéristiques principales :

- Volume 21 l
- 5 Puissances micro-ondes : 90 W, 180 W, 360 W, 600 W, 900 W
- Technologie intelligente "Inverter" : la puissance maximale du micro-ondes est régulée à 600 W en cas d'utilisation prolongée pour préserver la qualité des aliments
- Programmes : 3 décongélation et 4 en fonction micro ondes

Design :

- Commandes par touchControl
- Cavité intérieure en inox

Confort d'utilisation

- Quick Start : un bouton pour 30 secondes additionnelles.
- Mise en marche très facile
- Horloge électronique
- 7 programmes automatiques
- Commande par touches sensibles
- Eclairage LED
- Charnières à gauche
- Ouverture de la porte électronique
- Ventilateur de refroidissement

Données techniques :

- Câble de raccordement : 175 cm
- Puissance totale de raccordement : 1.22 kW
- Tension nominale : 220 - 240 V

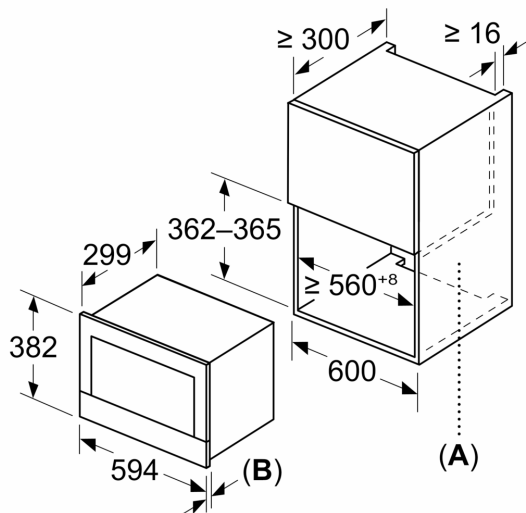
Dimensions:

- Dimensions d'encastrement (HxLxP): 560 mm - 568 mm x 362 mm - 382 mm x 300 mm
- Dimensions appareil (HxLxP): 382 x 594 x 318 mm
- Merci de consulter les dimensions d'encastrement des schémas d'encastrement
- Micro-ondes électronique (30 cm de profondeur) pour meuble haut 60cm, Pour installation dans une colonne

**iQ700, Micro-ondes intégrable,
Noir
BF722L1B1**

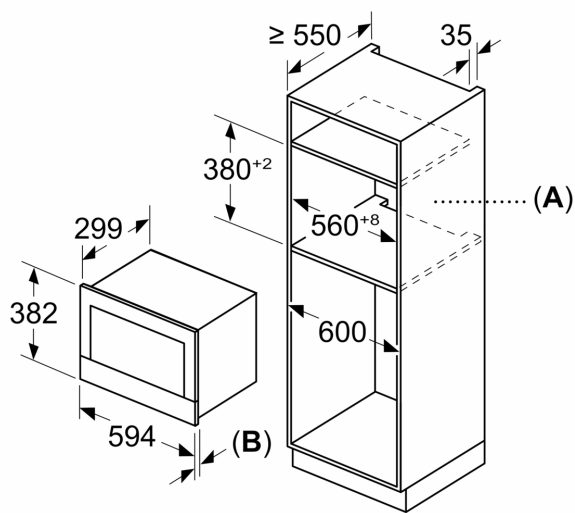
Cotes

Mesures en mm



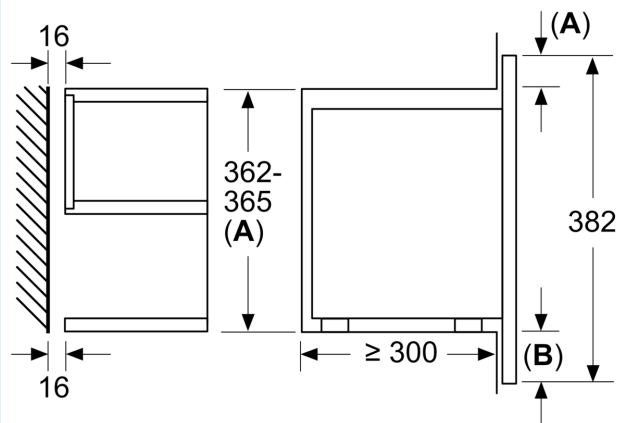
A: Paroi arrière ouverte
B: 19,5 mm

Mesures en mm



A: Paroi arrière ouverte
B: 19,5 mm

Mesures en mm



A :dépassement en haut :
niche 362 : 6 mm
niche 365 : 3 mm
B :dépassement en bas : 14 mm