

Réfrigérateur encastrable avec affichage sur la tablette et tiroir pour les produits frais.



Easy 90



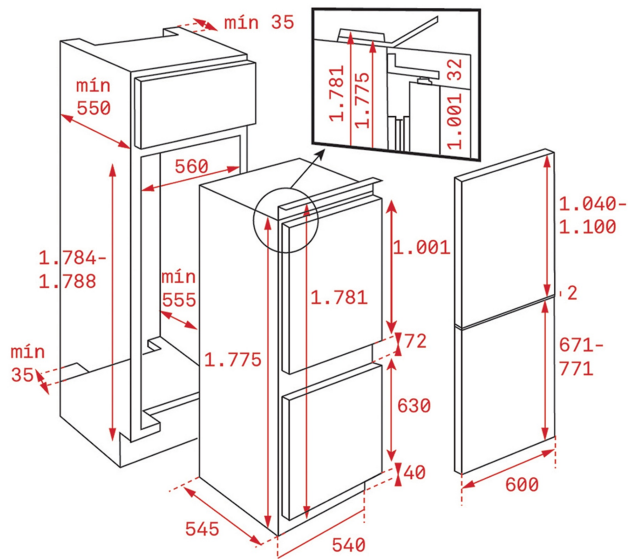
Moteur inverter



Fresh Box



LED



## RÉFÉRENCE

REF: 113560014

EAN: 8434778021752

## DESCRIPTION

Réfrigérateur encastrable  
 Dégivrage manuel  
 Affichage sur la façade  
 Thermostat électronique réglable  
 Tiroir Fresh Box  
 3 étagères en verre de sécurité  
 Fonction de refroidissement rapide  
 Pieds réglables à l'avant et à l'arrière  
 Éclairage LED  
 Portes réversibles  
 Classe climatique : SN/ST  
 Capacité totale : 271 litres

## DIMENSIONS

Hauteur du produit (mm): 1775

Largeur du produit (mm): 540

Profondeur du produit (mm): 545

Longueur du produit (mm):

Poids net (kg): 56

## SPÉCIFICATIONS TECHNIQUES

Classe d'efficacité énergétique (EU 2019/2016): E  
 v: SN-ST

Consommation d'énergie (Kw/jour): 0.616

Consommation annuelle (kWh/an): 225

Pouvoir de congélation: 4

Niveau de bruit (dBA): 37

Taux de puissance (V): 220-240

Fréquence (Hz): 50

## COULEURS