

KFN 4799 DDE

Réfrigérateur/congélateur posable

avec DailyFresh, NoFrost et fabrique à glaçons pour des glaçons toujours frais.



- Tiroirs spacieux avec réglage de l'humidité – DailyFresh
- Préparation de glaçons grâce à My Ice avec réservoir d'eau
- Pas de givre sur les aliments, plus de dégivrage grâce à NoFrost
- Répartition homogène de température – DynaCool
- Fermeture amortie de la porte grâce au système SoftClose



Code EAN: 4002516516446 / Numéro de matériel: 11951450 / Ancien Numéro de matériel: 38479940EU1

Catégorie d'appareil	
Combiné réfrigérateur/congélateur	•
Modèle	
Appareil posable	•
Ouverture de porte	droite
Charnière de porte interchangeable	•
Design	
Coloris de la carrosserie	Argent
Couleur de la façade	Inox CleanSteel
Éclairage de la zone de réfrigération	LED
Éclairage fabrique à glaçons automatique	•
Confort d'utilisation	
Mise en réseau avec Miele@home	•
Système de réfrigération	DailyFresh
ComfortClean	•
DynaCool	•
NoFrost	•
DuplexCool	•
Espace intérieur XL	•
VarioRoom	•
SoftClose	•
Fabrique à glaçons avec réservoir d'eau (MyIce)	•
Dispositif d'ouverture de porte	Poignée EasyOpen
Commande	
Panneau de commande	SensorTouch
Réglage au degré près	Température de réfrigération et de congélation
Partie réfrigération débranchable	
Réglage indépendant de la température pour la zone de réfrigération et de congélation	Oui
SuperFroid	•
SuperFrost	•
Nombre de zones de température	2
Mode Shabbat	•
Mode Fête	•
Mode Holiday (vacances)	•
Réfrigérateur/zone de réfrigération	
Nombre de clayettes	4
dont divisibles (FlexiBoard)	1
Porte-bouteilles en métal chromé	•
Nombre de tiroirs de refroidissement	1
Nombre de balconnets de contreporte pour conserves	3
Balconnet de contreporte pour bouteilles	1
Balconnets de contreporte	4
Partie congélation/zone de congélation	
Nombre tiroirs de congélation	3
Efficacité et durabilité	
Classe d'efficacité énergétique (A-G)	D
Consommation d'énergie par an en kWh	203,30
Consommation d'énergie en 24 h en kWh	0,55

KFN 4799 DDE

Réfrigérateur/congélateur posable

avec DailyFresh, NoFrost et fabrique à glaçons pour des glaçons toujours frais.



Code EAN: 4002516516446 / Numéro de matériel: 11951450 /

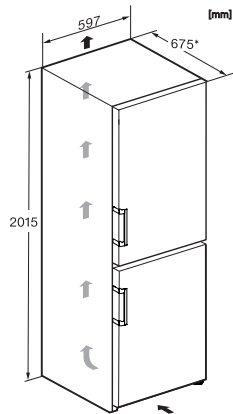
Ancien Numéro de matériel: 38479940EU1

Sécurité	
Fonction de verrouillage	•
Alarme de porte sonore	•
Alarme sonore pour la température de la zone de congélation	•
Alarme sonore pour la température	•
Alarme de porte visuelle	•
Alarme visuelle pour la température	•
Indication de coupure de courant pour la zone de congélation	•
Caractéristiques techniques	
Largeur des appareils en mm	600
Hauteur de l'appareil en mm	2015
Profondeur de l'appareil en mm	675
Poids en kg	79,3
Classe climatique	SN-T
Zone de réfrigération en l	270
Zone de congélation 4 étoiles en l	104
Volume total utile en l	374
Durée de conservation en cas de panne en h	20
Capacité de congélation en kg/24 h	10,00
Classe d'émissions de bruit acoustique dans l'air (A-D)	B
Émissions de bruit acoustique en dB(A) re1pW	35
Consommation électrique en milliampères (mA)	1400
Tension en V	220-240
Protection par fusible en A	10
Nombre de phases	1
Fréquence en Hz	50-60
Longueur du câble d'alimentation électrique en m	2,0
Remplacer l'ampoule	Service après-vente
Accessoires fournis	
Balconnet à œufs	•

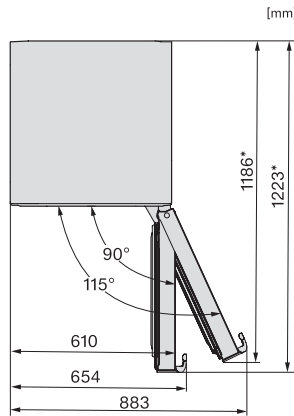
KFN 4799 DDE

Réfrigérateur/congélateur posable

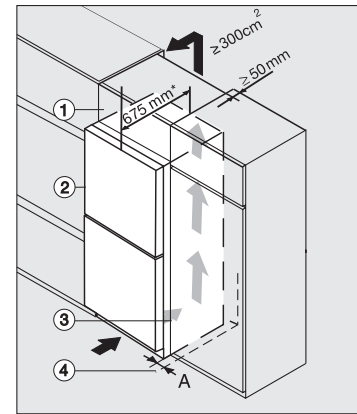
avec DailyFresh, NoFrost et fabrique à glaçons pour des glaçons toujours frais.



KFN4797DD, KFN4797CD, KFN4799DDE, KFN4795DD, KFN4795AD, KFN4795CD, KFN4795BD, installation sketch (footnote*)



KFN4777CD, KFN4797DD, KFN4797CD, KFN4799DDE, KFN4795DD, KFN4795CD, KFN4795BD, top view (footnote*)



Integrating freestanding refrigeration appliance in a run of kitchen units, edt/cs, ws, bst, el (*footnote)